

Elettrovalvole ad azionamento diretto
 Direct acting solenoid valves
 Elektroventile mit direkter Betätigung
 Electrovalves a actionnement directe
 Electroválvulas de accionamiento directo
 Válvula Solenóide com acionamento direto



SERIE 01F

Pag. 4

Elettrovalvole ad azionamento diretto in Acciaio AISI 316L
 Direct acting solenoid valves in Stainless Steel AISI 316L
 Elektroventile mit direkter Betätigung Edelstahl AISI 316L
 Electrovalves a actionnement directe en Acier inox AISI 316L
 Electroválvulas de accionamiento directo en Acero inox AISI 316L
 Válvula Solenóide com acionamento direto em Aço-inox AISI 316L



SERIE X1F

Pag. 17

Elettrovalvole ad azionamento diretto
 Direct acting solenoid valves
 Elektroventile mit direkter Betätigung
 Electrovalves a actionnement directe
 Electroválvulas de accionamiento directo
 Válvula Solenóide com acionamento direto



SERIE 02F

Pag. 30

Elettrovalvole ad azionamento diretto in Acciaio Inox AISI 316L
 Direct acting solenoid valves in Stainless Steel AISI 316L
 Elektroventile mit direkter Betätigung Edelstahl AISI 316L
 Electrovalves a actionnement directe en Acier inox AISI 316L
 Electroválvulas de accionamiento directo en Acero inox AISI 316L
 Válvula Solenóide com acionamento direto em Aço-inox AISI 316L



SERIE X2F

Pag. 47

Elettrovalvole a membrana
 Membrane solenoid valves
 Membranmagnetventile
 Electrovalves a membrane
 Electroválvulas accionamiento combinado
 Válvula Solenóide com membrana



SERIE 03F

Pag. 60

Elettrovalvole indirette
 Indirect acting solenoid valves
 Indirektgesteuerte Elektroventile
 Electrovalves à actionnement indirect
 Electroválvulas de accionamiento indirecto
 Válvula Solenóide com acionamento indireto



SERIE 04F

Pag. 67

Elettrovalvole indirette in Acciaio Inox AISI 316L
 Indirect acting solenoid valves Stainless Steel AISI 316L
 Indirektgesteuerte Elektroventile Edelstahl AISI 316L
 Electrovalves à actionnement indirect Acier inox AISI 316L
 Electroválvulas de accionamiento indirecto Acero inox AISI 316L
 Válvula Solenóide com acionamento indireto Aço-inox AISI 316L



SERIE X4F

Pag. 78

Elettrovalvole indirette
 Indirect acting solenoid valves
 Indirektgesteuerte Elektroventile
 Electrovalves à actionnement indirect
 Electroválvulas de accionamiento indirecto
 Válvula Solenóide com acionamento indireto



SERIE 04F 1" 1/4 - 1" 1/2 - 2"

Pag. 89

Valvola di Scarico Condensa - Condensed Drain Valve - Ablassventil
 Robinet de Vidange - Válvula de Vacío - Válvula de Drenagem

Valvola Coassiale di Intercettazione - Coaxial Valve - Pneumatisches
 Axialventil - Vanne d'arrêt - Válvula de Cierre - Válvula de intercepção

New

90975
Pag. 86

New

90985
Pag. 87

New

6056V
Pag. 95

Aignep si riserva il diritto di variare modelli e ingombri senza preavviso - Aignep reserves the right to vary models and dimensions without notice - Aignep behält sich das Recht vor, Daten ohne Ankündigung zu ändern
 Aignep se réserve le droit de modifier les données sans préavis - Aignep se reserva el derecho de modificar modelos y dimensiones sin previo aviso - Aignep reserva-se o direito de alterar os modelos e dimensões sem prévio aviso

ELETTROVALVOLE PER FLUIDI

FLUID SOLENOID VALVES

ELEKTROVENTILE FÜR FLÜSSIGKEITEN

ELECTROVANNES POUR FLUIDES

ELECTROVÁLVULAS PARA FLUIDOS

VÁLVULA SOLENÓIDE PARA FLUIDOS



Serie 01F - X1F - 02F - 03F - 04F - X2F - X4F

ELETTROVALVOLE AD AZIONAMENTO DIRETTO

DIRECT ACTING SOLENOID VALVES
 ELEKTROVENTILE MIT DIREKTER BETÄTIGUNG
 ELECTROVANNES A ACTIONNEMENT DIRECTE
 ELECTROVÁLVULAS DE ACCIONAMIENTO DIRECTO
 VÁLVULA SOLENÓIDE COM ACIONAMENTO DIRETO



Tabella dei codici di ordinazione

Ordering codes

Bestellschlüssel

Composition de la référence de commande

Tabla para definición de código

Tabela de código de compra

SERIE	Misura Size Masse Dimension Tamaño Tamanho	Vie e funzione Ways and functions Wege und funktion Voies et fonctions Vías y función Vias e funções	Orifizio Orifice Dn Passage Orificio Orifício	Materiale delle guarnizioni Seals material Werkstoff der dichtungen Matière des joints Material de las juntas Material das vedações
-------	---	---	--	--

0 2 F

0 3

1

0 4

N

0

03 = 1/4

04 = 3/8

05 = 1/2

1 = 2/2NC Normalmente chiusa
 Normally closed
 Normalerweise geschlossen
 Normalement fermée
 Normalmente cerrada
 Normalmente fechada

2 = 2/2NO Normalmente aperta
 Normally open
 Normalerweise offen
 Normalement ouverte
 Normalmente abierta
 Normalmente aberta

3 = 3/2NC Normalmente chiusa
 Normally closed
 Normalerweise geschlossen
 Normalement fermée
 Normalmente cerrada
 Normalmente fechada

4 = 3/2NO Normalmente aperta
 Normally open
 Normalerweise offen
 Normalement ouverte
 Normalmente abierta
 Normalmente aberta

15 = 1.5 mm

02 = 2 mm

25 = 2.5 mm

03 = 3 mm

04 = 4 mm

05 = 5 mm

N = NBR

E = EPDM

V = FKM



CARATTERISTICHE TECNICHE
 TECHNICAL CHARACTERISTICS
 TECHNISCHE ANGABEN
 CARACTÉRISTIQUES TECHNIQUES
 CARACTERÍSTICAS TÉCNICAS
 CARACTERÍSTICAS TÉCNICAS

2/2 NC

Materiali e Componenti	IT	Component Parts and Materials	GB	Komponenten und Materialien	DE
1 Corpo: Ottone 2 Guarnizioni: NBR - EPDM - FKM 3 Tubo guida: Acciaio inox 4 Nucleo fisso e mobile: Acciaio inox 5 Molle: Acciaio inox		1 Body: Brass 2 Seals: NBR - EPDM - FKM 3 Welded armature tube: Stainless steel 4 Fixed and mobile core: Stainless steel 5 Springs: Stainless steel		1 Körper: Messing 2 Dichtung: NBR, EPDM, FKM 3 Führungsrohr: Edelstahl 4 Kern: Edelstahl 5 Feder: Edelstahl	
Matériaux et Composants	FR	Materiales y Componentes	ES	Materiais e Componentes	PT
1 Corps: Laiton 2 Joints: NBR, EPDM, FKM 3 Tube de pilotage: Acier inox 4 Noyau: Acier inox 5 Ressort: Acier inox		1 Cuerpo: Latón 2 Juntas: NBR - EPDM - FKM 3 Tubo guía: Acero inox 4 Núcleo fijo y móvil: Acero inox 5 Muelle: Acero inox		1 Corpo: Latão 2 Vedações: NBR, EPDM, FKM 3 Tubo Guia: Aço-inox 4 Núcleo fixo e móvel: Aço-inox 5 Mola: Aço-inox	


Pressione massima ammissibile

Maximum allowable pressure

Max. Betriebsdruck

Pression de service max.

Presión máxima admisible

Pressão máxima admissível

40 bar

Temperatura ambiente con bobine di classe H

Room temperature with coil class H

Raumtemperatur, mit Spule der Klasse H

Température ambiante, avec bobine classe H

Temperatura ambiente con bobina class H

Temperatura ambiente com bobina de classe H

- 10 °C
+ 80 °C

Diametro operatore

Operator diameter

Durchmesser Führungsrohr

Diamètre tube de pilotage

Diámetro operador

Diâmetro do operador

13 mm

GUARNIZIONI SEALS DICHTUNGEN JOINTS JUNTAS VEDAÇÕES	TEMPERATURA TEMPERATURE TEMPERATUR TEMPÉRATURE TEMPERATURA TEMPERATURA	FLUIDO MEDIUM MEDIUM FLUIDES FLUIDO FLUIDO
NBR	-10°C +90°C	Aria, gas inerti, acqua max 75 °C, oli minerali, gasolio, oli combustibili Air, inert gas, water max 75 °C, mineral oils, gas oil, fuel oils Luft, Edelgase, Wasser max. 75° C, Mineralöle, Diesel, Heizöl, Kraftstoffe Air, gas neutres, eau max. 75°C, huiles minerales, diesel, mazout Aire, gas inerte, agua máx. 75°C., aceites minerales, gasóleo, fueloil Ar, gás inertes, água máx 75 °C, óleos minerais, gasóleo, óleos combustíveis
FKM	-10°C +140°C	Oli minerali, benzina, oli combustibili Mineral oils, gasoline, gas oil, fuel oils Mineralöle, Benzin, Kraftstoffe Huiles minerales, essence, mazout Aceites minerales, gasolina, fueloil Óleos minerais, gasolina, óleos combustíveis
EPDM	-10°C +140°C	Acqua calda, vapore (pressione max 2.5 bar) Hot water, steam (max pressure 2.5 bar) Warmwasser, Dampf (Max. Betriebsdruck 2.5bar) Eau chaude, vapeur (Pression de service max 2.5bar) Agua caliente, vapor (presión máx. 2,5 bar) Água quente, vapor (pressão máx 2.5 bar)

SERIE 02F

ELETTROVALVOLE AD AZIONAMENTO DIRETTO

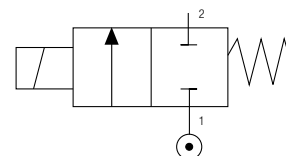
DIRECT ACTING SOLENOID VALVES

ELEKTROVENTILE MIT DIREKTER BETÄTIGUNG

ELECTROVANNES A ACTIONNEMENT DIRECTE

ELECTROVÁLVULAS DE ACCIONAMIENTO DIRECTO

VÁLVULA SOLENÓIDE COM ACIONAMENTO DIRETO

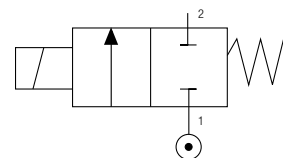


2/2 NC

Codice Code Nummer Code Código Código	Guarnizioni Seals Dichtungen Joints Juntas Vedações	Misura Thread Size Gewinde Filetage Tamaño Tamanho	Ø mm	Viscosità Viscosity Viskosität Viscosité Viscosidad Viscosidade	Kv m ³ /h	Potenza Power Leistung Puissance Potencia		ΔP bar	
						DC W	AC VA	min	max
		ISO228		Max cSt					
02F 03 1 15 N 0	NBR	1/4"	1.5	53	0.06	8	-	0	40
02F 03 1 15 V 0	FKM					14	-	0	40
02F 03 1 15 E 0	EPDM					22	-	0	40
						-	14	0	40
						-	21	0	40
						-	31	0	40
02F 03 1 02 N 0	NBR	1/4"	2	53	0.09	8	-	0	40
02F 03 1 02 V 0	FKM					14	-	0	40
02F 03 1 02 E 0	EPDM					22	-	0	40
						-	14	0	36.2
						-	21	0	40
						-	31	0	40
02F 03 1 25 N 0	NBR	1/4"	2.5	53	0.15	8	-	0	20.6
02F 03 1 25 V 0	FKM					14	-	0	28.4
02F 03 1 25 E 0	EPDM					22	-	0	40
						-	14	0	17.9
						-	21	0	27.2
						-	31	0	38
02F 03 1 03 N 0	NBR	1/4"	3	53	0.21	8	-	0	11.4
02F 03 1 03 V 0	FKM					14	-	0	15.1
02F 03 1 03 E 0	EPDM					22	-	0	40
						-	14	0	10.6
						-	21	0	17.1
						-	31	0	24.1
02F 03 1 04 N 0	NBR	1/4"	4	53	0.35	8	-	0	4
02F 03 1 04 V 0	FKM					14	-	0	5.8
02F 03 1 04 E 0	EPDM					22	-	0	15
						-	14	0	5.1
						-	21	0	6.9
						-	31	0	11.4
02F 03 1 05 N 0	NBR	1/4"	5	53	0.51	8	-	0	1.4
02F 03 1 05 V 0	FKM					14	-	0	2.2
02F 03 1 05 E 0	EPDM					22	-	0	5.8
						-	14	0	2.8
						-	21	0	4.1
						-	31	0	6

Solenoido non incluso - Solenoid not included - Magnetspulen separat - Bobines non incluse - Bobina no incluida - Bobinas não incluído.

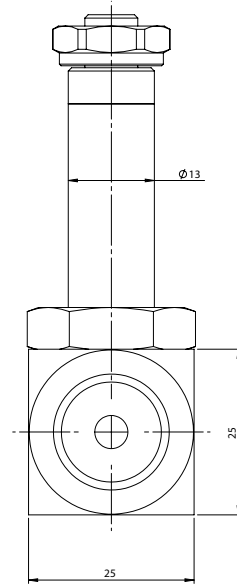
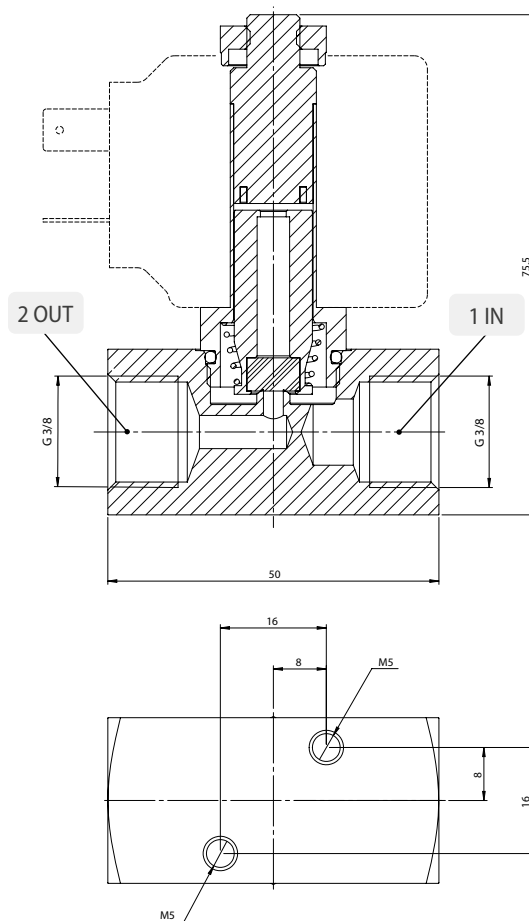
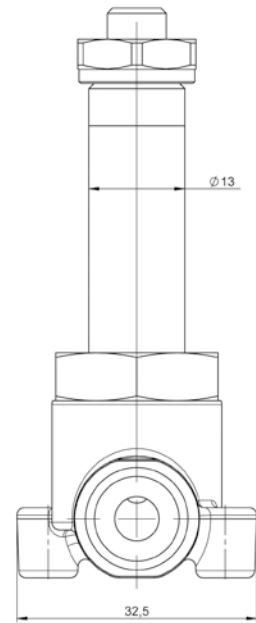
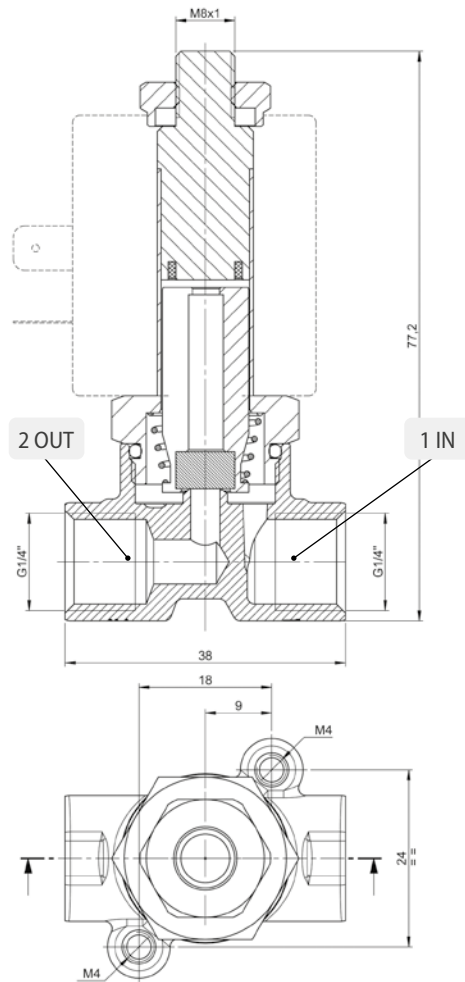
New

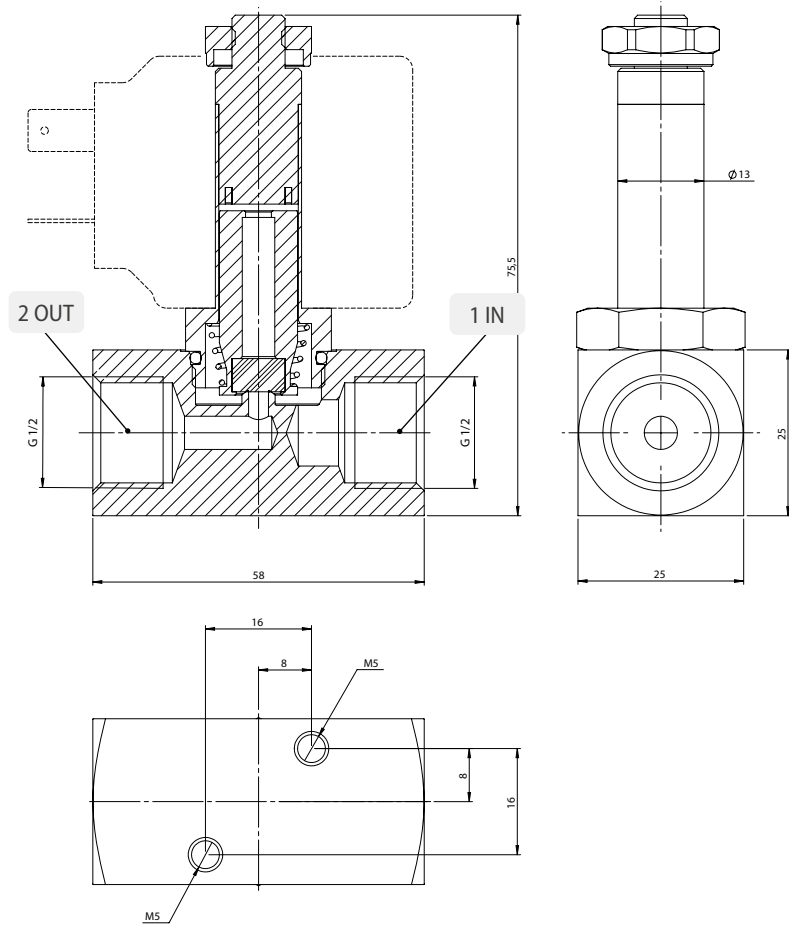


2/2 NC

Codice Code Nummer Code Código	Guarnizioni Seals Dichtungen Joints Juntas Vedações	Misura Thread Size Gewinde Filetage Tamaño	Ø mm	Viscosità Viscosity Viskosität Viscosité Viscosidade	Kv m ³ /h	Potenza Power Leistung Puissance Potência		ΔP bar	
						DC W	AC VA	min	max
		ISO228		Max cSt					
02F 04 1 03 N 0	NBR	3/8"	3	53	0.21	8	-	0	11.4
02F 04 1 03 V 0	FKM					14	-	0	15.1
02F 04 1 03 E 0	EPDM					22	-	0	40
						-	14	0	10.6
						-	21	0	17.1
						-	31	0	24.1
02F 04 1 04 N 0	NBR	3/8"	4	53	0.35	8	-	0	4
02F 04 1 04 V 0	FKM					14	-	0	5.8
02F 04 1 04 E 0	EPDM					22	-	0	15
						-	14	0	5.1
						-	21	0	6.9
						-	31	0	11.4
02F 04 1 05 N 0	NBR	3/8"	5	53	0.51	8	-	0	1.4
02F 04 1 05 V 0	FKM					14	-	0	2.2
02F 04 1 05 E 0	EPDM					22	-	0	5.8
						-	14	0	2.8
						-	21	0	4.1
						-	31	0	6
02F 05 1 03 N 0	NBR	1/2"	3	53	0.21	8	-	0	11.4
02F 05 1 03 V 0	FKM					14	-	0	15.1
02F 05 1 03 E 0	EPDM					22	-	0	40
						-	14	0	10.6
						-	21	0	17.1
						-	31	0	24.1
02F 05 1 04 N 0	NBR	1/2"	4	53	0.35	8	-	0	4
02F 05 1 04 V 0	FKM					14	-	0	5.8
02F 05 1 04 E 0	EPDM					22	-	0	15
						-	14	0	5.1
						-	21	0	6.9
						-	31	0	11.4
02F 05 1 05 N 0	NBR	1/2"	5	53	0.51	8	-	0	1.4
02F 05 1 05 V 0	FKM					14	-	0	2.2
02F 05 1 05 E 0	EPDM					22	-	0	5.8
						-	14	0	2.8
						-	21	0	4.1
						-	31	0	6

Solenoide non incluso - Solenoid not included - Magnetspulen separat - Bobines non incluse - Bobina no incluida - Bobinas não incluído.







CARATTERISTICHE TECNICHE

TECHNICAL CHARACTERISTICS
 TECHNISCHE ANGABEN
 CARACTÉRISTIQUES TECHNIQUES
 CARACTERÍSTICAS TÉCNICAS
 CARACTERÍSTICAS TÉCNICAS



Materiali e Componenti	IT	Component Parts and Materials	GB	Komponenten und Materialien	DE
1 Corpo: Ottone		1 Body: Brass		1 Körper: Messing	
2 Guarnizioni: NBR - EPDM - FKM		2 Seals: NBR - EPDM - FKM		2 Dichtung: NBR, EPDM, FKM	
3 Tubo guida: Ottone		3 Armature tube: Brass		3 Führungsrohr: Messing	
4 Nucleo mobile: Acciaio inox		4 Mobile core: Stainless steel		4 Kern: Edelstahl	
5 Molle: Acciaio inox		5 Springs: Stainless steel		5 Feder: Edelstahl	

Matériaux et Composants	FR	Materiales y Componentes	ES	Materiais e Componentes	PT
1 Corps: Laiton		1 Cuerpo: Latón		1 Corpo: Latão	
2 Joints: NBR, EPDM, FKM		2 Juntas: NBR - EPDM - FKM		2 Vedações: NBR - EPDM - FKM	
3 Tube de pilotage: Laiton		3 Tubo guía: Latón		3 Tubo Guia: Aço-inox	
4 Noyau: Acier inox		4 Núcleo móvil: Acero inox		4 Núcleo fixo e móvel I: Aço-inox	
5 Ressort: Acier inox		5 Muelle: Acero inox		5 Mola: Aço-inox	



Pressione massima ammissibile

Maximum allowable pressure
 Max. Betriebsdruck
 Pression de service max.
 Presión máxima admisible
 Pressão máxima admissível

40 bar



Temperatura ambiente con bobine di classe H

Room temperature with coil class H
 Raumtemperatur, mit Spule der Klasse H
 Température ambiante, avec bobine classe H
 Temperatura ambiente con bobina clase H
 Temperatura ambiente com bobina de classe H

**- 10 °C
 + 80 °C**



Diametro operatore

Operator diameter
 Durchmesser Führungsrohr
 Diamètre tube de pilotage
 Diámetro operador
 Diâmetro do operador

13 mm

GUARNIZIONI SEALS DICHTUNGEN JOINTS JUNTAS VEDAÇÕES	TEMPERATURA TEMPERATURE TEMPERATUR TEMPÉRATURE TEMPERATURA TEMPERATURA	FLUIDO MEDIUM MEDIUM FLUIDES FLUIDO FLUIDO
NBR	-10°C +90°C	Aria, gas inerti, acqua max 75 °C, oli minerali, gasolio, oli combustibili Air, inert gas, water max 75 °C, mineral oils, gas oil, fuel oils Luft, Edelgase, Wasser max. 75° C, Mineralöle, Diesel, Heizöl, Kraftstoffe Air, gas neutres, eau max. 75°C, huiles minerales, diesel, mazout Aire, gas inerte, agua máx. 75°C., aceites minerales, gasóleo, fueloil Ar, gás inertes, água máx 75 °C, óleos minerais, gasóleo, óleos combustíveis
FKM	-10°C +140°C	Oli minerali, benzina, oli combustibili Mineral oils, gasoline, gas oil, fuel oils Mineralöle, Benzin, Kraftstoffe Huiles minerales, essence, mazout Aceites minerales, gasolina, fueloil Óleos minerais, gasolina, óleos combustíveis
EPDM	-10°C +140°C	Acqua calda, vapore (pressione max 2.5 bar) Hot water, steam (max pressure 2.5 bar) Warmwasser, Dampf (Max. Betriebsdruck 2.5bar) Eau chaude, vapeur (Pression de service max 2.5bar) Agua caliente, vapor (presión máx. 2,5 bar) Água quente, vapor (pressão máx 2.5 bar)

SERIE 02F

ELETTROVALVOLE AD AZIONAMENTO DIRETTO

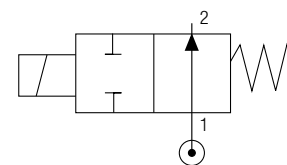
DIRECT ACTING SOLENOID VALVES

ELEKTROVENTILE MIT DIREKTER BETÄTIGUNG

ELECTROVANNES A ACTIONNEMENT DIRECTE

ELECTROVÁLVULAS DE ACCIONAMIENTO DIRECTO

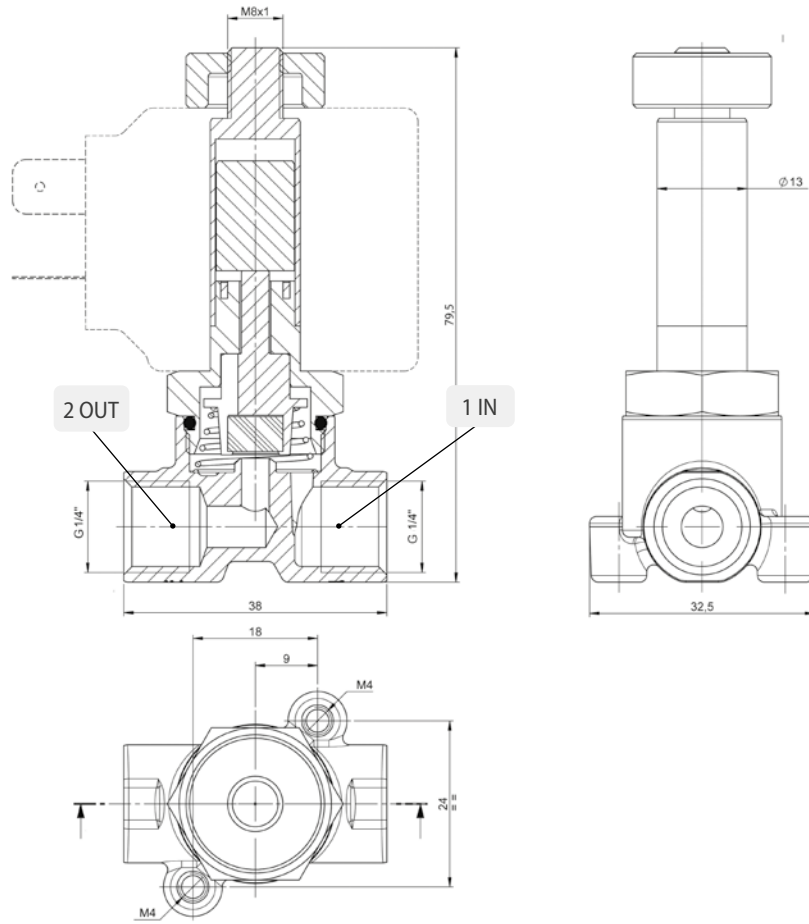
VÁLVULA SOLENÓIDE COM ACIONAMENTO DIRETO



2/2 NO

Codice Code Nummer Code Código Código	Guarnizioni Seals Dichtungen Joints Juntas Vedações	Misura Thread Size Gewinde Filetage Tamaño Tamanho	Ø mm	Viscosità Viscosity Viskosität Viscosité Viscosidad Viscosidade	Kv m ³ /h	Potenza Power Leistung Puissance Potencia Potência		ΔP bar	
						DC W	AC VA	min	max
		ISO228		Max cSt					
02F 03 2 15 N 0	NBR	1/4"	1.5	53	0.06	8	-	0	39.6
02F 03 2 15 V 0	FKM					14	-	0	39.6
02F 03 2 15 E 0	EPDM					22	-	0	39.6
						-	14	0	39.6
						-	21	0	39.6
						-	31	0	39.6
02F 03 2 02 N 0	NBR	1/4"	2	53	0.09	8	-	0	22.3
02F 03 2 02 V 0	FKM					14	-	0	22.3
02F 03 2 02 E 0	EPDM					22	-	0	22.3
						-	14	0	22.3
						-	21	0	22.3
						-	31	0	22.3
02F 03 2 25 N 0	NBR	1/4"	2.5	53	0.15	8	-	0	14.3
02F 03 2 25 V 0	FKM					14	-	0	14.3
02F 03 2 25 E 0	EPDM					22	-	0	14.3
						-	14	0	14.3
						-	21	0	14.3
						-	31	0	14.3
02F 03 2 03 N 0	NBR	1/4"	3	53	0.21	8	-	1.2	9.9
02F 03 2 03 V 0	FKM					14	-	0	9.9
02F 03 2 03 E 0	EPDM					22	-	0	9.9
						-	14	0	9.9
						-	21	0	9.9
						-	31	0	9.9
02F 03 2 04 N 0	NBR	1/4"	4	53	0.35	8	-	1.8	5.6
02F 03 2 04 V 0	FKM					14	-	0	5.6
02F 03 2 04 E 0	EPDM					22	-	0	5.6
						-	14	0	5.6
						-	21	0	5.6
						-	31	0	5.6
02F 03 2 05 N 0	NBR	1/4"	5	53	0.51	8	-	1.9	3.6
02F 03 2 05 V 0	FKM					14	-	1.1	3.6
02F 03 2 05 E 0	EPDM					22	-	0	3.6
						-	14	0	3.6
						-	21	0	3.6
						-	31	0	3.6

Solenoido non incluso - Solenoid not included - Magnetspulen separat - Bobines non incluse - Bobina no incluida - Bobinas não incluído.





CARATTERISTICHE TECNICHE
 TECHNICAL CHARACTERISTICS
 TECHNISCHE ANGABEN
 CARACTÉRISTIQUES TECHNIQUES
 CARACTERÍSTICAS TÉCNICAS
 CARACTERÍSTICAS TÉCNICAS

3/2 NC

Materiali e Componenti	IT	Component Parts and Materials	GB	Komponenten und Materialien	DE
1 Corpo: Ottone 2 Guarnizioni: NBR - EPDM - FKM 3 Tubo guida: Acciaio inox 4 Nucleo fisso e mobile: Acciaio inox 5 Molle: Acciaio inox		1 Body: Brass 2 Seals: NBR - EPDM - FKM 3 Welded armature tube: Stainless steel 4 Fixed and mobile core: Stainless steel 5 Springs: Stainless steel		1 Körper: Messing 2 Dichtung: NBR, EPDM, FKM 3 Führungsrohr: Edelstahl 4 Kern: Edelstahl 5 Feder: Edelstahl	
Matériaux et Composants	FR	Materiales y Componentes	ES	Materiais e Componentes	PT
1 Corps: Laiton 2 Joints: NBR, EPDM, FKM 3 Tube de pilotage: Acier inox 4 Noyau: Acier inox 5 Ressort: Acier inox		1 Cuerpo: Latón 2 Juntas: NBR - EPDM - FKM 3 Tubo guía: Acero inox 4 Núcleo fijo y móvil: Acero inox 5 Muelle: Acero inox		1 Corpo: Latão 2 Vedações: NBR, EPDM, FKM 3 Tubo Guia: Aço-inox 4 Núcleo fixo e móvel: Aço-inox 5 Mola: Aço-inox	



Pressione massima ammissibile

Maximum allowable pressure
 Max. Betriebsdruck
 Pression de service max.
 Presión máxima admisible
 Pressão máxima admissível

40 bar



Temperatura ambiente con bobine di classe H

Room temperature with coil class H
 Raumtemperatur, mit Spule der Klasse H
 Température ambiente, avec bobine classe H
 Temperatura ambiente con bobina classe H
 Temperatura ambiente com bobina de classe H

**- 10 °C
 + 80 °C**



Diametro operatore

Operator diameter
 Durchmesser Führungsrohr
 Diamètre tube de pilotage
 Diámetro operador
 Diâmetro do operador

13 mm

GUARNIZIONI SEALS DICHTUNGEN JOINTS JUNTAS VEDAÇÕES	TEMPERATURA TEMPERATURE TEMPERATUR TEMPÉRATUR TEMPERATURA TEMPERATURA	FLUIDO MEDIUM MEDIUM FLUIDES FLUIDO FLUIDO
NBR	-10°C +90°C	Aria, gas inerti, acqua max 75 °C, oli minerali, gasolio, oli combustibili Air, inert gas, water max 75 °C, mineral oils, gas oil, fuel oils Luft, Edelgase, Wasser max. 75°C, Mineralöle, Diesel, Heizöl, Kraftstoffe Air, gas neutres, eau max. 75°C, huiles minerales, diesel, mazout Aire, gas inerte, agua máx. 75°C., aceites minerales, gasóleo, fueloil Ar, gás inertes, água máx 75 °C, óleos minerais, gasóleo, óleos combustíveis
FKM	-10°C +140°C	Oli minerali, benzina, oli combustibili Mineral oils, gasoline, gas oil, fuel oils Mineralöle, Benzin, Kraftstoffe Huiles minerales, essence, mazout Aceites minerales, gasolina, fueloil Óleos minerais, gasolina, óleos combustíveis
EPDM	-10°C +140°C	Acqua calda, vapore (pressione max 2.5 bar) Hot water, steam (max pressure 2.5 bar) Warmwasser, Dampf (Max. Betriebsdruck 2.5bar) Eau chaude, vapeur (Pression de service max 2.5bar) Agua caliente, vapor (presión máx. 2,5 bar) Água quente, vapor (pressão máx 2.5 bar)

SERIE 02F

ELETTROVALVOLE AD AZIONAMENTO DIRETTO

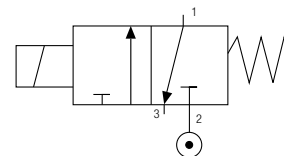
DIRECT ACTING SOLENOID VALVES

ELEKTROVENTILE MIT DIREKTER BETÄTIGUNG

ELECTROVANNES A ACTIONNEMENT DIRECTE

ELECTROVÁLVULAS DE ACCIONAMIENTO DIRECTO

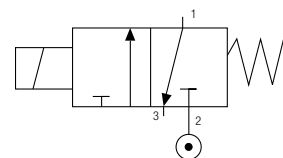
VÁLVULA SOLENÓIDE COM ACIONAMENTO DIRETO



3/2 NC

Codice Code Nummer Code Código Código	Guarnizioni Seals Dichtungen Joints Juntas Vedações	Misura Thread Size Gewinde Filetage Tamaño Tamanho	Ø mm		Viscosità Viscosity Viskosität Viscosité Viscosidad Viscosidade	Kv m ³ /h		Potenza Power Leistung Puissance Potencia Potência		ΔP bar	
			IN	EXH		IN	EXH	DC W	AC VA	min	max
		ISO228			Max cSt						
02F 03 3 15 N 0	NBR	1/4"	1.5	1.9	53	0.06	0.10	8	-	0	25
02F 03 3 15 V 0	FKM							14	-	0	25
02F 03 3 15 E 0	EPDM							22	-	0	25
								-	14	0	25
								-	21	0	25
								-	31	0	25
02F 03 3 02 N 0	NBR	1/4"	2	1.9	53	0.09	0.10	8	-	0	18
02F 03 3 02 V 0	FKM							14	-	0	18
02F 03 3 02 E 0	EPDM							22	-	0	18
								-	14	0	18
								-	21	0	18
								-	31	0	18
02F 03 3 25 N 0	NBR	1/4"	2.5	1.9	53	0.15	0.10	8	-	0	13
02F 03 3 25 V 0	FKM							14	-	0	13
02F 03 3 25 E 0	EPDM							22	-	0	13
								-	14	0	13
								-	21	0	13
								-	31	0	13
02F 03 3 03 N 0	NBR	1/4"	3	1.9	53	0.21	0.10	8	-	0	10
02F 03 3 03 V 0	FKM							14	-	0	10
02F 03 3 03 E 0	EPDM							22	-	0	10
								-	14	0	10
								-	21	0	10
								-	31	0	10
02F 03 3 04 N 0	NBR	1/4"	4	1.9	53	0.35	0.10	8	-	0.6	6
02F 03 3 04 V 0	FKM							14	-	0	6
02F 03 3 04 E 0	EPDM							22	-	0	6
								-	14	0	6
								-	21	0	6
								-	31	0	6
02F 03 3 05 N 0	NBR	1/4"	5	1.9	53	0.51	0.10	8	-	1.4	3
02F 03 3 05 V 0	FKM							14	-	0.6	3
02F 03 3 05 E 0	EPDM							22	-	0	3
								-	14	0	3
								-	21	0	3
								-	31	0	3

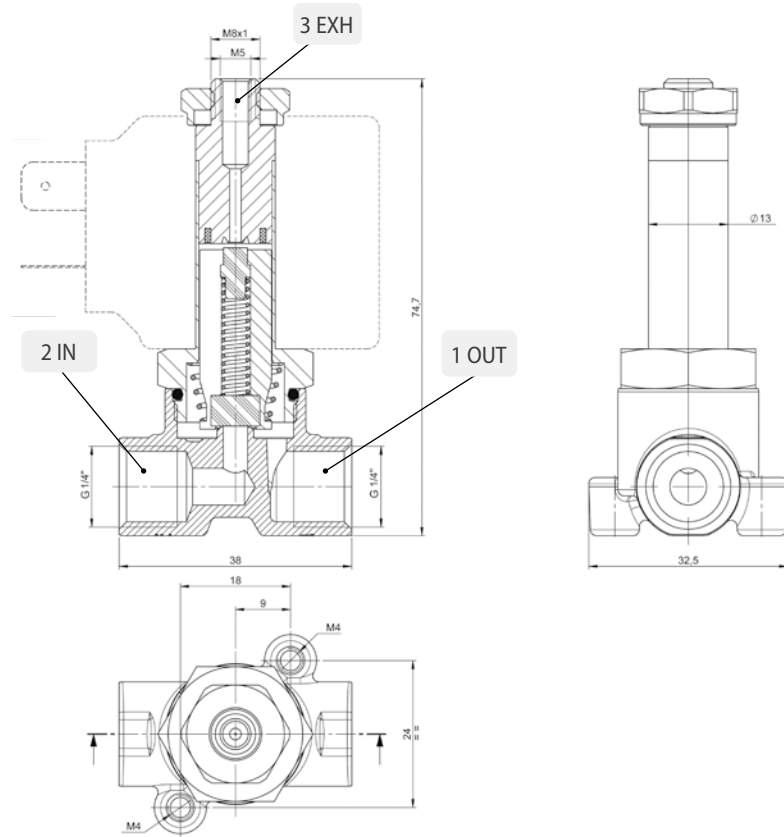
Solenoido non incluso - Solenoid not included - Magnetspulen separat - Bobines non incluse - Bobina no incluida - Bobinas não incluído.

New

3/2 NC

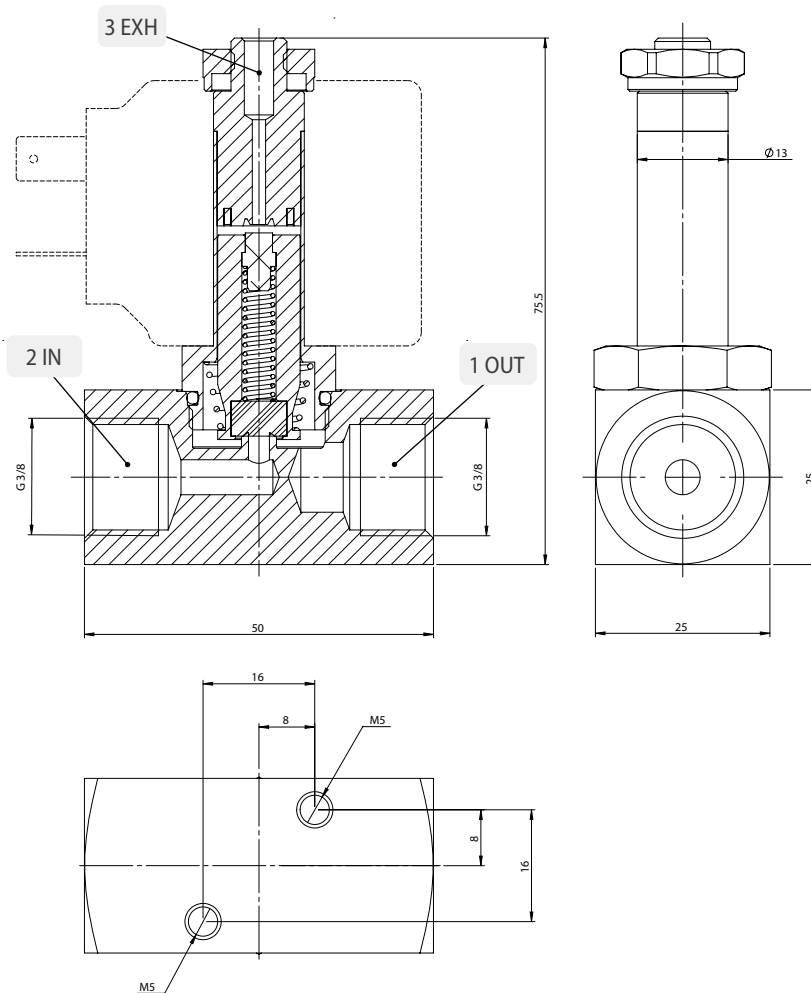
Codice Code Nummer Code Código Código	Guarnizioni Seals Dichtungen Joints Juntas Vedações	Misura Thread Size Gewinde Filetage Tamaño Tamanho	Ø mm		Viscosità Viscosity Viskosität Viscosité Viscosidad	Kv m ³ /h		Potenza Power Leistung Puissance Potencia		ΔP bar	
			IN	EXH		IN	EXH	DC W	AC VA	min	max
		ISO228			Max cSt						
02F 04 3 03 N 0	NBR	3/8"	3	1.9	53	0.21	0.10	8	-	0	10
02F 04 3 03 V 0	FKM							14	-	0	10
02F 04 3 03 E 0	EPDM							22	-	0	10
								-	14	0	10
								-	21	0	10
								-	31	0	10
02F 04 3 04 N 0	NBR	3/8"	4	1.9	53	0.35	0.10	8	-	0	6
02F 04 3 04 V 0	FKM							14	-	0	6
02F 04 3 04 E 0	EPDM							22	-	0	6
								-	14	0	6
								-	21	0	6
								-	31	0	6
02F 04 3 05 N 0	NBR	3/8"	5	1.9	53	0.51	0.10	8	-	0	3
02F 04 3 05 V 0	FKM							14	-	0	3
02F 04 3 05 E 0	EPDM							22	-	0	3
								-	14	0	3
								-	21	0	3
								-	31	0	3
02F 05 3 03 N 0	NBR	1/2"	3	1.9	53	0.21	0.10	8	-	0	10
02F 05 3 03 V 0	FKM							14	-	0	10
02F 05 3 03 E 0	EPDM							22	-	0	10
								-	14	0	10
								-	21	0	10
								-	31	0	10
02F 05 3 04 N 0	NBR	1/2"	4	1.9	53	0.35	0.10	8	-	0	6
02F 05 3 04 V 0	FKM							14	-	0	6
02F 05 3 04 E 0	EPDM							22	-	0	6
								-	14	0	6
								-	21	0	6
								-	31	0	6
02F 05 3 05 N 0	NBR	1/2"	5	1.9	53	0.51	0.10	8	-	0	3
02F 05 3 05 V 0	FKM							14	-	0	3
02F 05 3 05 E 0	EPDM							22	-	0	3
								-	14	0	3
								-	21	0	3
								-	31	0	3

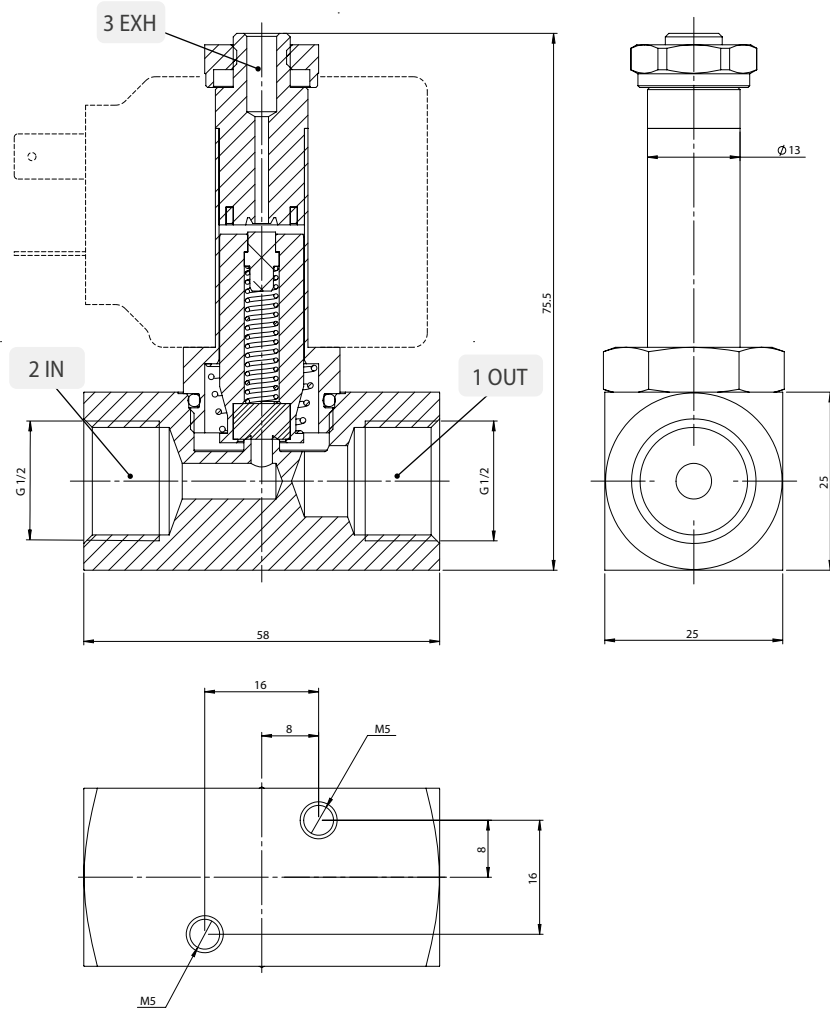
Solenoide non incluso - Solenoid not included - Magnetspulen separat - Bobines non incluse - Bobina no incluida - Bobinas não incluído.

 **1/4**



 **3/8**







CARATTERISTICHE TECNICHE

TECHNICAL CHARACTERISTICS
 TECHNISCHE ANGABEN
 CARACTÉRISTIQUES TECHNIQUES
 CARACTERÍSTICAS TÉCNICAS
 CARACTERÍSTICAS TÉCNICAS



Materiali e Componenti	IT	Component Parts and Materials	GB	Komponenten und Materialien	DE
1 Corpo: Ottone		1 Body: Brass		1 Körper: Messing	
2 Guarnizioni: NBR - EPDM - FKM		2 Seals: NBR - EPDM - FKM		2 Dichtung: NBR, EPDM, FKM	
3 Tubo guida: Acciaio inox		3 Welded armature tube: Stainless steel		3 Führungsrohr: Edelstahl	
4 Nucleo fisso e mobile: Acciaio inox		4 Fixed and mobile core: Stainless steel		4 Kern: Edelstahl	
5 Molle: Acciaio inox		5 Springs: Stainless steel		5 Feder: Edelstahl	

Matériaux et Composants	FR	Materiales y Componentes	ES	Materiais e Componentes	PT
1 Corps: Laiton		1 Cuerpo: Latón		1 Corpo: Latão	
2 Joints: NBR, EPDM, FKM		2 Juntas: NBR - EPDM - FKM		2 Vedações: NBR, EPDM, FKM	
3 Tube de pilotage: Acier inox		3 Tubo guía: Acero inox		3 Tubo Guia: Aço-inox	
4 Noyau: Acier inox		4 Núcleo fijo y móvil: Acero inox		4 Núcleo fixo e móvel I: Aço-inox	
5 Ressort: Acier inox		5 Muelle: Acero inox		5 Mola: Aço-inox	



Pressione massima ammissibile

Maximum allowable pressure
 Max. Betriebsdruck
 Pression de service max.
 Presión máxima admisible
 Pressão máxima admissível

40 bar



Temperatura ambiente con bobine di classe H

Room temperature with coil class H
 Raumtemperatur, mit Spule der Klasse H
 Température ambiente, avec bobine classe H
 Temperatura ambiente con bobina clase H
 Temperatura ambiente com bobina de classe H

**- 10 °C
 + 80 °C**



Diametro operatore

Operator diameter
 Durchmesser Führungsrohr
 Diamètre tube de pilotage
 Diámetro operador
 Diâmetro do operador

13 mm

GUARNIZIONI SEALS DICHTUNGEN JOINTS JUNTAS VEDAÇÕES	TEMPERATURA TEMPERATURE TEMPERATUR TEMPÉRATURE TEMPERATURA TEMPERATURA	FLUIDO MEDIUM MEDIUM FLUIDES FLUIDO FLUIDO
NBR	-10°C +90°C	Aria, gas inerti, acqua max 75 °C, oli minerali, gasolio, oli combustibili Air, inert gas, water max 75 °C, mineral oils, gas oil, fuel oils Luft, Edelgase, Wasser max. 75°C, Mineralöle, Diesel, Heizöl, Kraftstoffe Air, gas neutres, eau max. 75°C, huiles minerales, diesel, mazout Aire, gas inerte, agua máx. 75°C., aceites minerales, gasóleo, fueloil Ar, gás inertes, água máx 75 °C, óleos minerais, gasóleo, óleos combustíveis
FKM	-10°C +140°C	Oli minerali, benzina, oli combustibili Mineral oils, gasoline, gas oil, fuel oils Mineralöle, Benzin, Kraftstoffe Huiles minerales, essence, mazout Aceites minerales, gasolina, fueloil Óleos minerais, gasolina, óleos combustíveis
EPDM	-10°C +140°C	Acqua calda, vapore (pressione max 2.5 bar) Hot water, steam (max pressure 2.5 bar) Warmwasser, Dampf (Max. Betriebsdruck 2.5bar) Eau chaude, vapeur (Pression de service max 2.5bar) Agua caliente, vapor (presión máx. 2,5 bar) Água quente, vapor (pressão máx 2.5 bar)

SERIE 02F

ELETTROVALVOLE AD AZIONAMENTO DIRETTO

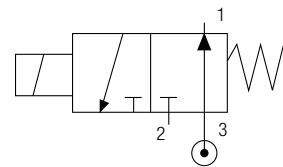
DIRECT ACTING SOLENOID VALVES

ELEKTROVENTILE MIT DIREKTER BETÄTIGUNG

ELECTROVANNES A ACTIONNEMENT DIRECTE

ELECTROVÁLVULAS DE ACCIONAMIENTO DIRECTO

VÁLVULA SOLENÓIDE COM ACIONAMENTO DIRETO



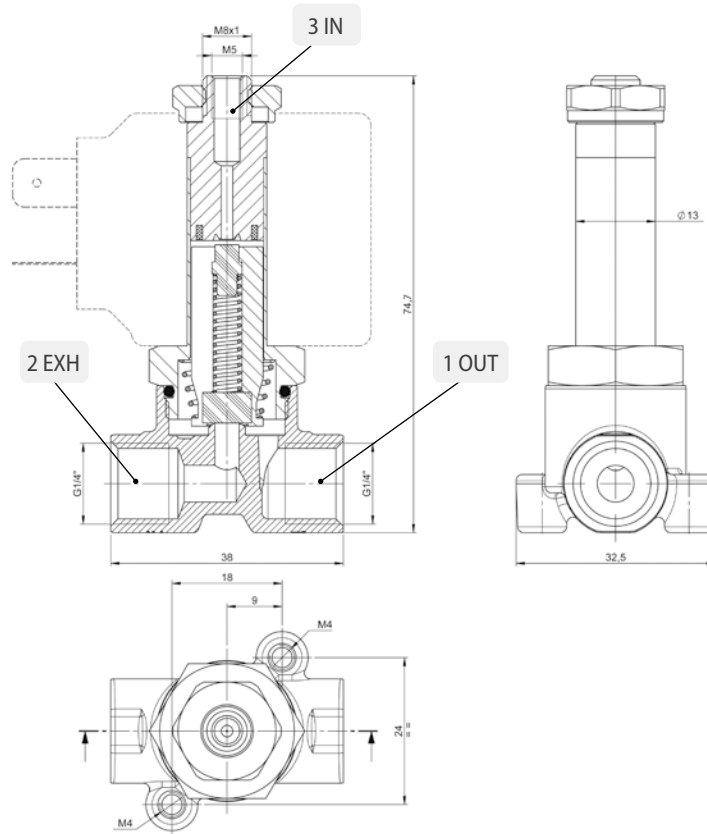
3/2 NO

Codice Code Nummer Code Código Código	Guarnizioni Seals Dichtungen Joints Juntas Vedações	Misura Thread Size Gewinde Filetage Tamaño Tamanho	Ø mm		Viscosità Viscosity Viskosität Viscosité Viscosidad Viscosidade	Kv m ³ /h		Potenza Power Leistung Puissance Potência		ΔP bar	
			IN	EXH		IN	EXH	DC W	AC VA	min	max
		ISO228			Max cSt						
02F 03 4 15 N 0	NBR	1/4"	1.9	1.5	53	0.10	0.06	8	-	0	8.5
02F 03 4 15 V 0	FKM							14	-	0	9.5
02F 03 4 15 E 0	EPDM							22	-	0	16
								-	14	0	9.5
								-	21	0	12
								-	31	0	15
02F 03 4 02 N 0	NBR	1/4"	1.9	2	53	0.10	0.09	8	-	0	8.5
02F 03 4 02 V 0	FKM							14	-	0	9.5
02F 03 4 02 E 0	EPDM							22	-	0	16
								-	14	0	9.5
								-	21	0	12
								-	31	0	15
02F 03 4 25 N 0	NBR	1/4"	1.9	2.5	53	0.10	0.15	8	-	0	7.5
02F 03 4 25 V 0	FKM							14	-	0	9.5
02F 03 4 25 E 0	EPDM							22	-	0	15
								-	14	0	9.5
								-	21	0	12
								-	31	0	14
02F 03 4 03 N 0	NBR	1/4"	1.9	3	53	0.10	0.21	8	-	0	7
02F 03 4 03 V 0	FKM							14	-	0	9
02F 03 4 03 E 0	EPDM							22	-	0	14
								-	14	0	9
								-	21	0	12
								-	31	0	14
02F 03 4 04 N 0	NBR	1/4"	1.9	4	53	0.10	0.35	8	-	0	6
02F 03 4 04 V 0	FKM							14	-	0	8
02F 03 4 04 E 0	EPDM							22	-	0	12
								-	14	0	8
								-	21	0	10.5
								-	31	0	13
02F 03 4 05 N 0	NBR	1/4"	1.9	5	53	0.10	0.51	8	-	0	5
02F 03 4 05 V 0	FKM							14	-	0	6.5
02F 03 4 05 E 0	EPDM							22	-	0	10
								-	14	0	7
								-	21	0	9.5
								-	31	0	11.5

Solenoido non incluso - Solenoid not included - Magnetspulen separat - Bobines non incluse - Bobina no incluida - Bobinas não incluído.



1/4



ELETTROVALVOLE AD AZIONAMENTO DIRETTO IN ACCIAIO INOX

DIRECT ACTING SOLENOID VALVES IN STAINLESS STEEL
 ELEKTROVENTILE MIT DIREKTER BETÄTIGUNG EDELSTAHL
 ELECTROVANNES A ACTIONNEMENT DIRECTE EN ACIER INOX
 ELECTROVÁLVULAS DE ACCIONAMIENTO DIRECTO EN ACERO INOX
 VÁLVULA SOLENÓIDE COM ACIONAMENTO DIRETO EM AÇO-INOX

AISI 316L



Tabella dei codici di ordinazione

Ordering codes

Bestellschlüssel

Composition de la référence de commande

Tabla para definición de código

Tabela de código de compra

SERIE	Misura Size Masse Dimension Tamaño Tamanho	Vie e funzione Ways and functions Wege und funktion Voies et fonctions Vias y función Vias e funções	Orifizio Orifice Dn Passage Orificio Orifício	Materiale delle guarnizioni Seals material Werkstoff der dichtungen Matière des joints Material de las juntas Material das vedações
-------	---	---	--	--

X 2 F

0 3

03 = 1/4

1

1 = 2/2NC Normalmente chiusa
 Normally closed
 Normalerweise geschlossen
 Normalement fermée
 Normalmente cerrada
 Normalmente fechada

3 = 3/2NC Normalmente chiusa
 Normally closed
 Normalerweise geschlossen
 Normalement fermée
 Normalmente cerrada
 Normalmente fechada

4 = 3/2NO Normalmente aperta
 Normally open
 Normalerweise offen
 Normalement ouverte
 Normalmente abierta
 Normalmente aberta

0 4

15 = 1.5 mm

02 = 2 mm

25 = 2.5 mm

03 = 3 mm

04 = 4 mm

05 = 5 mm

N

N = NBR

E = EPDM

V = FKM

0



CARATTERISTICHE TECNICHE
 TECHNICAL CHARACTERISTICS
 TECHNISCHE ANGABEN
 CARACTÉRISTIQUES TECHNIQUES
 CARACTERÍSTICAS TÉCNICAS
 CARACTERÍSTICAS TÉCNICAS

2/2 NC

Materiali e Componenti	IT	Component Parts and Materials	GB	Komponenten und Materialien	DE
1 Corpo: Acciaio inox AISI 316L 2 Guarnizioni: FKM (NBR - EPDM a richiesta) 3 Tubo guida: Acciaio inox 4 Nucleo fisso e mobile: Acciaio inox 5 Molle: Acciaio inox		1 Body: Stainless steel AISI 316L 2 Seals: FKM (NBR - EPDM if required) 3 Welded armature tube: Stainless steel 4 Fixed and mobile core: Stainless steel 5 Springs: Stainless steel		1 Körper: Edelstahl AISI 316L 2 Dichtung: FKM (NBR - EPDM auf Anfrage) 3 Führungsrohr: Edelstahl 4 Kern: Edelstahl 5 Feder: Edelstahl	
Matériaux et Composants	FR	Materiales y Componentes	ES	Materiais e Componentes	PT
1 Corps: Acier inox AISI 316L 2 Joints: FKM (NBR - EPDM sur demande) 3 Tube de pilotage: Acier inox 4 Noyau: Acier inox 5 Ressort: Acier inox		1 Cuerpo: Acero inox AISI 316L 2 Juntas: FKM (NBR - EPDM bajo pedido) 3 Tubo guía: Acero inox 4 Núcleo fijo y móvil: Acero inox 5 Muelle: Acero inox		1 Corpo: Aço-inox AISI 316L 2 Vedações: FKM (NBR - EPDM a pedido) 3 Tubo Guia: Aço-inox 4 Núcleo fixo e móvel: Aço-inox 5 Mola: Aço-inox	



Pressione massima ammissibile
 Maximum allowable pressure
 Max. Betriebsdruck
 Pression de service max.
 Presión máxima admisible
 Pressão máxima admissível

40 bar



Temperatura ambiente con bobine di classe H
 Room temperature with coil class H
 Raumtemperatur, mit Spule der Klasse H
 Température ambiente, avec bobine classe H
 Temperatura ambiente con bobina classe H
 Temperatura ambiente com bobina de classe H

**- 10 °C
 + 80 °C**



Diametro operatore
 Operator diameter
 Durchmesser Führungsrohr
 Diamètre tube de pilotage
 Diámetro operador
 Diâmetro do operador

13 mm

GUARNIZIONI SEALS DICHTUNGEN JOINTS JUNTAS VEDAÇÕES	TEMPERATURA TEMPERATURE TEMPERATUR TEMPÉRATURE TEMPERATURA TEMPERATURA	FLUIDO MEDIUM MEDIUM FLUIDES FLUIDO FLUIDO
NBR	-10°C +90°C	Aria, gas inerti, acqua max 75 °C, oli minerali, gasolio, oli combustibili Air, inert gas, water max 75 °C, mineral oils, gas oil, fuel oils Luft, Edelgase, Wasser max. 75° C, Mineralöle, Diesel, Heizöl, Kraftstoffe Air, gas neutres, eau max. 75°C, huiles minerales, diesel, mazout Aire, gas inerte, agua máx. 75°C., aceites minerales, gasóleo, fueloil Ar, gás inertes, água máx 75 °C, óleos minerais, gasóleo, óleos combustíveis
FKM	-10°C +140°C	Oli minerali, benzina, oli combustibili Mineral oils, gasoline, gas oil, fuel oils Mineralöle, Benzin, Kraftstoffe Huiles minerales, essence, mazout Aceites minerales, gasolina, fueloil Óleos minerais, gasolina, óleos combustíveis
EPDM	-10°C +140°C	Acqua calda, vapore (pressione max 2.5 bar) Hot water, steam (max pressure 2.5 bar) Warmwasser, Dampf (Max. Betriebsdruck 2.5bar) Eau chaude, vapeur (Pression de service max 2.5bar) Agua caliente, vapor (presión máx. 2,5 bar) Água quente, vapor (pressão máx 2.5 bar)

SERIE X2F

ELETTROVALVOLE AD AZIONAMENTO DIRETTO

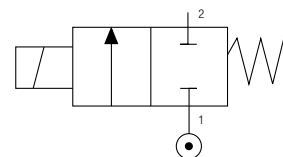
DIRECT ACTING SOLENOID VALVES

ELEKTROVENTILE MIT DIREKTER BETÄTIGUNG

ELECTROVANNES A ACTIONNEMENT DIRECTE

ELECTROVÁLVULAS DE ACCIONAMIENTO DIRECTO

VÁLVULA SOLENÓIDE COM ACIONAMENTO DIRETO



2/2 NC

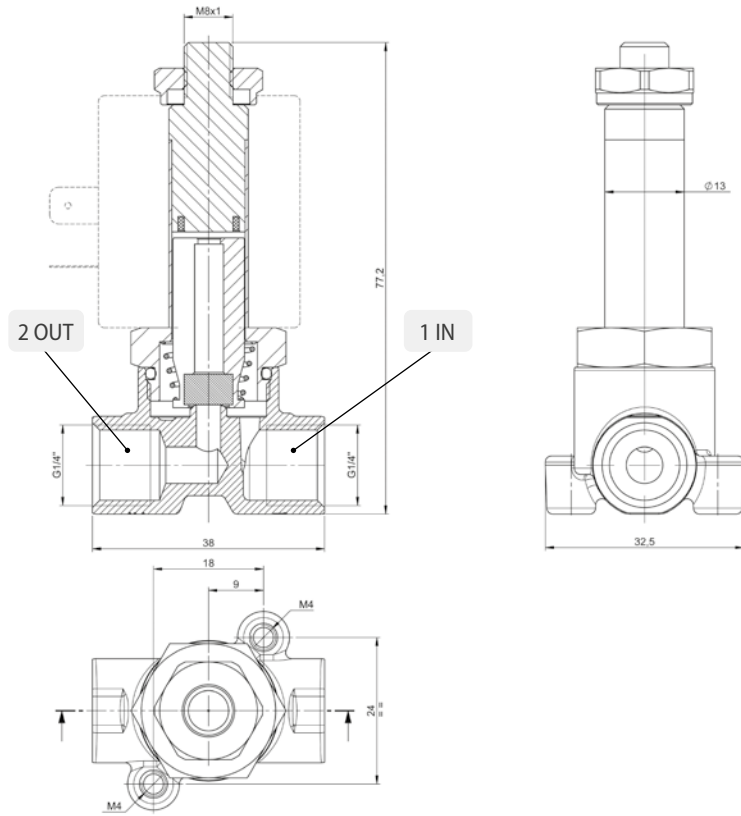
Codice Code Nummer Code Código	Guarnizioni Seals Dichtungen Joints Juntas Vedações	Misura Thread Size Gewinde Filetage Tamaño	Ø mm	Viscosità Viscosity Viskosität Viscosité Viscosidad Viscosidade	Kv m ³ /h	Potenza Power Leistung Puissance Potencia		ΔP bar	
						DC W	AC VA	min	max
		ISO228		Max cSt					
X2F 03 1 15 N 0	NBR	1/4"	1.5	53	0.06	8	-	0	40
X2F 03 1 15 V 0	FKM					14	-	0	40
X2F 03 1 15 E 0	EPDM					22	-	0	40
						-	14	0	40
						-	21	0	40
						-	31	0	40
X2F 03 1 02 N 0	NBR	1/4"	2	53	0.09	8	-	0	40
X2F 03 1 02 V 0	FKM					14	-	0	40
X2F 03 1 02 E 0	EPDM					22	-	0	40
						-	14	0	36.2
						-	21	0	40
						-	31	0	40
X2F 03 1 25 N 0	NBR	1/4"	2.5	53	0.15	8	-	0	20.6
X2F 03 1 25 V 0	FKM					14	-	0	28.4
X2F 03 1 25 E 0	EPDM					22	-	0	40
						-	14	0	17.9
						-	21	0	27.2
						-	31	0	38
X2F 03 1 03 N 0	NBR	1/4"	3	53	0.21	8	-	0	11.4
X2F 03 1 03 V 0	FKM					14	-	0	15.1
X2F 03 1 03 E 0	EPDM					22	-	0	40
						-	14	0	10.6
						-	21	0	17.1
						-	31	0	24.1
X 2F 03 1 04 N 0	NBR	1/4"	4	53	0.35	8	-	0	4
X2F 03 1 04 V 0	FKM					14	-	0	5.8
X2F 03 1 04 E 0	EPDM					22	-	0	15
						-	14	0	5.1
						-	21	0	6.9
						-	31	0	11.4
X2F 03 1 05 N 0	NBR	1/4"	5	53	0.51	8	-	0	1.4
X2F 03 1 05 V 0	FKM					14	-	0	2.2
X2F 03 1 05 E 0	EPDM					22	-	0	5.8
						-	14	0	2.8
						-	21	0	4.1
						-	31	0	6.0

Solenoid non incluso - Solenoid not included - Magnetspulen separat - Bobines non incluse - Bobina no incluida - Bobinas não incluído.

NBR, EPDM a richiesta - NBR, EPDM if required - NBR, EPDM auf Anfrage - NBR, EPDM sur demande - NBR, EPDM bajo pedido - NBR, EPDM a pedido.



1/4





CARATTERISTICHE TECNICHE
 TECHNICAL CHARACTERISTICS
 TECHNISCHE ANGABEN
 CARACTÉRISTIQUES TECHNIQUES
 CARACTERÍSTICAS TÉCNICAS
 CARACTERÍSTICAS TÉCNICAS

3/2 NC

Materiali e Componenti	IT	Component Parts and Materials	GB	Komponenten und Materialien	DE
1 Corpo: Acciaio Inox AISI 316L 2 Guarnizioni: FKM (NBR - EPDM a richiesta) 3 Tubo guida: Acciaio inox 4 Nucleo fisso e mobile: Acciaio inox 5 Molle: Acciaio inox		1 Body: Stainless steel AISI 316L 2 Seals: FKM (NBR - EPDM if required) 3 Welded armature tube: Stainless steel 4 Fixed and mobile core: Stainless steel 5 Springs: Stainless steel		1 Körper: Edelstahl AISI 316L 2 Dichtung: FKM (NBR - EPDM auf Anfrage) 3 Führungsrohr: Edelstahl 4 Kern: Edelstahl 5 Feder: Edelstahl	
Matériaux et Composants	FR	Materiales y Componentes	ES	Materiais e Componentes	PT
1 Corps: Acier inox AISI 316L 2 Joints: FKM (NBR - EPDM sur demande) 3 Tube de pilotage: Acier inox 4 Noyau: Acier inox 5 Ressort: Acier inox		1 Cuerpo: Acero inox AISI 316L 2 Juntas: FKM (NBR - EPDM bajo pedido) 3 Tubo guía: Acero inox 4 Núcleo fijo y móvil: Acero inox 5 Muelle: Acero inox		1 Corpo: Aço-inox AISI 316L 2 Vedações: FKM (NBR - EPDM a pedido) 3 Tubo Guia: Aço-inox 4 Núcleo fixo e móvel: Aço-inox 5 Mola: Aço-inox	



Pressione massima ammissibile

Maximum allowable pressure
 Max. Betriebsdruck
 Pression de service max.
 Presión máxima admisible
 Pressão máxima admissível

40 bar



Temperatura ambiente con bobine di classe H

Room temperature with coil class H
 Raumtemperatur, mit Spule der Klasse H
 Température ambiente, avec bobine classe H
 Temperatura ambiente con bobina clase H
 Temperatura ambiente com bobina de classe H

**- 10 °C
 + 80 °C**



Diametro operatore

Operator diameter
 Durchmesser Führungsrohr
 Diamètre tube de pilotage
 Diámetro operador
 Diâmetro do operador

13 mm

GUARNIZIONI SEALS DICHTUNGEN JOINTS JUNTAS VEDAÇÕES	TEMPERATURA TEMPERATURE TEMPERATUR TEMPÉRATUR TEMPERATURA TEMPERATURA	FLUIDO MEDIUM MEDIUM FLUIDES FLUIDO FLUIDO
NBR	-10°C +90°C	Aria, gas inerti, acqua max 75 °C, oli minerali, gasolio, oli combustibili Air, inert gas, water max 75 °C, mineral oils, gas oil, fuel oils Luft, Edelgase, Wasser max. 75°C, Mineralöle, Diesel, Heizöl, Kraftstoffe Air, gas neutres, eau max. 75°C, huiles minerales, diesel, mazout Aire, gas inerte, agua máx. 75°C., aceites minerales, gasóleo, fueloil Ar, gás inertes, água máx 75 °C, óleos minerais, gasóleo, óleos combustíveis
FKM	-10°C +140°C	Oli minerali, benzina, oli combustibili Mineral oils, gasoline, gas oil, fuel oils Mineralöle, Benzin, Kraftstoffe Huiles minerales, essence, mazout Aceites minerales, gasolina, fueloil Óleos minerais, gasolina, óleos combustíveis
EPDM	-10°C +140°C	Acqua calda, vapore (pressione max 2.5 bar) Hot water, steam (max pressure 2.5 bar) Warmwasser, Dampf (Max. Betriebsdruck 2.5bar) Eau chaude, vapeur (Pression de service max 2.5bar) Agua caliente, vapor (presión máx. 2,5 bar) Água quente, vapor (pressão máx 2.5 bar)

SERIE X2F

ELETTROVALVOLE AD AZIONAMENTO DIRETTO

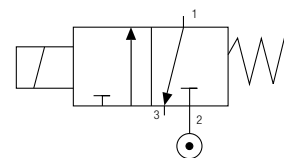
DIRECT ACTING SOLENOID VALVES

ELEKTROVENTILE MIT DIREKTER BETÄTIGUNG

ELECTROVANNES A ACTIONNEMENT DIRECTE

ELECTROVÁLVULAS DE ACCIONAMIENTO DIRECTO

VÁLVULA SOLENÓIDE COM ACIONAMENTO DIRETO

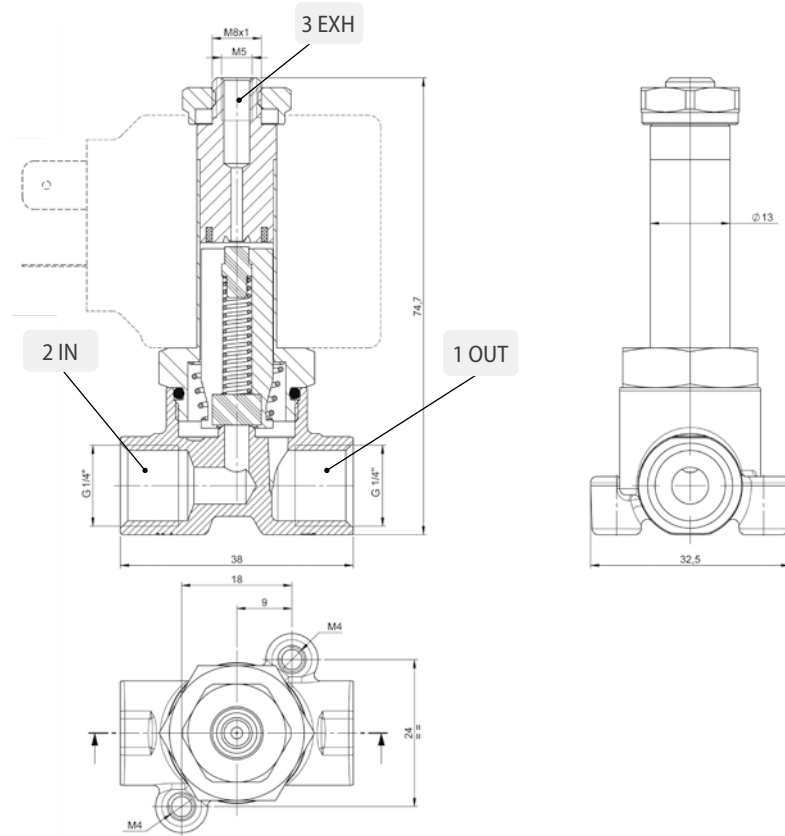


3/2 NC

Codice Code Nummer Code Código Código	Guarnizioni Seals Dichtungen Joints Juntas Vedações	Misura Thread Size Gewinde Filetage Tamaño Tamanho	Ø mm		Viscosità Viscosity Viskosität Viscosité Viscosidad Viscosidade	Kv m ³ /h		Potenza Power Leistung Puissance Potencia Potência		ΔP bar	
			IN	EXH		IN	EXH	DC W	AC VA	min	max
X2F 03 3 15 N 0	NBR	ISO228	1.5	1.9	53	0.06	0.10	8	-	0	25
								14	-	0	25
								22	-	0	25
X2F 03 3 15 V 0	FKM	1/4"	1.5	1.9	53	0.06	0.10	-	14	0	25
								-	21	0	25
X2F 03 3 15 E 0	EPDM							-	31	0	25
X2F 03 3 02 N 0	NBR	ISO228	2	1.9	53	0.09	0.10	8	-	0	18
								14	-	0	18
								22	-	0	18
X2F 03 3 02 V 0	FKM	1/4"	2	1.9	53	0.09	0.10	-	14	0	18
								-	21	0	18
X2F 03 3 02 E 0	EPDM							-	31	0	18
X2F 03 3 25 N 0	NBR	ISO228	2.5	1.9	53	0.15	0.10	8	-	0	13
								14	-	0	13
								22	-	0	13
X2F 03 3 25 V 0	FKM	1/4"	2.5	1.9	53	0.15	0.10	-	14	0	13
								-	21	0	13
X2F 03 3 25 E 0	EPDM							-	31	0	13
X2F 03 3 03 N 0	NBR	ISO228	3	1.9	53	0.21	0.10	8	-	0	10
								14	-	0	10
								22	-	0	10
X2F 03 3 03 V 0	FKM	1/4"	3	1.9	53	0.21	0.10	-	14	0	10
								-	21	0	10
X2F 03 3 03 E 0	EPDM							-	31	0	10
X2F 03 3 04 N 0	NBR	ISO228	4	1.9	53	0.35	0.10	8	-	0.6	6
								14	-	0	6
								22	-	0	6
X2F 03 3 04 V 0	FKM	1/4"	4	1.9	53	0.35	0.10	-	14	0	6
								-	21	0	6
X2F 03 3 04 E 0	EPDM							-	31	0	6
X2F 03 3 05 N 0	NBR	ISO228	5	1.9	53	0.51	0.10	8	-	1.4	3
								14	-	0.6	3
								22	-	0	3
X2F 03 3 05 V 0	FKM	1/4"	5	1.9	53	0.51	0.10	-	14	0	3
								-	21	0	3
X2F 03 3 05 E 0	EPDM							-	31	0	3

Solenoido non incluso - Solenoid not included - Magnetspulen separat - Bobines non incluse - Bobina no incluida - Bobinas não incluído.

NBR, EPDM a richiesta - NBR, EPDM if required - NBR, EPDM auf Anfrage - NBR, EPDM sur demande - NBR, EPDM bajo pedido - NBR, EPDM a pedido.





CARATTERISTICHE TECNICHE

TECHNICAL CHARACTERISTICS
TECHNISCHE ANGABEN
CARACTÉRISTIQUES TECHNIQUES
CARACTERÍSTICAS TÉCNICAS
CARACTERÍSTICAS TÉCNICAS

3/2 NO

Materiali e Componenti	IT	Component Parts and Materials	GB	Komponenten und Materialien	DE
1 Corpo: Acciaio Inox AISI 316L 2 Guarnizioni: FKM (NBR - EPDM a richiesta) 3 Tubo guida: Acciaio inox 4 Nucleo fisso e mobile: Acciaio inox 5 Molle: Acciaio inox		1 Body: Stainless steel AISI 316L 2 Seals: FKM (NBR - EPDM if required) 3 Welded armature tube: Stainless steel 4 Fixed and mobile core: Stainless steel 5 Springs: Stainless steel		1 Körper: Edelstahl AISI 316L 2 Dichtung: FKM (NBR - EPDM auf Anfrage) 3 Führungsrohr: Edelstahl 4 Kern: Edelstahl 5 Feder: Edelstahl	
Matériaux et Composants	FR	Materiales y Componentes	ES	Materiais e Componentes	PT
1 Corps: Acier inox AISI 316L 2 Joints: FKM (NBR - EPDM sur demande) 3 Tube de pilotage: Acier inox 4 Noyau: Acier inox 5 Ressort: Acier inox		1 Cuerpo: Acero inox AISI 316L 2 Juntas: FKM (NBR - EPDM bajo pedido) 3 Tubo guía: Acero inox 4 Núcleo fijo y móvil: Acero inox 5 Muelle: Acero inox		1 Corpo: Aço-inox AISI 316L 2 Vedações: FKM (NBR - EPDM a pedido) 3 Tubo Guia: Aço-inox 4 Núcleo fixo e móvel: Aço-inox 5 Mola: Aço-inox	



Pressione massima ammissibile

Maximum allowable pressure
Max. Betriebsdruck
Pression de service max.
Presión máxima admisible
Pressão máxima admissível

40 bar



Temperatura ambiente con bobine di classe H

Room temperature with coil class H
Raumtemperatur, mit Spule der Klasse H
Température ambiante, avec bobine classe H
Temperatura ambiente con bobina clase H
Temperatura ambiente com bobina de classe H

**- 10 °C
+ 80 °C**



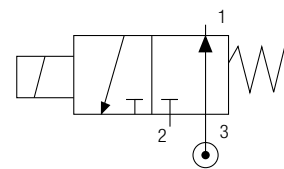
Diametro operatore

Operator diameter
Durchmesser Führungsrohr
Diamètre tube de pilotage
Diámetro operador
Diâmetro do operador

13 mm

GUARNIZIONI SEALS DICHTUNGEN JOINTS JUNTAS VEDAÇÕES	TEMPERATURA TEMPERATURE TEMPÉRATUR TEMPÉRATURE TEMPERATURA TEMPERATURA	FLUIDO MEDIUM MEDIUM FLUIDES FLUIDO FLUIDO
NBR	-10°C +90°C	Aria, gas inerti, acqua max 75 °C, oli minerali, gasolio, oli combustibili Air, inert gas, water max 75 °C, mineral oils, gas oil, fuel oils Luft, Edelgase, Wasser max. 75° C, Mineralöle, Diesel, Heizöl, Kraftstoffe Air, gas neutres, eau max. 75°C, huiles minerales, diesel, mazout Aire, gas inerte, agua máx. 75°C., aceites minerales, gasóleo, fueloil Ar, gás inertes, água máx 75 °C, óleos minerais, gasóleo, óleos combustíveis
FKM	-10°C +140°C	Oli minerali, benzina, oli combustibili Mineral oils, gasoline, gas oil, fuel oils Mineralöle, Benzin, Kraftstoffe Huiles minerales, essence, mazout Aceites minerales, gasolina, fueloil Óleos minerais, gasolina, óleos combustíveis
EPDM	-10°C +140°C	Acqua calda, vapore (pressione max 2.5 bar) Hot water, steam (max pressure 2.5 bar) Warmwasser, Dampf (Max. Betriebsdruck 2.5bar) Eau chaude, vapeur (Pression de service max 2.5bar) Agua caliente, vapor (presión máx. 2,5 bar) Água quente, vapor (pressão máx 2.5 bar)

SERIE X2F

ELETTROVALVOLE AD AZIONAMENTO DIRETTO
DIRECT ACTING SOLENOID VALVES
ELEKTROVENTILE MIT DIREKTER BETÄTIGUNG
ELECTROVANNES A ACTIONNEMENT DIRECTE
ELECTROVÁLVULAS DE ACCIONAMIENTO DIRECTO
VÁLVULA SOLENÓIDE COM ACIONAMENTO DIRETO

3/2 NO

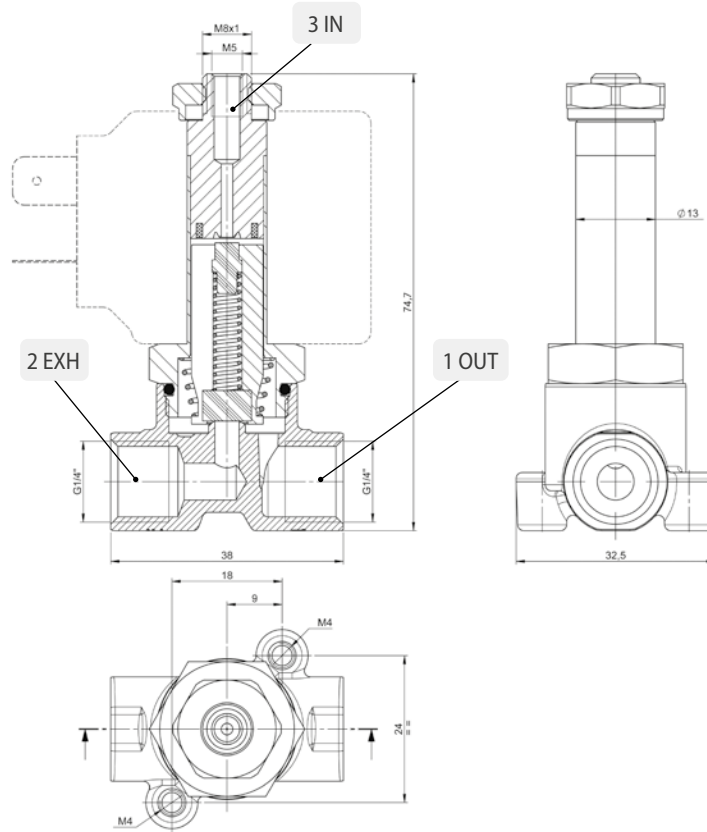
Codice Code Nummer Code Código Código	Guarnizioni Seals Dichtungen Joints Juntas Vedações	Misura Thread Size Gewinde Filetage Tamaño Tamanho	Ø mm		Viscosità Viscosity Viskosität Viscosité Viscosidad Viscosidade	Kv m ³ /h		Potenza Power Leistung Puissance Potencia Potência		ΔP bar	
			IN	EXH		IN	EXH	DC W	AC VA	min	max
		ISO228			Max cSt			8	-	0	8.5
X2F 03 4 15 N 0	NBR	1/4"	1.9	1.5	53	0.10	0.06	14	-	0	9.5
X2F 03 4 15 V 0	FKM							22	-	0	16
X2F 03 4 15 E 0	EPDM							-	14	0	9.5
								-	21	0	12
								-	31	0	15
X2F 03 4 02 N 0	NBR	1/4"	1.9	2	53	0.10	0.09	8	-	0	8.5
X2F 03 4 02 V 0	FKM							14	-	0	9.5
X2F 03 4 02 E 0	EPDM							22	-	0	16
								-	14	0	9.5
								-	21	0	12
								-	31	0	15
X2F 03 4 25 N 0	NBR	1/4"	1.9	2.5	53	0.10	0.15	8	-	0	7.5
X2F 03 4 25 V 0	FKM							14	-	0	9.5
X2F 03 4 25 E 0	EPDM							22	-	0	15
								-	14	0	9.5
								-	21	0	12
								-	31	0	14
X2F 03 4 03 N 0	NBR	1/4"	1.9	3	53	0.10	0.21	8	-	0	7
X2F 03 4 03 V 0	FKM							14	-	0	9
X2F 03 4 03 E 0	EPDM							22	-	0	14
								-	14	0	9
								-	21	0	12
								-	31	0	14
X2F 03 4 04 N 0	NBR	1/4"	1.9	4	53	0.10	0.35	8	-	0	6
X2F 03 4 04 V 0	FKM							14	-	0	8
X2F 03 4 04 E 0	EPDM							22	-	0	12
								-	14	0	8
								-	21	0	10.5
								-	31	0	13
X2F 03 4 05 N 0	NBR	1/4"	1.9	5	53	0.10	0.51	8	-	0	5
X2F 03 4 05 V 0	FKM							14	-	0	6.5
X2F 03 4 05 E 0	EPDM							22	-	0	10
								-	14	0	7
								-	21	0	9.5
								-	31	0	11.5

Solenoide non incluso - Solenoid not included - Magnetspulen separat - Bobines non incluse - Bobina no incluida - Bobinas não incluído.

NBR, EPDM a richiesta - NBR, EPDM if required - NBR, EPDM auf Anfrage - NBR, EPDM sur demande - NBR, EPDM bajo pedido - NBR, EPDM a pedido.

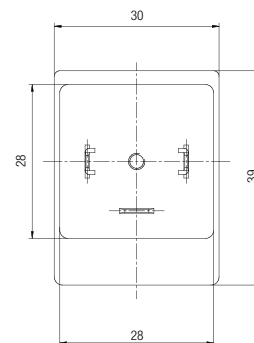
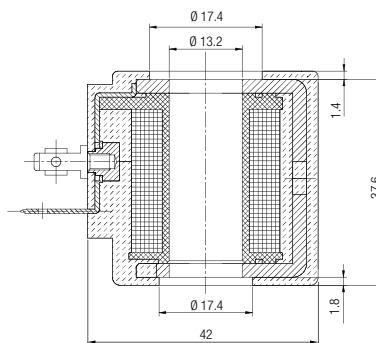


1/4

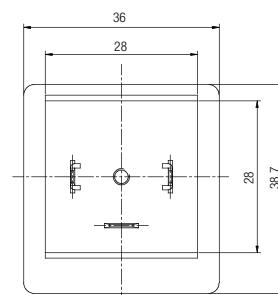
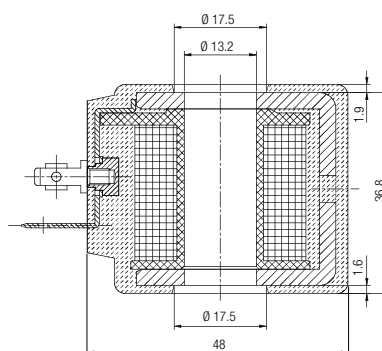


SOLENOIDI

SOLENOIDS
SPULEN
BOBINES
BOBINAS
SOLENÓIDES



UL 429 & CSA C22.2 NO. 139-13



UL 429 & CSA C22.2 NO. 139-13

Codice Code Nummer Code Código Código	Diametro operatore Operator diameter Durchmesser Führungsrohr Diamètre tube de pilotage Diámetro operador Diâmetro do operador	Taglia Size Grösse Dimensions Talla Tamanho	Tensione Voltage Leistung Tension Tensão Tensão	Potenza Function Leistung Puissance Potência
SOL20 012 C 5 000	13	30	12V DC	8 w
SOL20 024 C 5 000	13	30	24V DC	8 w
SOL20 012 C 6 000	13	30	12V DC	14 w
SOL20 024 C 6 000	13	30	24V DC	14 w
SOL20 024 A A 000	13	30	24V AC / 50-60 Hz	14 VA
SOL20 110 A A 000	13	30	110V AC / 50-60 Hz	14 VA
SOL20 220 A A 000	13	30	220V AC / 50-60 Hz	14 VA
SOL20 024 A B 000	13	30	24V AC / 50-60 Hz	21 VA
SOL20 110 A B 000	13	30	110V AC / 50-60 Hz	21 VA
SOL20 220 A B 000	13	30	220V AC / 50-60 Hz	21 VA
SOL21 012 C 7 000	13	36	12V DC	22 w
SOL21 024 C 7 000	13	36	24V DC	22 w
SOL21 024 A C 000	13	36	24V AC / 50-60 Hz	31 VA
SOL21 110 A C 000	13	36	110V AC / 50-60 Hz	31 VA
SOL21 220 A C 000	13	36	220V AC / 50-60 Hz	31 VA

TOLLERANZE DI TENSIONE
VOLTAGE TOLERANCE
SPANNUNGSTOLERANZ
TOLÉRENCE DE LA TENSION
TOLERANCIA DE TENSIÓN
TOLERÂNCIA DE TENSÃO

±10 %

CLASSE DI ISOLAMENTO
CLASS OF ISOLATION
ISOLIERSTOFFKLASSE
CLASSE D'ISOLATION
CLASE DE AISLAMIENTO
CLASSE DE ISOLAMENTO

H CEI EN 60085

CICLO DI LAVORO
DUTY RATE
ARBEITSZYKLUS
CYCLE DE SERVICE
CICLO DE TRABAJO
CICLO TRABALHO

100 % ED

TERMINALI
TERMINALS
ANSCHLÜSSE
CONNEXION
TERMINALES
TERMINAIS

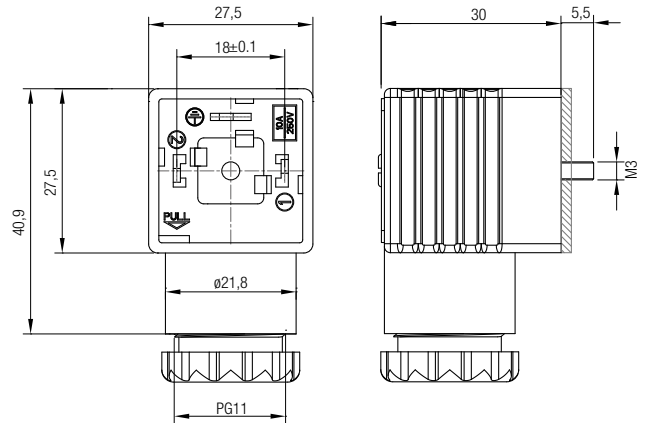
DIN 43650

GRADO DI PROTEZIONE
DEGREE OF PROTECTION
SCHUTZART
DEGRÉ DE PROTECTION
GRADO DE PROTECCIÓN
GRAU DE PROTEÇÃO

IP65 IEC 60529
con connettore
with connector
mit Stecker
avec connecteur
con conector
com conector

CONNETTORE

CONNECTOR
STECKER
CONNECTEURS
CONECTOR
CONECTOR



Schema elettrico

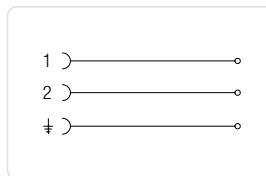
Wiring

Elektroschema

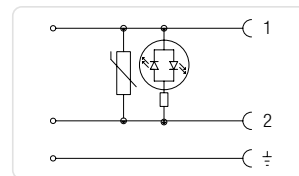
Schéma électrique

Esquema eléctrico

Esquema elétrico



CON31 000 01



**CON32 024 00
CON32 110 00
CON32 250 00**

Codice Code Nummer Code Código Código	Colore Colour Farbe Couleur Color Cor	Caratteristiche Characteristics Eigenschaften Caractéristiques Características Características	Taglia Size Grösse Dimensions Talla Tamanho
CON31 000 01	■	2 POLI - PINS - PINS - BROCHES - PINS - PINOS	30-36
CON32 024 00	□	LED + VDR 0 - 24V	30-36
CON32 110 00	□	LED + VDR 110V	30-36
CON32 250 00	□	LED + VDR 220V	30-36

■ NERO
BLACK
SCHWARZ
NOIR
NEGRO
PRETO

□ TRASPARENTE
TRANSPARENT
TRANSPARENT
TRANSPARENT
TRANSPARENTE
TRANSPARENTE

VDR: Dotati di Varistore come dispositivo di protezione delle sovratensioni.
Fitted with varistors as surge protection device.
Ausgestattet mit Varistor als ÜberSpannungsschutz.
Equipé avec varistance de protection contre les sur Tensions.
Dotado de Varistor como dispositivo de protección de sobretensiones.
Dotados de Varistor como dispositivo de proteção de sobretenção.

GRADO DI PROTEZIONE
DEGREE OF PROTECTION
SCHUTZART
DEGRÉ DE PROTECTION
GRADO DE PROTECCIÓN
GRAU DE PROTEÇÃO

**IP65 IEC
60529**

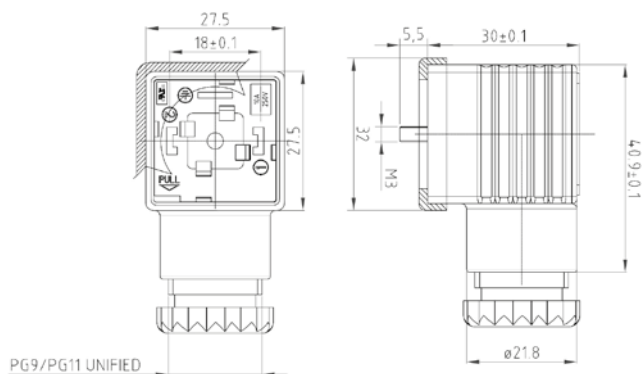
DIAMETRO CAVO
CABLE DIAMETER
KABELDURCHMESSER
DIAMÈTRE DU CABLE
DIÁMETRO CABLE
DIÁMETRO DO CABO

**6÷8 mm
for size
22mm**

**6÷8 mm e
8÷11 for size
30-36mm**

CONNETTORE UL

CONNECTOR
STECKER
CONNECTEURS
CONECTOR
CONECTOR



UL 1977 AND CAN/CSA C22.2 NO. 182.3



Schema elettrico

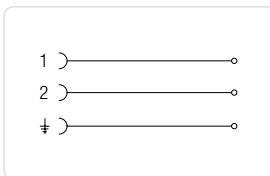
Wiring

Elektroschema

Schéma électrique

Esquema eléctrico

Esquema elétrico



CONU3 100 01

Codice Code Nummer Code Código Código	Colore Colour Farbe Couleur Color Cor	Caratteristiche Characteristics Eigenschaften Caractéristiques Características Características	Taglia Size Grösse Dimensions Talla Tamanho
CONU3 100 01	■	2 POLI - PINS - PINS - BROCHES - PINS - PINOS	30-36
<p>■ NERO BLACK SCHWARZ NOIR NEGRO PRETO</p>			

GRADO DI PROTEZIONE

DEGREE OF PROTECTION
SCHUTZART
DEGRÉ DE PROTECTION
GRADO DE PROTECCIÓN
GRAU DE PROTEÇÃO

IP65 IEC 60529

DIAMETRO CAVO

CABLE DIAMETER
KABELDURCHMESSER
DIAMÈTRE DU CABLE
DIÁMETRO CABLE
DIÁMETRO DO CABO

**6÷8 mm
for size
22mm**

**6÷8 mm e
8÷11 for size
30-36mm**

TERMINALI

TERMINALS
VERBINDUNG
CONNEXION
TERMINALES
TERMINAIS

**INDUSTRIAL
AMP
22 mm**

**DIN 43650
30-36 mm**

Guarnizione a profilo come previsto da certificazione UL/CSA.
Profile gasket as required by UL/CSA certification.
Profildichtung, wie es die UL/CSA-Zertifizierung verlangt.
Joint de profil tel que requis par la certification UL/CSA.
Junta del perfil según lo requerido por la certificación de UL/CSA.
Gaxeta do perfil como exigido pela certificação de UL/CSA.