



I N F I N I T Y





<p><b>New</b></p>  <p><b>90000</b> Pag. 14 - 15</p>	<p><b>New</b></p>  <p><b>90010</b> <b>90011</b> Pag. 16</p>	 <p><b>90012</b> Pag. 16</p>	<p><b>New</b></p>  <p><b>90013</b> <b>90014</b> Pag. 17</p>	<p><b>New</b></p>  <p><b>90017</b> Pag. 17</p>	 <p><b>90018</b> Pag. 18</p>	<p><b>New</b></p>  <p><b>90019</b> Pag. 18</p>	<p><b>New</b></p>  <p><b>90020</b> <b>90021</b> Pag. 19</p>	 <p><b>90030</b> Pag. 19</p>
<p><b>New</b></p>  <p><b>90040</b> Pag. 20</p>	<p><b>New</b></p>  <p><b>90130</b> Pag. 20 - 21</p>	 <p><b>90140</b> Pag. 21</p>	 <p><b>90150</b> Pag. 21</p>	 <p><b>90160</b> Pag. 22</p>	<p><b>New</b></p>  <p><b>90230</b> Pag. 22</p>	 <p><b>90235</b> Pag. 23</p>	<p><b>New</b></p>  <p><b>90236</b> <b>90237</b> Pag. 23 - 24</p>	 <p><b>90240</b> Pag. 25</p>
 <p><b>90246</b> Pag. 25</p>	<p><b>New</b></p>  <p><b>90247</b> <b>90248</b> Pag. 25 - 26</p>	<p><b>New</b></p>  <p><b>90241</b> Pag. 27</p>	 <p><b>90242</b> Pag. 27</p>	<p><b>New</b></p>  <p><b>90249</b> Pag. 27</p>	 <p><b>90252</b> Pag. 29</p>	 <p><b>90253</b> Pag. 29</p>	<p><b>New</b></p>  <p><b>90610</b> Pag. 30</p>	 <p><b>90620</b> Pag. 30</p>
 <p><b>90625</b> <b>90626</b> Pag. 31</p>	 <p><b>90627</b> Pag. 31</p>	 <p><b>90628</b> Pag. 32</p>	<p><b>New</b></p>  <p><b>90630</b> <b>90631</b> Pag. 32</p>	 <p><b>90642</b> <b>90643</b> Pag. 33</p>	 <p><b>90644</b> <b>90645</b> Pag. 34</p>	 <p><b>90600</b> <b>90601</b> Pag. 35</p>	 <p><b>90602</b> <b>90603</b> Pag. 35 - 36</p>	 <p><b>90660</b> <b>90661</b> Pag. 36</p>
 <p><b>90662</b> <b>90663</b> Pag. 37</p>	 <p><b>90664</b> <b>90665</b> Pag. 37 - 38</p>	 <p><b>90700</b> Pag. 38</p>	 <p><b>90705</b> Pag. 39</p>	<p><b>New</b></p>  <p><b>90710</b> Pag. 39</p>	 <p><b>90720</b> <b>90721</b> Pag. 39 - 40</p>	 <p><b>90725</b> <b>90726</b> Pag. 40</p>	<p><b>New</b></p>  <p><b>90740</b> Pag. 41</p>	 <p><b>90790</b> Pag. 43</p>
<p><b>New</b></p>  <p><b>90806</b> Pag. 44</p>	<p><b>New</b></p>  <p><b>90808</b> Pag. 44</p>	 <p><b>90815</b> Pag. 44</p>	 <p><b>90817</b> Pag. 45</p>	 <p><b>90820</b> Pag. 45</p>	 <p><b>90825</b> Pag. 46</p>	 <p><b>90826</b> Pag. 47</p>	 <p><b>90830</b> Pag. 48</p>	 <p><b>90860</b> <b>90861</b> Pag. 48</p>
 <p><b>90870</b> Pag. 48</p>	 <p><b>90880</b> Pag. 49</p>	 <p><b>90885</b> Pag. 49</p>	 <p><b>VAL01</b> <b>VAL03</b> Pag. 49</p>	 <p><b>90889</b> Pag. 50</p>	<p><b>New</b></p>  <p><b>90250</b> <b>90251</b> Pag. 51 - 52</p>	<p><b>New</b></p>  <p><b>90259</b> Pag. 53</p>	 <p><b>90260</b> Pag. 53</p>	<p><b>New</b></p>  <p><b>90986</b> Pag. 53</p>
 <p><b>90975</b> Pag. 54 - 58</p>	<p><b>New</b></p>  <p><b>Filtri</b> Pag. 59 - 68</p>	 <p><b>Accessories</b> Pag. 69 - 78</p>						

**LINEA DI DISTRIBUZIONE ARIA COMPRESSA, GAS INERTI E VUOTO**

*DISTRIBUTION SYSTEM FOR COMPRESSED AIR, INERT GASES AND VACUUM*

*DRUCKLUFTVERTEILUNGSSYSTEM, EDELGASE UND VAKUUM*

*RÉSEAU DE DISTRIBUTION POUR AIR COMPRIMÉ, GAZ NEUTRES ET VIDE INDUSTRIEL*

*LÍNEA DE DISTRIBUCIÓN DE AIRE COMPRIMIDO, GASES INERTES Y VACÍO*

*LINHA DE DISTRIBUIÇÃO DE AR COMPRIMIDO, GÁS E VÁCUO*



**INFINITY LINE**



**Serie Infinity**

IT

### Principali vantaggi

- Sistema di separazione della condensa
- Facilita' e rapidita' di montaggio
- Affidabilita' e sicurezza
- Elevata portata d'aria
- Gamma completa di accessori
- Tenuta al fuoco: il sistema non alimenta e non propaga il fuoco
- Raccordi automatici per gli impianti di distribuzione dell'aria
- Sistema totalmente metallico

GB

### Main advantages

- Separation system for the condensate
- Easiness and quickness of assembling
- Reliability and security
- High flow rate
- Wide range of accessories
- Fire resistance: The system does not stroke or propagate any fires
- Push-in fittings for installation of compressed-air pipelines
- Totally metallic system

DE

### Hauptvorteile

- System mit abscheidung des kondensats
- Leichte und schnelle montage
- Zuverlässig und sicher
- Umfangreiches zubehör
- Hoher luftdurchlass
- Feuerbeständigkeit: alle komponenten sind flammwidrig ohne flammausbreitung
- Steckverschraubungen für die installation von druckluft-verteilsystemen
- System total metallisch



FR

### Principaux avantages

- Système de retenue des condensats
- Facile et rapide à installer
- Fiable et sûre
- Large gamme d'accessoires
- Haut débit
- Tenue au feu: le système ne propage pas de fumée ou de flamme
- Raccords instantanés pour réseaux primaires
- Système totalement métallique

ES

### Principales ventajas

- Sistema de separación de condensados
- Fácilidad y rapidez de montaje
- Fiabilidad y seguridad
- Elevado caudal de aire
- Resistencia al fuego: el sistema no alimenta ni propaga el fuego
- Racor automático para la distribución del aire comprimido
- Sistema totalmente metálico

PT

### Principais vantagens

- Sistema de separação de condensado
- Facilidade e rapidez de montagem
- Confiabilidade e segurança
- Alta capacidade de vazão de ar
- Gama completa de acessórios
- Resistência as fogo: o sistema não alimenta e não propaga o fogo
- Conexões automáticas para a instalação de redes de ar comprimido
- Sistema totalmente metálico



# AIGNEP

Excellent solutions in Fluidtechnology

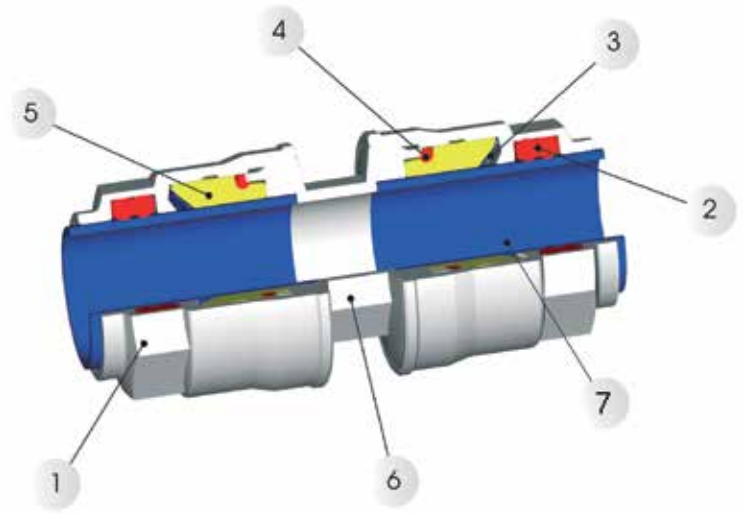
[www.aignep.com](http://www.aignep.com)



**CARATTERISTICHE TECNICHE**

TECHNICAL CHARACTERISTICS  
TECHNISCHE ANGABEN  
CARACTÉRISTIQUES TECHNIQUES  
CARACTERÍSTICAS TÉCNICAS  
CARACTERÍSTICAS TÉCNICAS

**PUSH IN**  
Ø 20 - 25 - 32 - 40 - 50 - 63 mm



**Norma di Riferimento**

Reference standard

Entspricht der Norm

Norme de référence

Normativa de referencia

Norma de referência

1907/2006



2011/65/CE



PED  
2014/68/UE

SILICON  
FREE

**Materiali e Componenti**

IT

- 1 Dado in ottone nichelato (alluminio Ø63)
- 2 Guarnizione in NBR
- 3 Pinza d'aggraffaggio in INOX AISI 304
- 4 Guarnizione o-ring in NBR
- 5 Anello di sicurezza in tecnopolimero
- 6 Corpo in ottone nichelato (alluminio Ø63)
- 7 Tubo in alluminio estruso verniciato calibrato

**Component Parts and Materials**

GB

- 1 Nut made in nickel-plated brass (aluminum Ø63)
- 2 Seal made in nbr
- 3 Clamping washer made in INOX AISI 304
- 4 O-ring seals made in NBR
- 5 Safety ring made in technopolymeric
- 6 Body made in nickel-plated brass (aluminum Ø63)
- 7 Extruded aluminium tube calibrated and powder coated

**Komponenten und Materialien**

DE

- 1 Mutter Messing vernickelt (Aluminium Ø63)
- 2 Formdichtung NBR
- 3 Zahnscheibe Edelstahl AISI 304
- 4 O-Ring Dichtung NBR
- 5 Sicherheitsring Technopolymer
- 6 Körper Messing vernickelt (Aluminium Ø63)
- 7 Rohr Aluminium extrudiert, kalibriert und lackiert

**Matériaux et Composants**

FR

- 1 Ecrou: laiton nickelé (aluminium Ø63)
- 2 Joint de forme: NBR
- 3 Rondelle d'accrochage: INOX AISI 304
- 4 Joint torique: NBR
- 5 Rondelle de sécurité: technopolymère
- 6 Corps: laiton nickelé (aluminium Ø63)
- 7 Tube: aluminium extrudé, calibré et laqué

**Materiales y Componentes**

ES

- 1 Tuerca en latón niquelado (aluminio Ø63)
- 2 Junta en NBR
- 3 Pinza de sujeción en INOX AISI 304
- 4 Junta tórica en NBR
- 5 Anillo de seguridad en tecnopolímero
- 6 Cuerpo en latón niquelado (aluminio Ø63)
- 7 Tubo en aluminio extrusionado calibrado y pintado

**Materiais e Componentes**

PT

- 1 Porca em Latão Niquelado (aluminio Ø63)
- 2 Guarnições em NBR
- 3 Pinças de travamento em INOX AISI 304
- 4 Guarnições O-RING em NBR
- 5 Anel de Segurança em Tecnopolímero
- 6 Corpo em Latão Niquelado
- 7 Tubo em alumínio extrudado, calibrado e com pintura a pó



**Pressioni**

Pressures

Druckbereich

Pressions

Presiones

Pressões

**- 0.99 bar** (-0.099 MPa)

**16 bar** (1.6 MPa)



**Temperature**

Temperatures

Temperatur

Températures

Temperaturas

Temperaturas

**- 20 °C**

**+ 80 °C**



**Fluidi compatibili**

Aria compressa / Vuoto / Gas inerti (AZOTO-ARGON)

**Fluids**

Compressed air / Vacuum / Inert gas (NITROGEN-ARGON)

**Geeignete Medien**

Druckluft / Vakuum / Inertgase (STICKSTOFF, ARGON)

**Fluides compatibles**

Air comprimé / Vide / Gaz neutres (AZOTE, ARGON)

**Fluidos compatibles**

Aire comprimido / Vacío / Gases inertes (NITRÓGENO, ARGÓN)

**Fluidos compatíveis**

Ar comprimido / Vácuo / Gases inertes (NITROGÉNIO, ARGÓNIO)



**Filettatura**

IT

Maschio gas conico ISO 7.  
Femmina gas cilindrica ISO 228.

**Threads**

GB

Male threads taper in conformity with ISO 7.  
Female threads in conformity with ISO 228.

**Gewindearten**

DE

Aussengewinde konisch nach Norm ISO 7.  
Innengewinde zylindrisch nach Norm ISO 228.

**Filetages**

FR

Filetage mâle conforme à la norme ISO 7.  
Filetage femelle conforme à la norme ISO 228.

**Roscas**

ES

Macho: Gas cónica ISO 7.  
Hembra: Gas cilíndrica ISO 228.

**Roscas**

PT

Machos gás cónico conforme ISO 7.  
Fêmeas gás paralela conforme ISO 228.



Caratteristiche tecniche dei tubi Technical characteristics to the tubes Technische Angaben der Rohre Spécifications techniques des tubes Características técnicas del tubo Características técnicas dos tubos	
Alluminio estruso Extruded aluminium Aluminium extrudiert Aluminium extrudé Aluminio extrusionado Alumínio extrudado	UNI 9006/1 Al Mg 0.5 Si 0.4 Fe 0.2
Designazioni UNI EN 573-3 Designations UNI EN 573-3 Bezeichnung UNI EN 573-3 Designation UNI EN 573-3 Designación UNI EN 573-3 Designação UNI EN 573-3	EN AW 6060 T6

Caratteristiche tecniche dei tubi Technical characteristics to the tubes Technische Angaben der Rohre Spécifications techniques des tubes Características técnicas del tubo Características técnicas dos tubos	
Trattamento superficiale Surface treatment Spezifisches Gewicht Traitement de surface Tratamiento superficial Tratamento superficial	Verniciatura elettrostatica Electrostatic painting Elektrostatische Lackierung Peinture électrostatique Pintura electrostática Pintura eletrostática
Peso specifico Specific weight Spezifisches Gewicht Poids spécifique Peso específico Peso específico	2.70 Kg/dm <sup>3</sup>

Caratteristiche tecniche dei tubi Technical characteristics to the tubes Technische Angaben der Rohre Spécifications techniques des tubes Características técnicas del tubo Características técnicas dos tubos	
Coefficiente di dilatazione Expansion coefficient Ausdehnungskoeffizient Coefficient de dilatation Coeficiente de dilatación Coeficiente de dilatação	0.024 mm/(m °C)



Montaggio Ø 20-25-32-40	IT
<ol style="list-style-type: none"> <li>I raccordi Ø20 - Ø25 - Ø32 - Ø40 mm sono premontati con dado già serrato. I tubi di 4 e 6 mt sono già verniciati, calibrati e sbavati.</li> <li>Inserire il tubo nel raccordo sino in battuta per la connessione automatica.</li> <li>Nel caso si dovesse smontare un raccordo, utilizzare le coppie di serraggio riportate in tabella per il successivo montaggio.</li> </ol>	

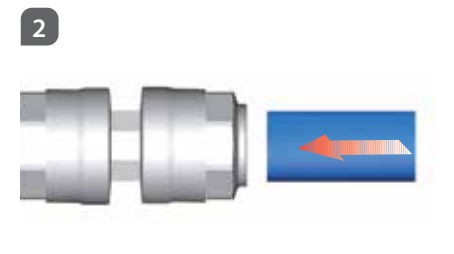
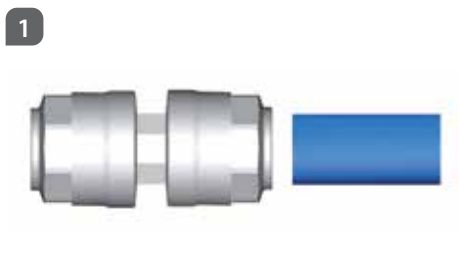
Assembling Ø 20-25-32-40	GB
<ol style="list-style-type: none"> <li>Fittings of Ø20 - Ø25 - Ø32 - Ø40 are pre-assembled. Tubes of 4 &amp; 6 mt are pre-coated, calibrated and burred.</li> <li>Push tube into the fitting for automatic connection.</li> <li>In case of fitting disassembling, use the torques as in the chart to re-assemble the fitting.</li> </ol>	

Montageanleitung Ø 20-25-32-40	DE
<ol style="list-style-type: none"> <li>Die Verschraubungen Ø20 - Ø25 - Ø32 - Ø40 sind mit der Mutter vormontiert. Die Rohre von 4 und 6 m sind lackiert, kalibriert und entgratet.</li> <li>Um das Rohr anzuschliessen, drücken Sie es bis zum Anschlag in den Anschluss. Fertig!</li> <li>Im Fall von demontierten Muttern benutzen Sie bitte folgende Drehmomente um den Anschluss wieder zusammenzusetzen.</li> </ol>	

Assemblage Ø 20-25-32-40	FR
<ol style="list-style-type: none"> <li>Les raccords de Ø20 - Ø25 - Ø32 - Ø40 mm sont livrés assemblés et prêts à l'emploi. Les tubes de 4 &amp; 6 m sont laqués, calibrés et chanfreinés.</li> <li>Pour connecter le tube, il suffit de l'enfoncer dans le raccord jusqu'à la butée.</li> <li>En cas de démontage/montage des écrous, veuillez utiliser les couples de serrage suivants pour ré-assembler les raccords.</li> </ol>	

Montaje Ø 20-25-32-40	ES
<ol style="list-style-type: none"> <li>Los racores de Ø20 - Ø25 - Ø32 - Ø40 vienen premontados con la tuerca totalmente apretada. Los tubos de 4 mts. vienen barnizados, calibrados y desbarbados.</li> <li>Introducir el tubo hasta el fondo del racor para la conexión automática.</li> <li>En caso de necesitar desmontar el racor, considerar los valores de esfuerzo de torsión que se especifican en la siguiente tabla para su posterior montaje.</li> </ol>	

Montagem Ø 20-25-32-40	PT
<ol style="list-style-type: none"> <li>As conexões Ø20 - Ø25 - Ø32 - Ø40 são pré-montadas com porca já fechada. Os tubos de 4 e 6 m são já pintados, calibrados e desbastados.</li> <li>Inserir o tubo até o final da conexão para executar a montagem e garantir a conexão automática.</li> <li>No caso de desmontagem da conexão, utilize os torques informados na tabela para efetuar a remontagem.</li> </ol>	



**3**

Ø mm	Coppia di serraggio - Torque specifications Angaben Drehmoment - Couple de serrage Par de apriete - Torque
20	3 Nm
25	3 Nm
32	4 Nm
40	6.5 Nm

Montaggio Ø 50 - 63	IT
<ol style="list-style-type: none"> <li>I raccordi Ø50 - Ø63 sono premontati con dado allentato per facilitare l'inserimento del tubo. I tubi di 4 e 6 mt sono già verniciati, calibrati e sbavati.</li> <li>Inserire il tubo nel raccordo sino in battuta per la connessione e serrare il dado utilizzando la coppia di serraggio riportata in tabella.</li> </ol>	

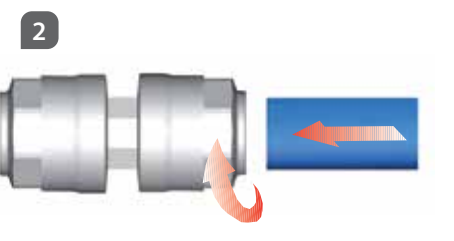
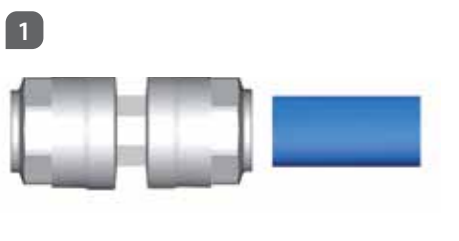
Assembling Ø 50 - 63	GB
<ol style="list-style-type: none"> <li>Fittings of Ø50 - Ø63 are pre-assembled with nut untwisted to help tube connection. Tubes of 4 &amp; 6 mt are pre-coated, calibrated and burred.</li> <li>Push tube into the fitting for connection and tighten the nut using torques as in the chart.</li> </ol>	

Montageanleitung Ø 50 - 63	DE
<ol style="list-style-type: none"> <li>Die Verschraubungen Ø50 - Ø63 sind mit der Mutter nicht vormontiert, um das Einführen des Rohres in den Anschluss zu erleichtern. Die Rohre von 4 und 6 m sind lackiert, kalibriert und entgratet.</li> <li>Zum Verbinden schieben Sie das Rohr bis zum Anschlag in den Anschluss und ziehen die Mutter mit dem in der Tabelle angegebenen Drehmoment an.</li> </ol>	

Assemblage Ø 50 - 63	FR
<ol style="list-style-type: none"> <li>Afin de faciliter l'introduction du tube dans le raccord, les écrous de Ø50 mm et Ø63 mm sont pré-assemblés sans tension avec le raccord. Les tubes de 4 &amp; 6 m sont laqués, calibrés et chanfreinés.</li> <li>Enfoncer le tube dans le raccord jusqu'à la butée puis serrer l'écrou au couple mentionné dans le tableau suivant, pour le connecter.</li> </ol>	

Montaje Ø 50 - 63	ES
<ol style="list-style-type: none"> <li>Los racores Ø50 - Ø63 vienen premontados con la tuerca sobre el racor aunque sin apretar para facilitar la inserción del tubo. Los tubos de 4 mts. vienen barnizados, calibrados y desbarbados.</li> <li>Introducir el tubo hasta el fondo del racor para la conexión y apretar la tuerca utilizando los valores de esfuerzo de torsión que se especifican en la siguiente tabla.</li> </ol>	

Montagem Ø 50 - 63	PT
<ol style="list-style-type: none"> <li>As conexões Ø50 - Ø63 são pré-montadas com porca solta para facilitar a inserção do tubo. Os tubos de 4 e 6 m são já pintados, calibrados e desbastados.</li> <li>Inserir o tubo até o final da conexão para efetuar a montagem e apertar a porca utilizando os torques informados na tabela.</li> </ol>	



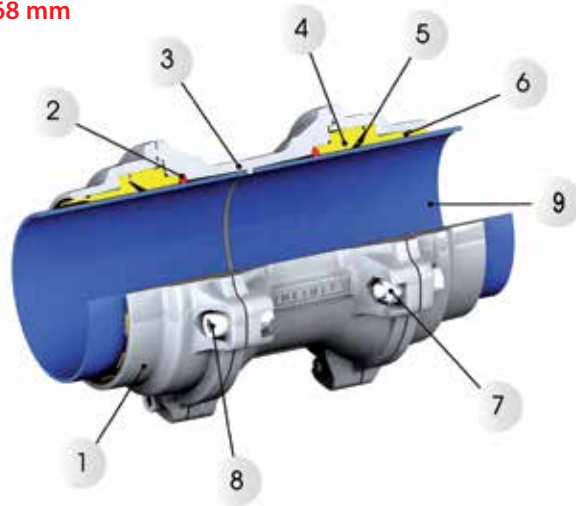
Ø mm	Coppia di serraggio - Torque specifications Angaben Drehmoment - Couple de serrage Par de apriete - Torque
50	75 Nm
63	85 Nm



**CARATTERISTICHE TECNICHE**

TECHNICAL CHARACTERISTICS  
TECHNISCHE ANGABEN  
CARACTÉRISTIQUES TECHNIQUES  
CARACTERÍSTICAS TÉCNICAS  
CARACTERÍSTICAS TÉCNICAS

Ø 80 - 110 - 168 mm



**Norma di Riferimento**

Reference standard  
Entspricht der Norm  
Norme de référence  
Normativa de referencia  
Norma de referência

1907/2006 <b>REACH</b>	2011/65/CE <b>RoHS</b>
PED 2014/68/UE	SILICON FREE

Materiali e Componenti	IT	Component Parts and Materials	GB	Komponenten und Materialien	DE
1 Dado in alluminio trattato superficialmente		1 Nut made in aluminium with finished surface treatment		1 Mutter Aluminium Oberflächenbehandelt	
2 Guarnizione O-RING in NBR		2 O-RING Seal made in NBR		2 O-Ring Dichtung NBR	
3 Corpo in alluminio trattato superficialmente		3 Body made in aluminium with finished surface treatment		3 Körper Aluminium Oberflächenbehandelt	
4 Anello di sicurezza in tecnopolimero		4 Safety Ring made in Technopolymeric		4 Sicherheitsring Technopolymer	
5 Pinza d'aggraffaggio in INOX AISI 301		5 Clamping Washer made in AISI 301		5 Zahnscheibe Edelstahl AISI 301	
6 Anello guida-tubo in tecnopolimero		6 Tube-guide Ring made in technopolymeric		6 Rohrführungsring Technopolymer	
7 Dado autobloccante in acciaio zincato		7 Selflocking Nut in Zinc-Plated Steel		7 Selbstsichernde Mutter Stahl verzinkt	
8 Vite TCEI in acciaio zincato		8 TCEI Screw in Zinc-Plated Steel		8 Schraube TCEI Stahl verzinkt	
9 Tubo in alluminio estruso verniciato calibrato		9 Extruded Aluminium tube calibrated and powder coated		9 Rohr Aluminium extrudiert, kalibriert und lackiert	

Matériaux et Composants	FR	Materiales y Componentes	ES	Materiais e Componentes	PT
1 Ecrou: aluminium traité		1 Tuerca en aluminio tratado superficialmente		1 Porca em alumínio com tratamento superficial	
2 Joint torique: NBR		2 Junta tórica en NBR		2 Guarnição O-RING em NBR	
3 Corps: aluminium traité		3 Cuerpo en aluminio tratado superficialmente		3 Corpo em alumínio com tratamento superficial	
4 Rondelle de sécurité: technopolymère		4 Anillo de seguridad en tecnopolimero		4 Anel de segurança em Tecnopolímero	
5 Pince d'accrochage: INOX AISI 301		5 Pinza de sujeción en INOX AISI 301		5 Pinças de travamento em INOX AISI 301	
6 Guidage pour tube: technopolymère		6 Anillo guía-tubo en tecnopolímero		6 Anel guia-tubo em Tecnopolímero	
7 Ecrou autobloquant :acier zingué		7 Tuerca autoblocante en acero zincado		7 Porta auto-travante em aço zincado	
8 Vis TCEI: acier zingué		8 Tornillo TCEI en acero zincado		8 Parafusos TCEI em aço zincado	
9 Tube: aluminium extrudé, calibré et laqué		9 Tubo en aluminio extrusionado calibrado y pintado		9 Tubo em alumínio extrudado, calibrado e com pintura a pó	



**Pressioni**

Pressures  
Druckbereich  
Pressions  
Presiones  
Pressões

**- 0.99 bar** (-0.099 MPa)  
**16 bar** (1.6 MPa)



**Temperature**

Temperatures  
Temperatur  
Températures  
Temperaturas  
Temperaturas

**- 20 °C**  
**+ 80 °C**



**Fluidi compatibili**

Aria compressa / Vuoto / Gas inerti (AZOTO-ARGON)

**Fluids**

Compressed air / Vacuum / Inert gas (NITROGEN-ARGON)

**Geeignete Medien**

Druckluft / Vakuum / Inertgase (STICKSTOFF, ARGON)

**Fluides compatibles**

Air comprimé / Vide / Gaz neutres (AZOTE, ARGON)

**Fluidos compatibles**

Aire comprimido / Vacío / Gases Inertes (NITRÓGENO, ARGÓN)

**Fluidos compatíveis**

Ar comprimido / Vácuo / Gases inertes (NITROGÉNIO, ARGÓNIO)



Filettatura	IT	Threads	GB	Gewindearten	DE
Raccordo flangiato (UNI EN 1092 - 4 PN 16) (ANSI 150-LB). Femmine gas cilindrica ISO 228.		Flanged Tube (UNI EN 1092 - 4 PN 16) (ANSI 150-LB). Female threads in conformity with ISO 228.		Kupplungsflansch (UNI EN 1092 - 4 PN 16) (ANSI 150-LB). Innengewinde zylindrisch nach Norm ISO 228.	

Filetages	FR	Roscas	ES	Roscas	PT
Raccord flasque (UNI EN 1092 - 4 PN 16) (ANSI 150-LB). Filetage femelle conforme à la norme ISO 228.		Racor con brida (UNI EN 1092 - 4 PN 16) (ANSI 150-LB). Hembra gas cilíndrica ISO 228.		Conexão flangeada (UNI EN 1092 - 4 PN 16) (ANSI 150-LB). Fêmea gás paralela ISO 228.	



<b>Caratteristiche tecniche dei tubi</b> <i>Technical characteristics to the tubes</i> <i>Technische Angaben der Rohre</i> <i>Spécifications techniques des tubes</i> <i>Características técnicas del tubo</i> <i>Características técnicas dos tubos</i>	
<b>Alluminio estruso</b> <i>Extruded aluminium</i> <i>Aluminium extrudiert</i> <i>Aluminium extrudé</i> <i>Aluminio extrusionado</i> <i>Alumínio extrudado</i>	<b>UNI 9006/1 Al Mg 0.5</b> <b>Si 0.4 Fe 0.2</b>
<b>Designazioni UNI EN 573-3</b> <i>Designations UNI EN 573-3</i> <i>Bezeichnung UNI EN 573-3</i> <i>Désignation UNI EN 573-3</i> <i>Designación UNI EN 573-3</i> <i>Designação UNI EN 573-3</i>	<b>EN AW 6060 T6</b>

<b>Caratteristiche tecniche dei tubi</b> <i>Technical characteristics to the tubes</i> <i>Technische Angaben der Rohre</i> <i>Spécifications techniques des tubes</i> <i>Características técnicas del tubo</i> <i>Características técnicas dos tubos</i>	
<b>Trattamento superficiale</b> <i>Surface treatment</i> <i>Spezifisches Gewicht</i> <i>Traitement de surface</i> <i>Tratamiento superficial</i> <i>Tratamento superficial</i>	<b>Verniciatura elettrostatica</b> <i>Electrostatic painting</i> <i>Elektrostatistische Lackierung</i> <i>Peinture électrostatique</i> <i>Pintura electrostática</i> <i>Pintura eletroestática</i>
<b>Peso specifico</b> <i>Specific weight</i> <i>Spezifisches Gewicht</i> <i>Poids spécifique</i> <i>Peso específico</i> <i>Peso específico</i>	<b>2.70 Kg/dm<sup>3</sup></b>

<b>Caratteristiche tecniche dei tubi</b> <i>Technical characteristics to the tubes</i> <i>Technische Angaben der Rohre</i> <i>Spécifications techniques des tubes</i> <i>Características técnicas del tubo</i> <i>Características técnicas dos tubos</i>	
<b>Coefficiente di dilatazione</b> <i>Expansion coefficient</i> <i>Ausdehnungskoeffizient</i> <i>Coefficient de dilatation</i> <i>Coefficiente de dilatación</i> <i>Coefficiente de dilatação</i>	<b>0.024 mm/(m °C)</b>



<b>Montaggio Ø 80 - 110 - 168</b>	<b>IT</b>
<ol style="list-style-type: none"> <li>I raccordi Ø80 e Ø110 sono premontati con quattro viti allentate per facilitare l'inserimento del tubo. I tubi di 4 e 6 mt sono già verniciati, calibrati e sbavati.</li> <li>Inserire il tubo nel raccordo sino in battuta per la connessione automatica e stringere le quattro viti nella sequenza suggerita. Coppia di serraggio 30Nm.</li> </ol>	

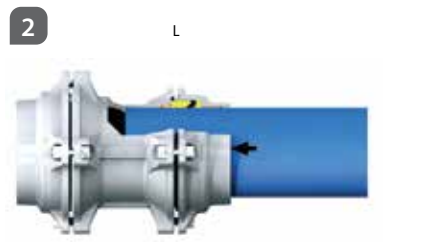
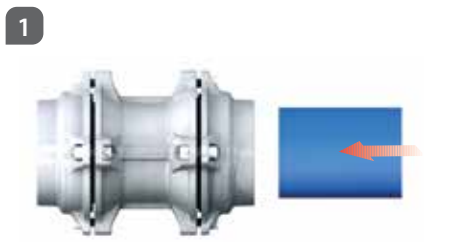
<b>Assembling Ø 80 - 110 - 168</b>	<b>GB</b>
<ol style="list-style-type: none"> <li>Fittings of Ø80 e Ø110 are pre-assembled with four screws untwisted to help tube connection. Tubes of 4 &amp; 6 mt are pre-coated, calibrated and burred.</li> <li>Push tube into the fitting for automatic connection and screw up in the suggested sequence. Tightening torque 30Nm.</li> </ol>	

<b>Montageanleitung Ø 80 - 110 - 168</b>	<b>DE</b>
<ol style="list-style-type: none"> <li>Die Verschraubungen Ø80 und Ø110 sind mit vier nicht angezogenen Schrauben vormontiert, um das Einsetzen des Rohres zu erleichtern. Die Rohre von 4 und 6 m sind lackiert, kalibriert und entgratet.</li> <li>Zum Verbinden schieben Sie das Rohr bis zum Anschlag in den Anschluss und ziehen die vier Schrauben mit einem Drehmoment von 30 Nm gemäss der Abbildung an.</li> </ol>	

<b>Assemblage Ø 80 - 110 - 168</b>	<b>FR</b>
<ol style="list-style-type: none"> <li>Afin de faciliter l'introduction du tube dans le raccord, les flasques de Ø80 et Ø110 mm sont pré-assemblés sans tension avec le raccord. Les tubes de 4 &amp; 6 m sont laqués, calibrés et chanfreinés.</li> <li>Enfoncer le tube dans le raccord jusqu'à la butée puis serrer les vis à un couple de 30 Nm selon le schéma ci-dessous pour le connecter.</li> </ol>	

<b>Montaje Ø 80 - 110 - 168</b>	<b>ES</b>
<ol style="list-style-type: none"> <li>Los racores de Ø110 vienen premontados con cuatro tornillos para facilitar la inserción del tubo. Los tubos de 4 mts. vienen barnizados, calibrados y desbarbados.</li> <li>Introducir el tubo hasta el fondo del racor para la conexión y apretar los cuatro tornillos en el orden sugerido. Esfuerzo de torsión 30Nm.</li> </ol>	

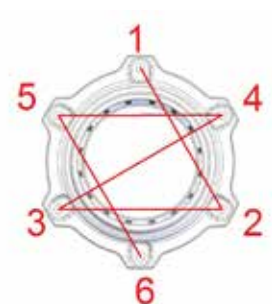
<b>Montagem Ø 80 - 110 - 168</b>	<b>PT</b>
<ol style="list-style-type: none"> <li>As conexões Ø80 - Ø110 são pré-montadas com quatro parafusos soltos para facilitar a inserção do tubo. Os tubos de 4 e 6 mt são já pintados, calibrados e desbastados.</li> <li>Inserir o tubo até o final da conexão para efetuar a montagem e apertar os quatro parafusos na sequência sugerida. Torque de aperto 30Nm.</li> </ol>	



Ø mm	Coppia di serraggio - Torque specifications Angaben Drehmoment - Couple de serrage Par de apriete - Torque
<b>80</b>	30 Nm
<b>110</b>	30 Nm
<b>168</b>	60 Nm



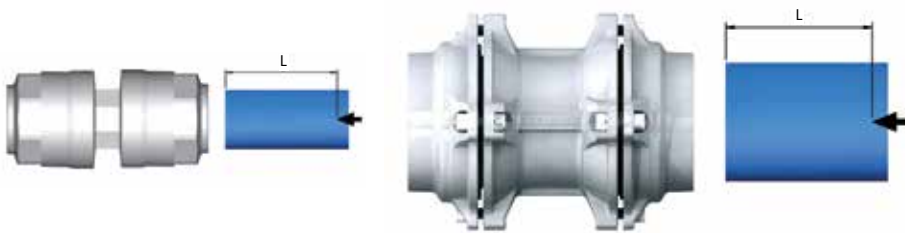
**80-110**



**168**



<p><b>Inserimento tubo</b> <span style="float: right;">IT</span></p> <p>La corretta connessione del tubo è confermata dalla posizione della freccia pre marcata. In caso esistesse la necessità di tagliare il tubo, si consiglia di segnare la lunghezza del tubo che va inserita nel raccordo.</p>	<p><b>Tube Connection</b> <span style="float: right;">GB</span></p> <p>The correct connection of tube is confirmed by the position of the arrow pre-stamp. If you need to cut the tube, mark the distance of tube to insert in the fitting.</p>	<p><b>Einstecktiefe des Rohres</b> <span style="float: right;">DE</span></p> <p>Die korrekte Einstecktiefe des Rohres in den Anschluss wird durch den vormarkierten Pfeil angegeben. Wenn das Rohr geschnitten werden muss, wird empfohlen, mit den folgenden Werten eine Markierung auf dem Rohr anzubringen.</p>
<p><b>Profondeur d'emmanchement du tube</b> <span style="float: right;">FR</span></p> <p>La connexion correcte du raccord est confirmée par le repère de connexion (flèche) pré-tamponné sur le tube. En cas de coupe du tube, il est recommandé de reporter le repère de connexion sur le tube à l'aide du gabarit ou d'un marqueur et d'un mètre en utilisant les valeurs suivantes.</p>	<p><b>Conexión del tubo</b> <span style="float: right;">ES</span></p> <p>La correcta conexión del tubo está confirmada por la posición de la flecha pre-marcada. En el caso de existir la necesidad de cortar el tubo, desbarbar el extremo del tubo y marcar la longitud del tubo que va a insertar en el racor según la tabla adjunta.</p>	<p><b>Inserção do tubo</b> <span style="float: right;">PT</span></p> <p>O engate correto da conexão com o tubo é confirmada pela posição da seta que está impressa em todos os tubos. Em caso de necessidade de se cortar o tubo, marque no tubo as distâncias mostradas na tabela abaixo (de acordo com o diâmetro). Elas garantem a perfeita montagem entre a conexão e o tubo e evitando vazamentos.</p>



Ø mm	L mm
20	31.5
25	38.5
32	46
40	52
50	63.5
63	57.5
80	91
110	125.5
168	193



<p><b>Tubo di calata</b> <span style="float: right;">IT</span></p> <p>Sono previste calate:</p> <p>Ø 20 con portata fino a 2000 NI/min          Ø 25 con portata fino a 3500 NI/min          Ø 32 con portata fino a 7000 NI/min</p>	<p><b>Tube diameter for the outlets</b> <span style="float: right;">GB</span></p> <p>Specifications about available tube diameters for the outlets:</p> <p>Ø 20 with flow rate till 2000 NI/min          Ø 25 with flow rate till 3500 NI/min          Ø 32 with flow rate till 7000 NI/min</p>	<p><b>Durchflussleistung</b> <span style="float: right;">DE</span></p> <p>Durchflussleistung für verschiedene Durchmesser:</p> <p>Ø 20 mit einer Kapazität bis zu 2000 NI/min          Ø 25 mit einer Kapazität bis zu 3500 NI/min          Ø 32 mit einer Kapazität bis zu 7000 NI/min</p>
<p><b>Performance de débit</b> <span style="float: right;">FR</span></p> <p>Performance de débit pour les différents diamètres:</p> <p>Ø 20 avec une capacité jusqu'à 2000 NI/min          Ø 25 avec une capacité jusqu'à 3500 NI/min          Ø 32 avec une capacité jusqu'à 7000 NI/min</p>	<p><b>Tuberías secundarias (bajantes)</b> <span style="float: right;">ES</span></p> <p>Para elegir el Ø del bajante considerar:</p> <p>2000 NI/min para Ø 20          3500 NI/min para Ø 25          7000 NI/min para Ø 32</p>	<p><b>Diâmetro dos tubos para as saídas</b> <span style="float: right;">PT</span></p> <p>São previstas saídas para diâmetros:</p> <p>Ø 20 com vazões até 2000 NI/min          Ø 25 com vazões até 3500 NI/min          Ø 32 com vazões até 7000 NI/min</p>



<p><b>Dimensionamento della rete</b> <span style="float: right;">IT</span></p> <p>La tabella permette di determinare il diametro della linea principale.</p> <ol style="list-style-type: none"> <li>1 Trovare la portata del compressore nella colonna rossa.</li> <li>2 Trovare la distanza fra compressore e utilizzo piu' lontano nella riga 1°.</li> <li>3 Trovare il diametro incrociando la riga della portata con la colonna della distanza.</li> </ol>	<p><b>Chose the diameter four the installation</b> <span style="float: right;">GB</span></p> <p>The Diagram allows to determinate the diameter of the main line.</p> <ol style="list-style-type: none"> <li>1 Choose the Flow rate of compressor in the Red column.</li> <li>2 Choose the Distance between compressor and the most distant using point in the 1° column.</li> <li>3 Cross the lines of Flow rate and blue column of Distance to choose the diameter.</li> </ol>	<p><b>Dimensionierung des Netzes</b> <span style="float: right;">DE</span></p> <p>Die folgende Tabelle gibt die Möglichkeit den Durchmesser der Hauptleitung zu bestimmen.</p> <ol style="list-style-type: none"> <li>1 Wählen Sie die Durchflussmenge des Kompressors in der roten Spalte.</li> <li>2 Wählen sie die Distanz zwischen Kompressor und dem weitesten Punkt im Netz in der 1° Spalte.</li> <li>3 Der Durchmesser wird durch den Schnittpunkt der Spalte und der Zeile festgelegt.</li> </ol>
<p><b>Dimensionner son réseau</b> <span style="float: right;">FR</span></p> <p>Le diagramme permet de déterminer le diamètre de l'alimentation principale.</p> <ol style="list-style-type: none"> <li>1 Choisir le débit du compresseur dans la colonne rouge.</li> <li>2 Choisir la distance entre le compresseur et le point le plus éloigné dans la colonne 1°.</li> <li>3 Le diamètre conseillé est défini par l'intersection des deux valeurs.</li> </ol>	<p><b>Dimensión de la red</b> <span style="float: right;">ES</span></p> <p>La tabla siguiente permite determinar el diámetro de la línea principal.</p> <ol style="list-style-type: none"> <li>1 Localizar el caudal del compresor en la columna de la izquierda.</li> <li>2 Encontrar la distancia del compresor al punto más lejano de utilización en la columna 1°.</li> <li>3 Determinar el diámetro en la intersección de la columna del caudal con la columna de la distancia.</li> </ol>	<p><b>Dimensionamento da rede</b> <span style="float: right;">PT</span></p> <p>A tabela permite determinar o diâmetro da linha principal.</p> <ol style="list-style-type: none"> <li>1 Encontre a linha de vazão do compressor na coluna vermelha.</li> <li>2 Encontre a distância entre o compressor e o ponto de utilização mais distante nas colunas 1°.</li> <li>3 Encontre o diâmetro cruzando a linha da vazão do compressor com a coluna da distância.</li> </ol>

Portata Flow Rate Durchflusswert Débit de Référence Caudal Vazão			Distanza fra compressore e utilizzo più lontano Distance between compressor and the most distant using point Distanz zwischen Kompressor und dem weitesten Punkt Distance entre le compresseur et le point le plus éloigné Distancia del compresor al punto más lejano de utilización Distância entre o compressor e o ponto de utilização mais distante											
			25 m 82 ft	50 m 164 ft	100 m 328 ft	150 m 492 ft	200 m 656 ft	300 m 984 ft	400 m 1312 ft	500 m 1640 ft	1000 m 3280 ft	1500 m 4921 ft	2000 m 6562 ft	
NI/min	Nm <sup>3</sup> /h	cfm												
230	14	8	20	20	20	20	20	20	20	20	20	25	25	
650	39	23	20	20	20	20	25	25	25	25	25	32	32	40
900	54	32	20	20	25	25	25	25	32	32	32	40	40	40
1200	72	42	20	20	25	25	32	32	32	32	32	40	40	50
1750	105	62	20	25	32	32	32	32	40	40	40	50	50	50
2000	120	71	25	25	32	32	32	32	40	40	40	50	50	50
2500	150	88	25	32	32	32	32	40	40	40	50	50	63	63
3000	180	106	25	32	32	40	40	40	40	50	50	50	63	63
3500	210	124	25	32	40	40	40	40	50	50	50	63	63	63
4500	270	159	32	32	40	40	40	50	50	50	50	63	63	80
6000	360	212	32	40	50	50	50	50	63	63	63	80	80	80
7000	420	247	32	40	50	50	50	50	63	63	63	80	80	80
8500	510	300	40	40	50	50	50	63	63	63	63	80	80	110
12000	720	424	40	50	63	63	63	63	80	80	80	110	110	110
15000	900	530	50	50	63	63	63	80	80	80	80	110	110	110
18000	1080	636	50	63	63	80	80	80	80	80	110	110	110	168
21000	1260	742	50	63	63	80	80	80	80	110	110	110	168	168
26000	1560	918	63	63	80	80	80	80	110	110	110	168	168	168
31000	1860	1095	63	63	80	80	80	110	110	110	110	168	168	168
33000	1980	1165	63	80	80	110	110	110	110	110	110	168	168	168
44000	2640	1554	63	80	110	110	110	110	110	168	168	168	168	168
50000	3000	1766	80	80	110	110	110	110	168	168	168	168	168	168
58000	3480	2048	80	80	110	110	110	110	168	168	168	168	168	*168
67000	4020	2366	80	110	110	110	110	168	168	168	168	168	*168	*168
75000	4500	2648	80	110	110	110	168	168	168	168	168	168	*168	*168
83000	4980	2931	80	110	110	110	168	168	168	168	168	*168	*168	*168
92000	5520	3249	110	110	168	168	168	168	168	168	168	*168	*168	*168
100000	6000	3531	110	110	168	168	168	168	168	168	*168	*168	*168	*168

**Pressione 7 bar - Perdita di carico totale 4%**

Pressure 7 bar - Total pressure drop 4%

Druck 7 bar - Druckverlust 4%

Pression 7 bar - Perte de charge 4%

Valores referidos a una presión de 7 bar - Pérdida de carga máx. total 4%

Pressão 7 bar - Queda de pressão total 4%

**\* La perdita di carico è superiore al 4%**

Pressure drop is higher than 4%

Druckverlust von mehr als 4%

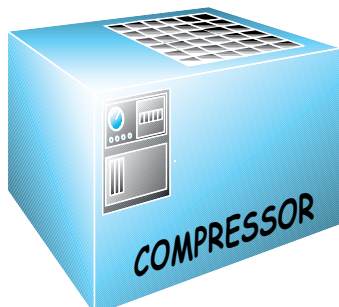
Perte de charge supérieure à 4%

La pérdida de carga es superior al 4%

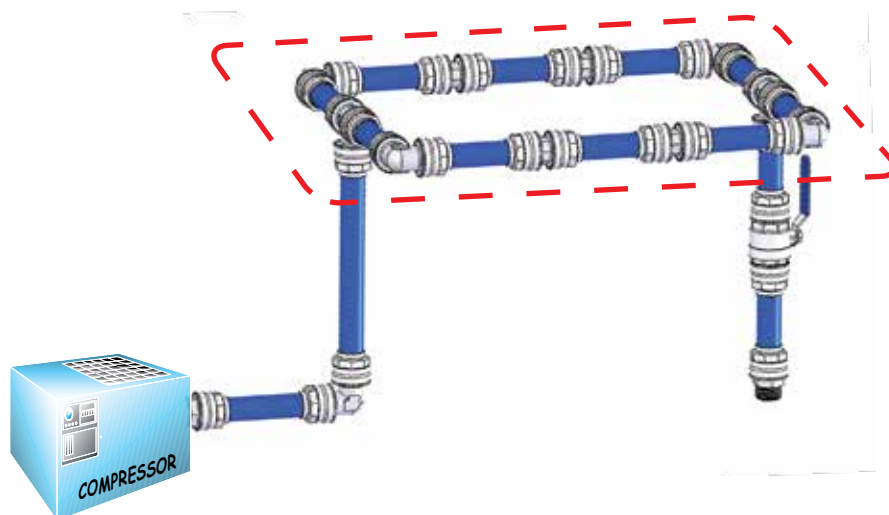
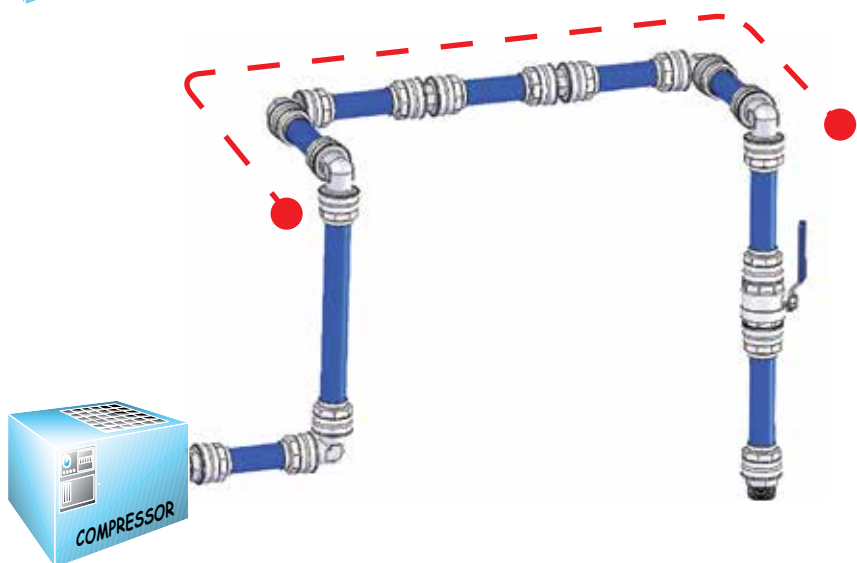
A queda de pressão é superior aos 4%

Esempio	IT	Exemple	GB	Beispiel	DE
• Portata:	3000 NI/min	• Flow rate:	3000 NI/min	• Durchfluss:	3000 NI/min
• Distanza fra compressore e utilizzo più lontano:	300 m	• Distance between compressor and most distant using point:	300 m	• Distanz zwischen Kompressor und dem weitesten Punkt:	300 m
• Diametro tubo:	40 mm	• Tube diameter:	40 mm	• Rohr Durchmesser:	40 mm

Exemple	FR	Ejemplo	ES	Exemplo	PT
• Débit:	3000 NI/min	• Caudal:	3000 NI/min	• Vazão:	3000 NI/min
• Distance entre le compresseur et le point le plus éloigné:	300 m	• Distancia del compresor al punto más lejano de la instalación:	300 m	• Distância entre o compressor e o ponto de utilização mais distante:	300 m
• Diamètre du tube:	40 mm	• Se recomienda diámetro tubo:	40 mm	• Diâmetro do tubo:	40 mm


**Portate indicative dei compressori a 7 bar**
*Indicative flow rates of the compressors to 7 bar*
*Durchflussmengen der Kompressoren bei 7 bar*
*Indications des débits des compresseurs à 7 bar*
*Caudal indicativo de compresores a 7 bar*
*Vazões inidcativas dos compresores a 7 bar*


KW	CV	NI/min
1.5	2	230
3	4	460
4	6	650
5.5	7,5	900
7.5	10	1200
11	15	1750
12.5	17	2000
15	20	2500
18	25	3000
22	30	3500
29	40	4500
37	50	6000
45	60	7000
55	75	8500
74	100	12000
92	125	15000
110	150	18000
132	180	21000
170	230	26000
200	270	31000
250	340	44000

**Distanza fra compressore e utilizzo più lontano**
*Distance between compressor and the most distant using point*
*Distanz zwischen Kompressor und dem weitesten Punkt*
*Distance entre le compresseur et le point le plus éloigné.*
*Distancia del compresor al punto más lejano de utilización.*
*Distância entre o compressor e o ponto de utilização mais distante.*
**LINEA CHIUSA AD ANELLO**
*LOOP SYSTEM*
*KREISLAUF SYSTEM*
*RÉSEAU BOUCLÉ*
*ANILLO CERRADO*
*LINHA EM ANEL FECHADO*

**LINEA CIECA**
*LINEAR SYSTEM*
*LINEARES SYSTEM*
*RÉSEAU NON BOUCLÉ*
*SISTEMA LINEAL*
*LINHA ABERTA*

**La linea cieca è consigliata solo per consumi inferiori ai 1200 NI/m.**
*Line Blind is only recommended for consumption below the 1200 NI/m.*
*Lineare Systeme werden nur für den Einsatz unterhalb von 1200 NI/m empfohlen.*
*Cette typologie de réseau n'est recommandée que pour des consommations en dessous de 1200 NI/min.*
*Sistema lineal solamente para el consumo menores de 1200 NI/m.*
*A linha aberta é aconselhável apenas para consumo inferior a 1200 NI/m.*



**Dilatazioni e contrazioni termiche**

**IT**

Per calcolare la dilatazione - contrazione lineare utilizziamo la seguente formula:

$$\Delta L = \Delta T \times L \times \alpha \text{ dove:}$$

- $\Delta L$  = dilatazione - contrazione lineare in mm
- $\Delta T$  = variazione di temperatura tra quella di esercizio e quella di posa in °C
- $L$  = lunghezza tubo in m
- $\alpha$  = coefficiente di dilatazione termica lineare che per l'alluminio è 0.024 mm/m °C

L'impianto deve essere posto in modo che all'estremità si preveda uno spazio che ne consenta la dilatazione - contrazione, ed i supporti devono essere posizionati come in figura:

**Expansion and shrinkage due to the heat**

**GB**

To calculate the linear expansion - shrinkage we can use the following formula:

$$\Delta L = \Delta T \times L \times \alpha \text{ i.e.:$$

- $\Delta L$  = Linear expansion - shrinkage in mm
- $\Delta T$  = Heat variation between the operating temperature and the installation one at °C
- $L$  = Tube length in m
- $\alpha$  = Linear expansion factor, for the aluminium it is 0.024 mm/m °C

The installation have to be positioned, considering at the two ends free space which permits the expansion - shrinkage and supports have to be fixed as showed in the picture:

**Thermische Ausdehnung + Kontraktion**

**DE**

Zur Berechnung der linearen Ausdehnung / Kontraktion kann folgende Formel verwendet werden:

$$\Delta L = \Delta T \times L \times \alpha \text{ wobei:}$$

- $\Delta L$  = lineare Ausdehnung / Kontraktion in mm
- $\Delta T$  = Temperaturunterschied zwischen der Betriebs- und Umgebungstemperatur in °C
- $L$  = Rohrlänge in m
- $\alpha$  = linearer Ausdehnungskoeffizient; für Aluminium ist er 0.024 mm/m °C

Die Installation muss so positioniert werden, dass an beiden Enden ein Freiraum berücksichtigt wird, welcher die Ausdehnung / Kontraktion erlaubt und die Halterungen müssen wie auf dem Bild gezeigt befestigt werden:

**Dilatation + contraction**

**FR**

Pour calculer la dilatation linéaire, la formule suivante peut être utilisée:

$$\Delta L = \Delta T \times L \times \alpha \text{ i.e.:$$

- $\Delta L$  = Dilatation linéaire en mm
- $\Delta T$  = Delta de température (installation/utilisation) en °C
- $L$  = Longueur de l'installation en m
- $\alpha$  = coefficient de dilatation linéaire de l'aluminium = 0.024 mm/m °C

Les extrémités de l'installation doivent être libre afin de permettre une dilatation des tubes .  
Les points de fixation des tubes doivent être disposés selon le dessin suivant:

**Las dilataciones y contracciones termicas**

**ES**

El calculo de Las dilataciones y contracciones termicas se basa segun la formula:

$$\Delta L = \Delta T \times L \times \alpha \text{ i.e.:$$

- $\Delta L$  = Dilatacion Lineal - contraccion mm
- $\Delta T$  = variación térmica entre temperatura de trabajo y instalación °C
- $L$  = Longitud del tubo m
- $\alpha$  = Factor dilatacion lineal de aluminio 0.024 mm/m °C

Considerando que ambos extremos están libre y permiten dilatacion y contraccion, la instalación debe ser realizada como en la imagen:

**Dilatações e contrações térmicas**

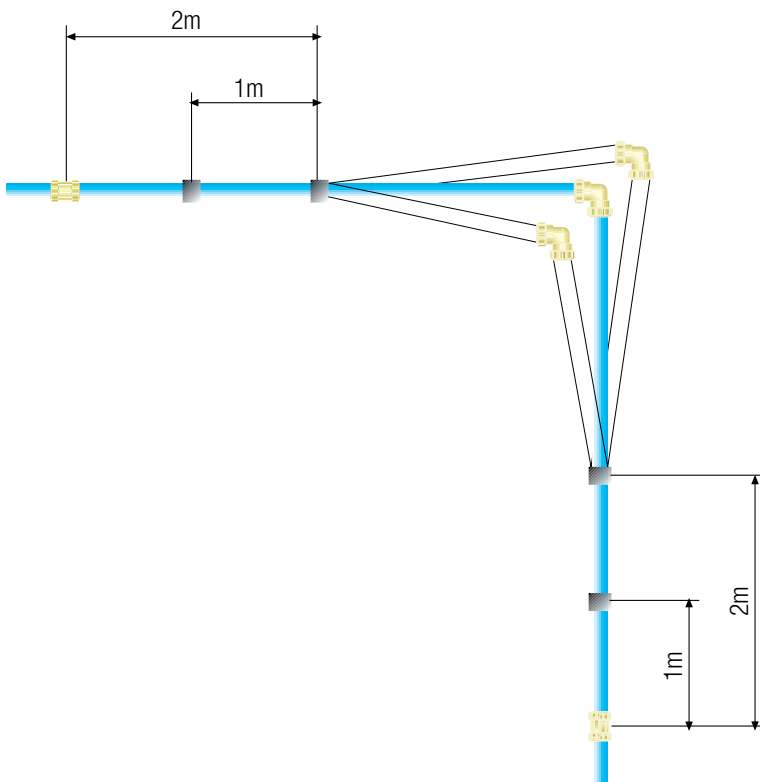
**PT**

Para calcular a dilatação - contração linear utilizamos a seguinte fórmula:

$$\Delta L = \Delta T \times L \times \alpha \text{ onde:}$$

- $\Delta L$  = dilatação - contração linear em mm
- $\Delta T$  = variação de temperatura entre a temperatura de trabalho e a de instalação em °C
- $L$  = comprimento do tubo em m
- $\alpha$  = coeficiente de dilatação térmica linear que para o alumínio é 0.024 mm/m °C

A instalação deve ser feita de modo que nas extremidades se considere um espaço de permita a dilatação-contração, e os suportes devem ser posicionados como mostra a figura:



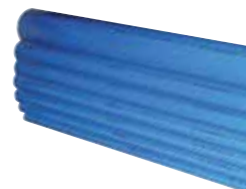
**TUBI IN ALLUMINIO CALIBRATI**

CALIBRATED ALUMINIUM TUBES BLUE COLOUR  
 ALUMINIUM ROHR KALIBRIERT  
 TUBE ALUMINIUM CALIBRE  
 TUBO EN ALUMINIO CALIBRADO  
 TUBOS EM ALUMÍNIO CALIBRADOS

**90000 - 4 m**

color:

BLU  
 BLUE  
 BLAU  
 BLEU  
 AZUL OSCURO  
 AZUL



Code	Ø	Spessore Thickness Dicke Épaisseur Espesor Espessura	Pressioni Pressures Druckbereich Pressions Pressões	Peso Weight Gewicht Poids Peso Peso	Lunghezza Lenght Länge Long Longitud Comprimento	Pack.
	mm	mm	bar	g/m	m	
90000 00 11 Y9 B5	20	1.5	16	235	4 m	8
90000 00 11 J4 B5	25	1.5	16	298	4 m	8
90000 00 11 J9 B5	32	1.5	16	387	4 m	9
90000 00 11 K4 B5	40	1.5	16	490	4 m	9
90000 00 11 W0 B5	50	2	16	814	4 m	4
90000 00 11 W3 B5	63	2	16	1034	4 m	4
90000 00 11 TP B5	80	2	16	1283	4 m	2
90000 00 11 HT B5	110	2.5	16	2280	4 m	2

**90000 - 4 m**

color:

GRIGIO  
 GRAY  
 GRAU  
 GRIS  
 GRIS  
 CINZA



Code	Ø	Spessore Thickness Dicke Épaisseur Espesor Espessura	Pressioni Pressures Druckbereich Pressions Pressões	Peso Weight Gewicht Poids Peso Peso	Lunghezza Lenght Länge Long Longitud Comprimento	Pack.
	mm	mm	bar	g/m	m	
90000 00 11 Y9 GR	20	1.5	16	235	4 m	8
90000 00 11 J4 GR	25	1.5	16	298	4 m	8
90000 00 11 J9 GR	32	1.5	16	387	4 m	9
90000 00 11 K4 GR	40	1.5	16	490	4 m	9
90000 00 11 W0 GR	50	2	16	814	4 m	4
90000 00 11 W3 GR	63	2	16	1034	4 m	4
90000 00 11 TP GR	80	2	16	1283	4 m	2
90000 00 11 HT GR	110	2.5	16	2280	4 m	2



## 90000 - 6 m

color:

 BLU  
 BLUE  
 BLAU  
 BLEU  
 AZUL OSCURO  
 AZUL


Code	Ø	Spessore Thickness Dicke Epaisseur Espesor Espessura	Pressioni Pressures Druckbereich Pressions Presiones Pressões	Peso Weight Gewicht Poids Peso Peso	Lunghezza Lenght Länge Long Longitud Comprimento	Pack.
	mm	mm	bar	g/m	m	
90000 6 020 BL	20	1.5	16	235	5.95 m	8
90000 6 025 BL	25	1.5	16	298	5.95 m	8
90000 6 032 BL	32	1.5	16	387	5.95 m	9
90000 6 040 BL	40	1.5	16	490	5.95 m	4
90000 6 050 BL	50	2	16	814	5.95 m	4
90000 6 063 BL	63	2	16	1034	5.95 m	2
90000 6 080 BL	80	2	16	1283	5.95 m	2
90000 6 110 BL	110	2.5	16	2280	5.95 m	1
90000 6 168 BL	168	4	16	3800	5.95 m	1

## 90000 - 6 m

color:

 GRIGIO  
 GRAY  
 GRAU  
 GRIS  
 GRIS  
 CINZA


Code	Ø	Spessore Thickness Dicke Epaisseur Espesor Espessura	Pressioni Pressures Druckbereich Pressions Presiones Pressões	Peso Weight Gewicht Poids Peso Peso	Lunghezza Lenght Länge Long Longitud Comprimento	Pack.
	mm	mm	bar	g/m	m	
90000 6 020 GR	20	1.5	16	235	5.95 m	8
90000 6 025 GR	25	1.5	16	298	5.95 m	8
90000 6 032 GR	32	1.5	16	387	5.95 m	9
90000 6 040 GR	40	1.5	16	490	5.95 m	4
90000 6 050 GR	50	2	16	814	5.95 m	4
90000 6 063 GR	63	2	16	1034	5.95 m	2
90000 6 080 GR	80	2	16	1283	5.95 m	2
90000 6 110 GR	110	2.5	16	2280	5.95 m	1
90000 6 168 GR	168	4	16	3800	5.95 m	1

## 90000 - 6 m

color:

 VERDE  
 GREEN  
 GRÜN  
 VERT  
 VERDE  
 VERDE


Code	Ø	Spessore Thickness Dicke Epaisseur Espesor Espessura	Pressioni Pressures Druckbereich Pressions Presiones Pressões	Peso Weight Gewicht Poids Peso Peso	Lunghezza Lenght Länge Long Longitud Comprimento	Pack.
	mm	mm	bar	g/m	m	
90000 6 020 VE	20	1.5	16	235	5.95 m	8
90000 6 025 VE	25	1.5	16	298	5.95 m	8
90000 6 032 VE	32	1.5	16	387	5.95 m	9
90000 6 040 VE	40	1.5	16	490	5.95 m	4
90000 6 050 VE	50	2	16	814	5.95 m	4
90000 6 063 VE	63	2	16	1034	5.95 m	2
90000 6 080 VE	80	2	16	1283	5.95 m	2
90000 6 110 VE	110	2.5	16	2280	5.95 m	1

## RACCORDI AUTOMATICI PER GLI IMPIANTI DI DISTRIBUZIONE DELL'ARIA

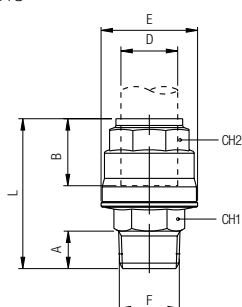
PUSH-IN FITTINGS FOR INSTALLATION OF COMPRESSED-AIR PIPELINES  
 STECKVERSCHRAUBUNGEN FÜR DIE INSTALLATION VON DRUCKLUFT-VERTEILSYSTEMEN  
 RACCORDS INSTANTANÉS POUR RÉSEAUX PRIMAIRES  
 REDES DE AIRE COMPRIMIDO  
 CONEXÕES AUTOMÁTICAS PARA A INSTALAÇÃO DE REDES DE AR COMPRIMIDO

### 90010

**NEW**

#### RACCORDO DIRITTO MASCHIO

STRAIGHT MALE ADAPTOR  
 GERADE EINSCHRAUBVERSCHRAUBUNG  
 RACCORD DROIT MÂLE  
 RACOR RECTO MACHO  
 CONEXÃO RETA COM ROSCA MACHO



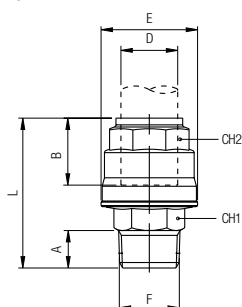
Code	D	F	A	B	E	L	CH1	CH2	Pack.
90010 00 001	20	1/2	14	31.5	34.5	56	22	30	5
90010 00 009	20	3/4	16.5	31.5	34.5	61	22	30	5
90010 00 011	25	1/2	14	38.5	42.5	65	27	35	5
90010 00 002	25	3/4	16.5	38.5	42.5	66	27	35	5
90010 00 010	25	1"	19	38.5	42.5	70.5	27	35	5
90010 00 003	32	1"	19	46	52	76.5	34	45	2
90010 00 013	40	1"	19	52	63	86.5	45	55	2
90010 00 004	40	1"1/4	21.5	52	63	89.5	45	55	2
90010 00 007	40	1"1/2	21.5	52	63	92	50	55	2
90010 00 014	50	1"	19	63.5	73	102.5	60	65	2
90010 00 005	50	1"1/2	21.5	63.5	73	105	50	65	2
90010 00 012	50	2"	24	63.5	73	111	60	65	2
Alluminio - Aluminium - Aluminium - Aluminium - Aluminium - Alumínio									
90010 00 006 A	63	2"	24	57.5	94	109.5	65	75	2
90010 00 008 A	63	2"1/2	24	57.5	94	106.5	75	75	2

### 90011

**NEW NPTF**

#### RACCORDO DIRITTO MASCHIO

STRAIGHT MALE ADAPTOR  
 GERADE EINSCHRAUBVERSCHRAUBUNG  
 RACCORD DROIT MÂLE  
 RACOR RECTO MACHO  
 CONEXÃO RETA COM ROSCA MACHO



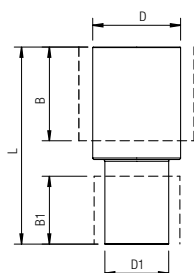
Code	D	F (NPTF)	A	B	E	L	CH1	CH2	Pack.
90011 00 001	20	1/2	14	31.5	34.5	56	22	30	5
90011 00 009	20	3/4	17.5	31.5	34.5	62.5	22	30	5
90011 00 002	25	3/4	16.5	38.5	42.5	66	27	35	5
90011 00 010	25	1"	21.5	42.5	42.5	72	27	35	2
90011 00 003	32	1"	19	46	52	76.5	34	45	2
90011 00 004	40	1"1/2	21.5	52	63	89.5	45	55	2
90011 00 005	50	1"1/2	21.5	63.5	73	105	50	65	2
90011 00 012	50	2"	24	63.5	105	111	60	65	2
Alluminio - Aluminium - Aluminium - Aluminium - Aluminium - Alumínio									
90011 00 006 A	63	2"	23.5	57.5	94	109.5	65	75	2
90011 00 008 A	63	2"1/2	35	57.5	94	120.5	75	75	2

### 90012

**NEW**

#### RIDUZIONE TUBO-TUBO

TUBE-TUBE REDUCER  
 REDUKTION ROHR-ROHR  
 RÉDUCTION TUBE-TUBE  
 REDUCCIÓN TUBO-TUBO  
 REDUÇÃO TUBO-TUBO

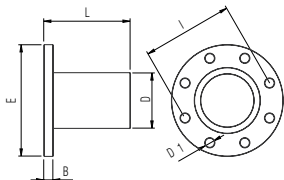


Code	D	D1	B	B1	L	Pack.
90012 00 003	80	50	91	63.5	167	1
90012 00 001	80	63	91	57.5	168	1
90012 00 002	110	80	150.5	91	247	1

## 90013

**NEW**

**TUBO FLANGIATO**  
 FLANGED TUBE  
 FLANSCHANSCHLUSS  
 BRIDE CIRCULAIRE  
 TUBO BRIDA  
 TUBO FLANGEADO



Code	D	B	C	E	F	L	D1	I	Pack.
90013 00 001	80	25	20	200	130	131	18	160	1
90013 00 002	110	25	20	220	158	166	18	180	1
90013 00 003	168	27	22	285	216	266	22	240	1

**Le dimensioni di accoppiamento della flangia rispettano la norma UNI EN 1092 - 4 PN 16 (Flange in leghe di alluminio).**

*The connection dimensions of the flange are designed in conformity with standard UNI EN 1092 - 4 PN 16 (Flange made in aluminium alloy).*

*Die Abmessungen der Flanschverbindung entsprechen der Norm UNI EN 1092 - 4 PN 16 (Flansch aus Aluminiumlegierung).*

*Les dimensions de raccordement de la bride sont conforme avec la norme UNI EN 1092 - 4 PN 16 (Bride faite en alliage d'aluminium).*

*Las dimensiones de acoplamiento de la brida, respetan la norma UNI EN 1092 - 4 PN 16 (Brida en aleación de aluminio).*

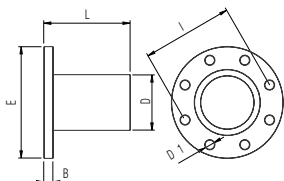
*As dimensões de acoplamento da flange respeitam a norma UNI EN 1092 - 4 PN 16 (Flange fabricada em liga de alumínio).*

## 90014

**NEW**

**ANSI 150-LB**

**TUBO FLANGIATO**  
 FLANGED TUBE  
 FLANSCHANSCHLUSS  
 BRIDE CIRCULAIRE  
 TUBO BRIDA  
 TUBO FLANGEADO



Code	D	B	C	E	F	L	D1	I	Pack.
90014 00 001	80	25	20	190.5	130	131	19	152.4	1
90014 00 002	110	25	20	228.6	158	166	19	190.5	1
90014 00 003	168	27	22	279.5	216	266	22	241.5	1

**Le dimensioni di accoppiamento della flangia rispettano la norma ANSI 150-LB (Flange in leghe di alluminio).**

*The connection dimensions of the flange are designed in conformity with standard ANSI 150-LB (Flange made in aluminium alloy).*

*Die Abmessungen der Flanschverbindung entsprechen der Norm ANSI 150-LB (Flansch aus Aluminiumlegierung).*

*Les dimensions de raccordement de la bride sont conforme avec la norme ANSI 150-LB (Bride faite en alliage d'aluminium).*

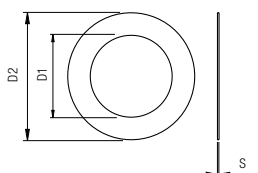
*Las dimensiones de acoplamiento de la brida, respetan la norma ANSI 150-LB (Brida en aleación de aluminio).*

*As dimensões de acoplamento da flange respeitam a norma ANSI 150-LB (Flange fabricada em liga de alumínio).*

## 90017

**NEW**

**GUARNIZIONE PIATTA PER FLANGIA**  
 FLAT GASKET FOR FLANGE  
 FLACHDICHTUNG FÜR FLANSCH  
 JOINT POUR BRIDE CIRCULAIRE  
 JUNTA PARA BRIDA (RECAMBIO)  
 VEDAÇÃO PLANA PARA FLANGE (REPOSIÇÃO)

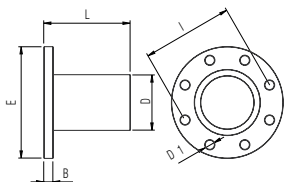


Code	Tube	D1	D2	S	Pack.
90017 00 57 TP 00	80	89	131	2	1
90017 00 57 HT 00	110	115	162	2	1
90017 00 57 ZW 00	168	169	220	2	1

## 90018

**ANSI 150-LB**

**TUBO FLANGIATO**  
 FLANGED TUBE  
 FLANSCHANSCHLUSS  
 BRIDE CIRCULAIRE  
 TUBO BRIDA  
 TUBO FLANGEADO



Code	D	B	E	L	D1	I	Pack.
90018 00 007	80	20	190.5	155	19	152.5	1
90018 00 008	110	20	228.5	183.5	19	190.5	1

**Fino ad esaurimento scorta**  
 Until the end stock  
 Nur solange vorrat  
 Livrable jusqu'à épuisement du stock  
 Hasta fin de stock  
 Até fim do stock

**Le dimensioni di accoppiamento della flangia rispettano la norma ANSI 150-LB (Flange in leghe di alluminio).**

The connection dimensions of the flange are designed in conformity with standard ANSI 150-LB (Flange made in aluminium alloy).

Die Abmessungen der Flanschverbindung entsprechen der Norm ANSI 150-LB (Flansch aus Aluminiumlegierung).

Les dimensions de raccordement de la bride sont conforme avec la norme ANSI 150-LB (Bride faite en alliage d'aluminium).

Las dimensiones de acoplamiento de la brida, respetan la norma ANSI 150-LB (Brida en aleación de aluminio).

As dimensões de acoplamento da flange respeitam a norma ANSI 150-LB (Flange fabricada em liga de alumínio).

## 90019

**New**

**KIT VITI PER FLANGIA**  
 FLANGE KIT  
 SET SCHRAUBEN FÜR FLANSCH  
 KIT BOULON / ECROU POUR BRIDE  
 KIT TORNILLOS PARA BRIDA  
 KIT DE PARAFUSOS PARA FLANGE



Code	Thread	Tube	Size	Pack.
90019 00 001	M16	80 - 110	70 mm	1
90019 00 002	M20	168	80 mm	1

**KIT: 8 viti + 8 dadi + 16 rondelle**

KIT: 8 screw + 8 nut + 16 washer

SET: 8 Schrauben + 8 Muttern + 16 Scheiben

KIT: 8 vis + 8 écrous + 16 rondelles

KIT: 8 tornillos + 8 tuercas + 16 arandelas

KIT: 8 parafusos + 8 porcas + 16 arruelas

### Montaggio 90013 - 90014

IT

- 1 Per collegare l'impianto al compressore utilizzare il tubo flangiato art. 90015.
- 2 Porre la guarnizione art. 90017 tra la flangia del compressore e art. 90015. Stringere le otto viti art. 90019. Coppia di serraggio 60 Nm.

### Assembling 90013 - 90014

GB

- 1 To connect the pipe system to the compressor use flanged tube art.90015
- 2 Lay flange gasket art. 90017 between compressor flange and art. 90015. Tighten the eight screws art. 90019. Tightening torque 60 Nm.

### Montageanleitung 90013 - 90014

DE

- 1 Um das Netz an den Kompressor anzuschliessen, kann der Flanschanschluss Art. 90015 verwendet werden.
- 2 Legen Sie die Flachdichtung Art. 90017 zwischen den Flansch des Kompressors und dem Flanschanschluss Art. 90015. Ziehen Sie die acht Schrauben Art. 90019 mit einem Drehmoment von 60 Nm an.

### Assemblage 90013 - 90014

FR

Utilisation de la bride circulaire art. 90015 pour connecter le réseau au compresseur.  
 Placez le joint art. 90 017 entre la bride du compresseur et la bride circulaire art. 90015. Serrer les huit vis de l'article. 90019 à un couple de serrage de 60 Nm.

### Montaje 90013 - 90014

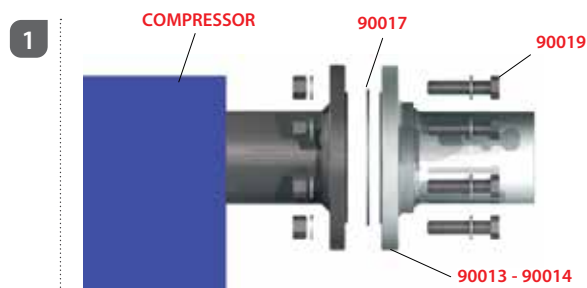
ES

- 1 Para conectar la instalación al compresor utilizar el tubo brida Art. 90015.
- 2 Colocar la junta art. 90017 tras la brida del compresor Art. 90015. Apretar los ocho tornillos Art. 90019. Esfuerzo de torsión 60 Nm.

### Montagem 90013 - 90014

PT

- 1 Para conectar o tubo ao compressor utilize o tubo flangeado cód. 90015.
- 2 Coloque a anel de vedação cód. 90017 entre a flange do compressor e o tubo flangeado cód. 90015. Aperte os oito parafusos cód. 90019. Torque de aperto 60 Nm.



**3**

**A montaggio ultimato si presenta così.**

See right-hand side picture for final assembly.

Das Bild zeigt die abgeschlossene Montage.

L'image représente l'assemblage terminé.

El montaje acabado se presenta así.

A montagem final deve ficar com esta aparência.

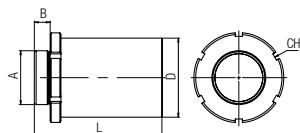


## 90020

**New**

### RIDUZIONE TUBO-MASCHIO

TUBE-MALE REDUCER  
EINSCHRAUBVERSCHRAUBUNG-ROHR  
ADAPTATEUR TUBE-MÂLE  
ADAPTADOR TUBO-MACHO  
REDUÇÃO TUBO- ROSCA MACHO



Code	D	A	B	L	CH*	Pack.
90020 00 003	80	2"-1/2	22	143	100	1
90020 00 004	80	3"	23	144	100	1
90020 00 001	110	2"-1/2	22	178	125	1
90020 00 002	110	3"	23	179	125	1
90020 00 005	110	4"	23	179	125	1

**\*Dimensioni chiave a settore**

Hook wrench dimensions  
Hakenschlüssel abmessungen  
Dimensions de la clé à ergot  
Dimensiones llave de gancho  
Dimensões para chave tpo gancho

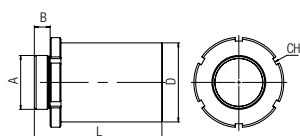
## 90021

**New**

**NPTF**

### RIDUZIONE TUBO-MASCHIO

TUBE-MALE REDUCER  
EINSCHRAUBVERSCHRAUBUNG-ROHR  
ADAPTATEUR TUBE-MÂLE  
ADAPTADOR TUBO-MACHO  
REDUÇÃO TUBO- ROSCA MACHO



Code	D	A	B	L	CH*	Pack.
90021 00 003	80	2"-1/2	22	143	100	1
90021 00 004	80	3"	23	144	100	1
90021 00 001	110	2"-1/2	22	178	125	1
90021 00 002	110	3"	23	179	125	1

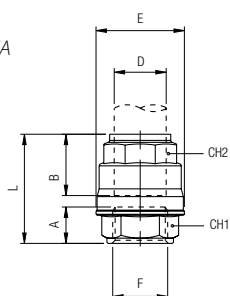
**\*Dimensioni chiave a settore**

Hook wrench dimensions  
Hakenschlüssel abmessungen  
Dimensions de la clé à ergot  
Dimensiones llave de gancho  
Dimensões para chave tpo gancho

## 90030

### RACCORDO DIRITTO FEMMINA

STRAIGHT FEMALE ADAPTOR  
AUFSCRAUBVERSCHRAUBUNG  
RACCORD DROIT, TARAUEE  
RACOR RECTO HEMBRA  
CONEXÃO RETA COM ROSCA FÊMEA

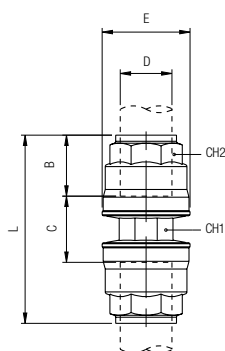


Code	D	F	A	B	E	L	CH1	CH2	Pack.
90030 00 001	20	1/2	15	31.5	34.5	49	24	30	5
90030 00 002	25	3/4	16.5	38.5	42.5	56.5	32	35	5
90030 00 003	32	1"	19	46	52	66.5	38	45	2
90030 00 004	40	1"1/4	22	52	63	76	50	55	2
90030 00 005	50	1"1/2	22	63.5	73	85.5	55	65	2

## 90040

### RACCORDO DIRITTO INTERMEDIO

STRAIGHT CONNECTOR  
 VERBINDUNGSVERSCHRAUBUNG  
 RACCORD UNION DOUBLE  
 RACOR RECTO INTERMEDIO  
 CONEXÃO RETA TUBO-TUBO

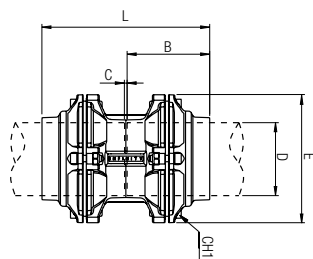


Code	D	B	C	E	L	CH1	CH2	Pack.
90040 00 001	20	31.5	14.5	34.5	76.5	21	30	2
90040 00 002	25	38.5	13.5	42.5	90.5	26	35	2
90040 00 003	32	46	14.5	52	106.5	32	45	2
90040 00 004	40	52	21	63	125	41	55	2
90040 00 005	50	63.5	21.5	73	148.5	50	65	2
Alluminio - Aluminium - Aluminium - Aluminium - Aluminio - Aluminio								
90040 00 006 A	63	57.5	44	94	159	73	75	1

## 90040 Ø 80-110-168 New

### RACCORDO DIRITTO INTERMEDIO

STRAIGHT CONNECTOR  
 VERBINDUNGSVERSCHRAUBUNG  
 RACCORD UNION DOUBLE  
 RACOR RECTO INTERMEDIO  
 CONEXÃO RETA TUBO-TUBO

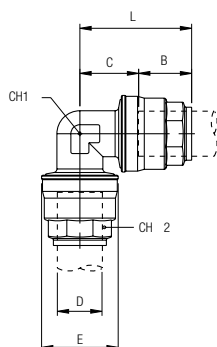


Code	D	B	C	E	L	CH1	Pack.
90040 00 007	80	91	3.5	145	186	6	2
90040 00 008	110	125.5	4	200	255	8	1
90040 00 009	168	194	5	306	393	10	1

## 90130

### RACCORDO A L INTERMEDIO

ELBOW CONNECTOR  
 WINKELVERSCHRAUBUNG  
 RACCORD EQUERRE  
 RACOR A L INTERMEDIO  
 CONEXÃO EM "L" TUBO-TUBO



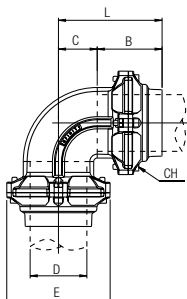
Code	D	B	C	E	L	CH1	CH2	Pack.
90130 00 001	20	31.5	19	34.5	51	21	30	4
90130 00 002	25	38.5	23	42.5	61.5	26	35	4
90130 00 003	32	46	28	52	74.5	34	45	2
90130 00 004	40	52	34	63	86.5	41	55	2
90130 00 005	50	63.5	40.5	73	104	50	65	2
Alluminio - Aluminium - Aluminium - Aluminium - Aluminio - Aluminio								
90130 00 006 A	63	57.5	55.5	94	113	73	75	1

**90130 Ø 80-110-168 New**

**RACCORDO A L INTERMEDIO**

ELBOW CONNECTOR  
WINKELVERSCHRAUBUNG  
RACCORD EQUERRE  
RACOR A L INTERMEDIO  
CONEXÃO EM "L" TUBO-TUBO

Code	D	B	C	E	L	CH	Pack.
90130 00 007	80	91	54.5	145	146	6	2
90130 000 08	110	125.5	75	200	200.5	8	1
90130 000 09	168	194	81.5	306	393	10	1

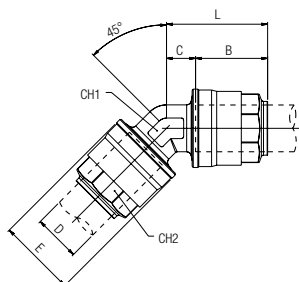


**90140**

**RACCORDO A 135° INTERMEDIO**

135° CONNECTOR  
WINKELVERSCHRAUBUNG 135°  
RACCORD EQUERRE A135°  
RACOR INTERMEDIO 135°  
CONEXÃO TUBO-TUBO 135°

Code	D	B	C	E	L	CH1	CH2	Pack.
90140 00 001	20	31.5	12.5	34.5	44	21	30	4
90140 00 002	25	38.5	13.5	42.5	52	26	35	4
90140 00 003	32	46	15	52	61	34	45	2
90140 00 004	40	52	18	63	70	41	55	2
90140 00 005	50	63.5	20	73	83.5	50	65	2
Alluminio - Aluminium - Aluminium - Aluminium - Aluminium - Aluminio								
90140 00 006 A	63	57.5	24	94	82	73	75	1

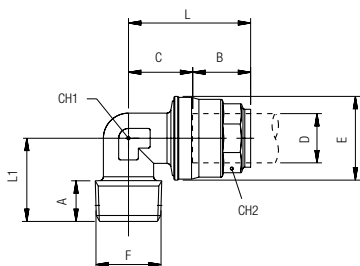


**90150**

**RACCORDO A L MASCHIO-TUBO**

ELBOW CONNECTOR MALE-TUBE  
EINSCHRAUBWINKEL KONISCH  
RACCORD FILETÉ MÂLE  
RACOR A L MACHO-TUBO  
CONEXÃO EM "L" ROSCA MACHO-TUBO

Code	D	F	A	B	C	E	L	L1	CH1	CH2	Pack.
90150 00 001	20	1/2	14	31.5	19	34.5	51	32	21	30	4
90150 00 002	25	3/4	16.5	38.5	23	42.5	61.5	37	26	35	4
90150 00 003	32	1"	19	46	28	52	74.5	49	34	45	2
90150 00 004	40	1"-1/4	21.5	52	34	63	86.5	54	41	55	2
90150 00 005	50	1"-1/2	21.5	63.5	40.5	73	104	59	50	65	2

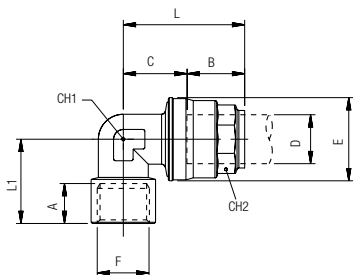


## 90160

### RACCORDO A L FEMMINA-TUBO

ELBOW CONNECTOR FEMALE-TUBE  
 AUFSCHRAUBWINKEL ZYLINDRISCH  
 RACCORD FILETÉ FEMELLE  
 RACOR A L HEMBRA-TUBO  
 CONEXÃO EM "L" ROSCA FÊMEA-TUBO

Code	D	F	A	B	C	E	L	L1	CH1	CH2	Pack.
90160 00 001	20	1/2	13	31.5	19	34.5	51	34.5	21	30	4
90160 00 002	25	3/4	14.5	38.5	23	42.5	61.5	38.5	26	35	4
90160 00 003	32	1"	16.5	46	28	52	74.5	47.5	34	45	2
90160 00 004	40	1"-1/4	20	52	34	63	86.5	56.5	41	55	2
90160 00 005	50	1"-1/2	22	63.5	40.5	73	104	64.7	50	65	2

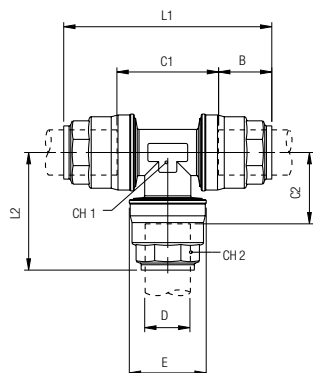


## 90230

### RACCORDO A T INTERMEDIO

TEE CONNECTOR  
 T-ANSCHLUSS  
 RACCORD TÉ  
 RACOR A T INTERMEDIO  
 CONEXÃO EM "T" TUBO-TUBO

Code	D	E	B	C1	C2	L1	L2	CH1	CH2	Pack.	
90230 00 001	20	34.5	31.5	34.5	22.5	98	54.5	21	30	3	
90230 00 002	25	42.5	38.5	37.5	26	113.5	65	26	35	3	
90230 00 003	32	52	46	46.5	31.5	138.5	77	34	45	2	
90230 00 004	40	63	52	55.5	38	159.5	90	41	55	1	
90230 00 005	50	73	63.5	69	44.5	196	108	50	65	1	
Alluminio - Aluminium - Aluminium - Aluminium - Aluminium - Aluminium											
90230 00 006 A	63	94	57.5	111	55.5	226	113	73	75	1	

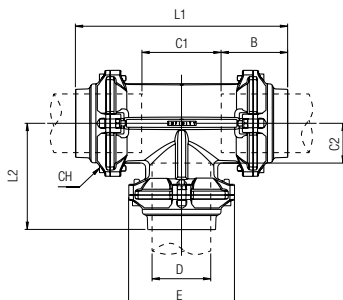


## 90230 Ø 80-110-168 **New**

### RACCORDO A T INTERMEDIO

TEE CONNECTOR  
 T-ANSCHLUSS  
 RACCORD TÉ  
 RACOR A T INTERMEDIO  
 CONEXÃO EM "T" TUBO-TUBO

Code	D	E	B	C1	C2	L1	L2	CH	Pack.
90230 00 007	80	145	91	109	54.5	291.5	138	6	1
90230 00 008	110	200	125.5	150.5	75	401	200.5	8	1
90230 00 009	168	306	194	235	117.5	623	311.5	10	1

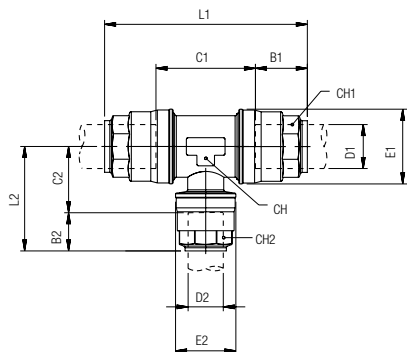




## 90235

**RACCORDO PER CALATA**  
 FITTING FOR OUTLET  
 T-ANSCHLUSS REDUZIERT  
 TÉ RÉDUIT  
 RACOR A T PARA BAJANTE  
 CONEXÃO PARA SAÍDA DE AR

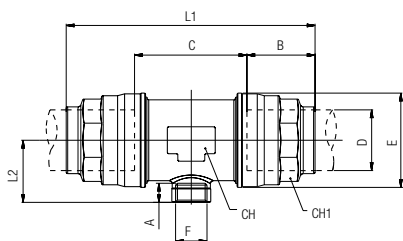
Code	D1	D2	B1	B2	C1	C2	E1	E2	L1	L2	CH	CH1	CH2	Pack.
90235 00 013	20	20	31.5	31.5	48	22.5	34.5	34.5	109	54	28	30	30	3
90235 00 001	25	20	38.5	31.5	45.5	27.5	42.5	34.5	121.5	59	35	35	30	3
90235 00 002	32	20	46	31.5	54.5	31.5	52	34.5	146.5	63	45	45	30	2
90235 00 003	32	25	46	38	54.5	31.5	52	42.5	146.5	70	45	45	35	2
90235 00 004	40	20	52.5	31.5	60	34.5	63	34.5	165.5	66	55	55	30	2
90235 00 005	40	25	52.5	38	60	34.5	63	42.5	165.5	73	55	55	35	2
90235 00 007	50	20	63.5	31.5	73.5	41.5	73	34.5	201	73	65	65	30	1
90235 00 008	50	25	63.5	38.5	73.5	41	73	42.5	201	80	65	65	35	1
90235 00 009	50	32	63.5	46	73.5	41	73	52	201	87.5	65	65	45	1



## 90236

**RACCORDO PER CALATA FEMMINA**  
 FEMALE FITTING FOR OUTLET  
 T-ANSCHLUSS MIT INNENGEWINDE  
 TÉ FILETÉ  
 RACOR PARA BAJANTE ROSCA HEMBRA  
 CONEXÃO PARA SAÍDA DE AR (ROSCA FÊMEA)

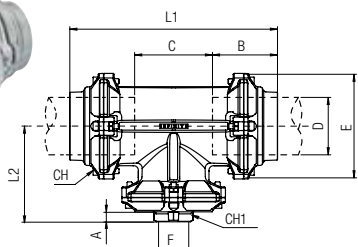
Code	D	F	A	B	C	E	L1	L2	CH	CH1	Pack.
90236 00 006	20	3/8	11	31.5	48	34.5	109	25	28	30	3
90236 00 007	20	1/2	13.5	31.5	48	34.5	109	28	28	30	3
90236 00 001	25	3/8	11	38.5	45.5	42.5	121.5	29	35	35	3
90236 00 008	25	1/2	13.5	38.5	45.5	42.5	121.5	31	35	35	2
90236 00 002	32	1/2	13.5	46	54.5	52	146.5	36.5	45	45	2
90236 00 003	40	1/2	13.5	52.5	60	63	165.5	41.5	55	55	2
90236 00 004	50	3/4	14.5	63.5	73.5	73	201	47.5	65	65	1
Alluminio - Aluminium - Aluminium - Aluminium - Aluminium - Aluminio											
90236 00 017 A	63	1/2	13.5	57.5	88	94	203	53	80	75	1
90236 00 005 A	63	3/4	14.5	57.5	88	94	203	54	80	75	1
90236 00 018 A	63	1"	17.5	57.5	88	94	203	56.5	80	75	1



## 90236 Ø 80-110-168 **New**

**RACCORDO PER CALATA FEMMINA**  
 FEMALE FITTING FOR OUTLET  
 T-ANSCHLUSS MIT INNENGEWINDE  
 TÉ FILETÉ  
 RACOR PARA BAJANTE ROSCA HEMBRA  
 CONEXÃO PARA SAÍDA DE AR (ROSCA FÊMEA)

Code	D	F	A	B	C	E	L1	L2	CH	CH1	Pack.
90236 00 009	80	3/4	14.5	91	109	145	291.5	138	6	42	1
90236 00 010	80	1"	17	91	109	145	291.5	138	6	49	1
90236 00 011	80	1"-1/2	20	91	109	145	291.5	138	6	66	1
90236 00 012	80	2"	22	91	109	145	291.5	138	6	80	1
90236 00 013	110	3/4	14.5	125.5	150.5	200	401	180	8	42	1
90236 00 014	110	1"	17	125.5	150.5	200	401	180	8	49	1
90236 00 015	110	1"-1/2	20	125.5	150.5	200	401	180	8	66	1
90236 00 016	110	2"	22	125.5	150.5	200	401	180	8	80	1
*90236 00 021	168	3/4	14.5	194	235	306	623	275	10	41.5	1
*90236 00 022	168	1"	17	194	235	306	623	277	10	48	1
*90236 00 023	168	2"	17	194	235	306	623	277	10	78	1
*90236 00 024	168	3"	17	194	235	306	623	277	10	119	1



Privo del sistema brevettato di separazione condensa\*

Without patented condensing trap\*

Ohne Patentier System für Integrierten Kondensatablass\*

Sans le système breveté de purge des condensats\*

Sin sistema de condensado patentado\*

Sem sistema interno de separação de condensado patenteado\*

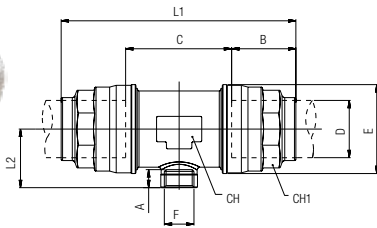
**90237**

**NPTF**

**RACCORDO PER CALATA FEMMINA**

FEMALE FITTING FOR OUTLET  
T-ANSCHLUSS MIT INNENGEWINDE  
TÉ FILETÉ  
RACOR PARA BAJANTE ROSCA HEMBRA  
CONEXÃO PARA SAÍDA DE AR (ROSCA FÊMEA)

Code	D	F(NPTF)	A	B	C	E	L1	L2	CH	CH1	Pack.
90237 00 007	20	1/2	13.5	31.5	48	34.5	109	25	28	30	3
Alluminio - Aluminium - Aluminium - Aluminium - Aluminio - Alumínio											
90237 00 017 A	63	1/2	13.5	57.5	88	94	203	53	80	75	1
90237 00 005 A	63	3/4	14	57.5	88	94	203	54	80	75	1
90237 00 018 A	63	1"	17	57.5	88	94	203	56.5	80	75	1



**90237 Ø 80-110**

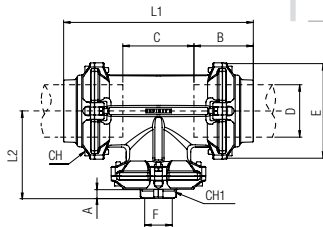
**NPTF**

**New**

**RACCORDO PER CALATA FEMMINA**

FEMALE FITTING FOR OUTLET  
T-ANSCHLUSS MIT INNENGEWINDE  
TÉ FILETÉ  
RACOR PARA BAJANTE ROSCA HEMBRA  
CONEXÃO PARA SAÍDA DE AR (ROSCA FÊMEA)

Code	D	F(NPTF)	A	B	C	E	L1	L2	CH	CH1	Pack.
90237 00 009	80	3/4	14.5	91	109	145	291.5	138	6	42	1
90237 00 010	80	1"	17	91	109	145	291.5	138	6	49	1
90237 00 011	80	1 1/2"	20	91	109	145	291.5	138	6	66	1
90237 00 012	80	2"	22	91	109	145	291.5	138	6	80	1
90237 00 013	110	3/4	14.5	125.5	150.5	200	401	180	8	42	1
90237 00 014	110	1"	17	125.5	150.5	200	401	180	8	49	1
90237 00 015	110	1 1/2"	20	125.5	150.5	200	401	180	8	66	1
90237 00 016	110	2"	22	125.5	150.5	200	401	180	8	80	1



**Funzionamento (90235-90236-90237)**

**IT**

Questo raccordo è una valida alternativa al tradizionale collo di cigno ma si dimostra una soluzione più rapida ed economica. L'efficace sistema interno permette all'aria, senza ridurre il passaggio, di giungere all'utilizzo priva di condensa che rimanendo nel circuito primario potrà essere così drenata nel punto più conveniente.

**Function (90235-90236-90237)**

**GB**

This fitting is a valid alternative to the traditional swan-neck; it shows itself as a quicker and cost effective solution. The efficient internal system allows to the air to reach the usage points without any condense which stays within the main circuit and than it can be drained in the most convenient point.

**Funktion (90235-90236-90237)**

**DE**

Diese Verschraubung ist eine echte Alternative zum traditionellen Schwanenhals, zeigt sich jedoch als eine schnellere und wirtschaftlichere Lösung. Das effizient wirksame interne System erlaubt der Luft zu den Abgängen zu gelangen, ohne jegliches Kondenswasser, welches in der Hauptleitung verbleibt und an der geeigneten Stelle entleert werden kann.

**Exécutions (90235-90236-90237)**

**FR**

Ce raccord est une alternative au col de cygne traditionnel. Il se monte rapidement et est économique. Le système efficace interne ne réduit pas le passage de l'air et permet la rétention des condensats dans le système principal afin d'être purgé à un endroit propice.

**Funcionamiento (90235-90236-90237)**

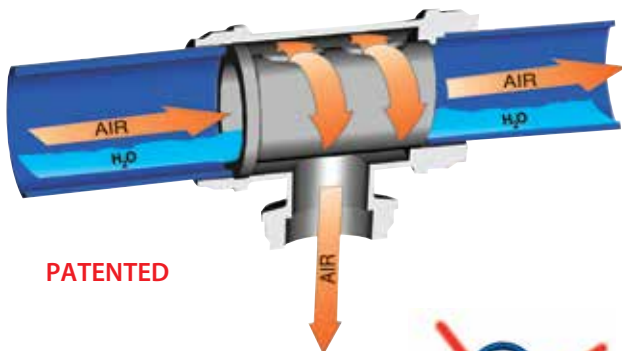
**ES**

Este racor es una alternativa válida al tradicional cuello de cisne, y se demuestra una solución más rápida y económica. El eficaz sistema interno, permite el uso del aire sin ningún tipo de condensados, el cual permanece en la línea principal y puede ser drenado en el punto más conveniente.

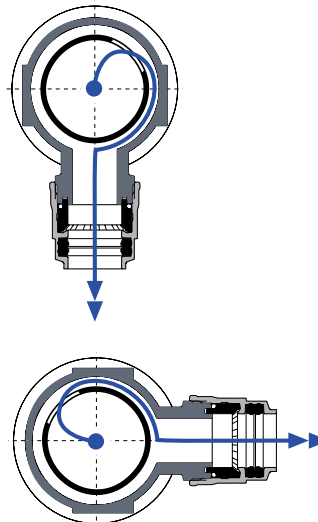
**Funcionamento (90235-90236-90237)**

**PT**

Esta conexão é uma opção para o tradicional sistema de pescoço de ganso; e apresenta-se como uma solução bem mais rápida e econômica. Este sistema é extremamente eficaz e permite que o ar chegue ao ponto de utilização sem a presença do condensado, que é mantido na tubulação principal de forma a ser drenado em um ponto mais conveniente.



**PATENTED**

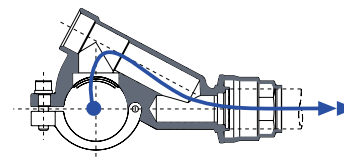
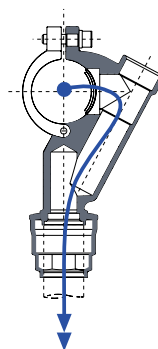
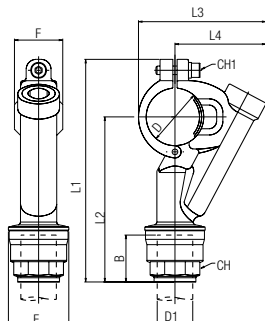


## 90240

### FLANGIA PER CALATA

SADDLE CLAMP CONNECTOR  
 SCHNELLFLANSCH REDUZIERT  
 BRIDE DE DÉRIVATION POSE RAPIDE  
 BRIDA PARA BAJANTE  
 FLANGE PARA SAÍDA DE AR

Code	D	D1	B	E	F	L1	L2	L3	L4	CH	CH1	Pack.
90240 00 003	32	20	31.5	34.5	34	136.5	100.5	78	57	30	5	6
90240 00 004	32	25	38.5	42.5	34	144.5	108.5	78	57	35	5	6
90240 00 005	40	20	31.5	34.5	34	148.5	108	89.5	64	30	5	4
90240 00 006	40	25	38.5	42.5	34	156.5	116	89.5	64	35	5	4
90240 00 007	50	20	31.5	34.5	42.5	167.5	118.5	105.5	74	30	6	2
90240 00 008	50	25	38.5	42.5	42.5	175.5	126.5	105.5	74	35	6	1
90240 00 010	63	20	31.5	34.5	42.5	185	130	119	81	30	6	1
90240 00 011	63	25	38.5	42.5	42.5	193	138	119	81	35	6	1

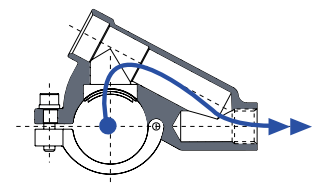
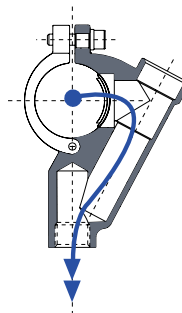
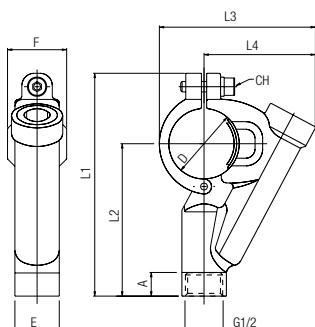


## 90246

### FLANGIA PER CALATA FEMMINA

FEMALE SADDLE CLAMP CONNECTOR  
 SCHNELLFLANSCH MIT INNENGEWINDE  
 BRIDE TARAUDÉE  
 RACOR PARA BAJANTE ROSCA HEMBRA  
 FLANGE PARA SAÍDA DE AR (ROSCA FÊMEA)

Code	D	A	E	F	L1	L2	L3	L4	CH	Pack.
90246 00 003	32	1/2	13	25.5	34	115	79	78	57	2
90246 00 004	40	1/2	13	25.5	34	125.5	85	89.5	64	2
90246 00 005	50	1/2	13	25.5	42.5	144.5	95.5	105.5	74	2
90246 00 006	63	1/2	13	25.5	42.5	162	107	119	81	1

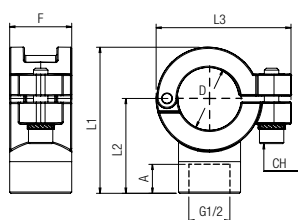


## 90247

### FLANGIA PER CALATA FEMMINA

FEMALE SADDLE CLAMP CONNECTOR  
 SCHNELLFLANSCH MIT INNENGEWINDE  
 BRIDE TARAUDÉE  
 RACOR PARA BAJANTE ROSCA HEMBRA  
 FLANGE PARA SAÍDA DE AR (ROSCA FÊMEA)

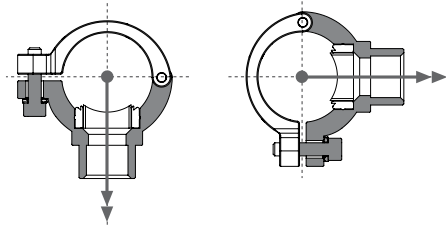
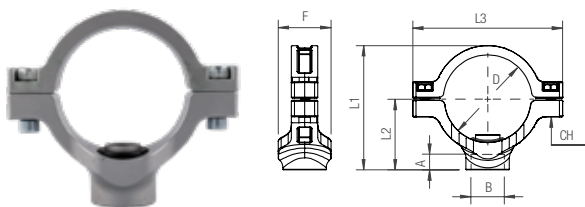
Code	D	A	F	L1	L2	L3	CH	Pack.
90247 00 002	25	1/2	15	25.5	50	39	55.5	2
90247 00 003	32	1/2	15	34	63.5	42.5	61.5	2
90247 00 004	40	1/2	15	34	71	46	70	2
90247 00 005	50	1/2	15	42.5	83.5	52	84.5	2
90247 00 006	63	1/2	15	42.5	95.5	57.5	97	1



**90247 Ø 80-110-168** **New**

**FLANGIA PER CALATA FEMMINA**  
 FEMALE SADDLE CLAMP CONNECTOR  
 SCHNELLFLANSCH MIT INNENGEWINDE  
 BRIDE TARAUDÉE  
 RACOR PARA BAJANTE ROSCA HEMBRA  
 FLANGE PARA SAÍDA DE AR (ROSCA FÊMEA)

Code	D	B	A	F	L1	L2	L3	CH	Pack.
90247 00 007	80	3/4	16.5	50	117.5	66.5	141.5	6	1
90247 00 008	80	1"	19	50	120	69	141.5	6	1
90247 00 009	110	3/4	16.5	50	152.5	82	189.5	8	1
90247 00 010	110	1"	19	50	155	84.5	189.5	8	1
9024700011	168	3/4	16,5	52	213	114	249	8	1
9024700012	168	1"	19	52	213	114	249	8	1
9024700013	168	1"1/2	19	74	223	124	249	8	1
9024700014	168	2"	22	74	223	124	249	8	1

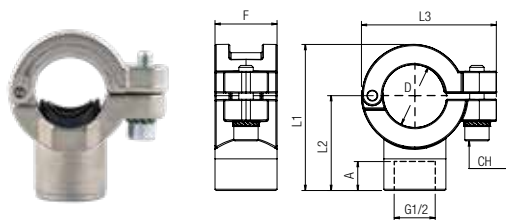


**90248**

**NPTF**

**FLANGIA PER CALATA FEMMINA**  
 FEMALE SADDLE CLAMP CONNECTOR  
 SCHNELLFLANSCH MIT INNENGEWINDE  
 BRIDE TARAUDÉE  
 RACOR PARA BAJANTE ROSCA HEMBRA  
 FLANGE PARA SAÍDA DE AR (ROSCA FÊMEA)

Code	D	(NPTF)	A	F	L1	L2	L3	CH	Pack.
90248 00 002	25	1/2	13.5	25.5	50	39	55.5	5	2
90248 00 003	32	1/2	13.5	34	63.5	42.5	61.5	5	2
90248 00 004	40	1/2	13.5	34	71	46	70	5	2
90248 00 005	50	1/2	13.5	42.5	83.5	52	84.5	6	1
90248 00 006	63	1/2	13.5	42.5	95.5	57.5	97	6	1



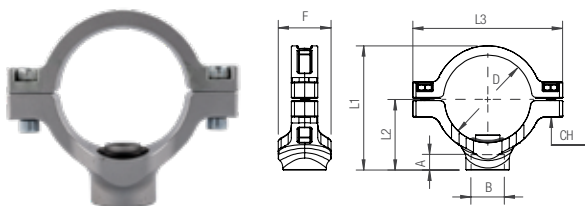
**90248 Ø 80-110**

**NPTF**

**New**

**FLANGIA PER CALATA FEMMINA**  
 FEMALE SADDLE CLAMP CONNECTOR  
 SCHNELLFLANSCH MIT INNENGEWINDE  
 BRIDE TARAUDÉE  
 RACOR PARA BAJANTE ROSCA HEMBRA  
 FLANGE PARA SAÍDA DE AR (ROSCA FÊMEA)

Code	D	B	A	F	L1	L2	L3	CH	Pack.
90248 00 007	80	3/4	16.5	50	117.5	66.5	141.5	6	1
90248 00 008	80	1"	19	50	120	69	141.5	6	1
90248 00 009	110	3/4	16.5	50	152.5	82	189.5	8	1
90248 00 010	110	1"	19	50	155	84.5	189.5	8	1

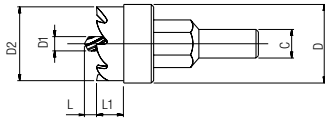


**90241**

**New**

**FRESA PER FLANGIA DI CALATA**  
 TOOL FOR SADDLE CLAMP CONNECTOR  
 BOHRER FÜR SCHNELLFLANSCH  
 OUTIL DE PERÇAGE  
 FRESA PARA BRIDA PARA BAJANTE  
 FRESA PARA PERFURAÇÃO DE TUBOS PARA CRIAÇÃO DE SAÍDA DE AR

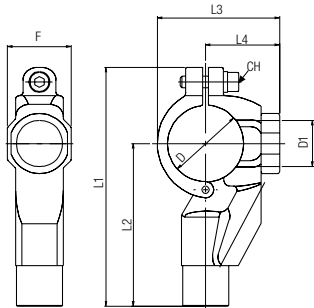
Code	Tube	C	D	D1	D2	L	L1	Pack.
90241 00 003	25	9	17.5	6	17	3	10	1
90241 00 001	32 - 40 - 80 - 110 - 168 3/4 - 168 1"	9	24	6	23.5	3	10	1
90241 00 002	50 - 63	9	31	6	30.5	3	9	1
90241 00 004	168 1"1/2 - 168 2"	10	41	6	40,5	3	13	1



**90242**

**DIMA PER FORATURA TUBO**  
 DRILLING JIG  
 BOHRSCHABLONE  
 GABARIT DE PERÇAGE  
 ÚTIL PARA TALADRO DEL TUBO  
 SUPORTE PARA GUIAR FURAÇÃO

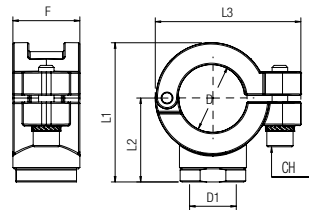
Code	D	D1	F	L1	L2	L3	L4	CH	Pack.
90242 00 001	32	24.5	34	115	79	56	35	5	1
90242 00 002	40	24.5	34	127	86.5	65	39.5	5	1
90242 00 003	50	32	42.5	146	97	79	47.5	6	1
90242 00 004	63	32	42.5	163.5	108.5	93	55	6	1



**90249**

**DIMA PER FORATURA TUBO**  
 DRILLING JIG  
 BOHRSCHABLONE  
 GABARIT DE PERÇAGE  
 BRIDA DE BAJANTE HEMBRA  
 SUPORTE PARA GUIAR FURAÇÃO

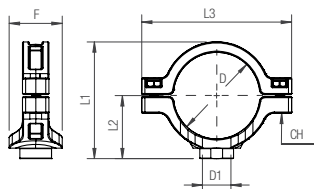
Code	D	D1	F	L1	L2	L3	CH	Pack.
90249 00 002	25	17.8	25.5	53	32	55.5	5	1
90249 00 003	32	24.5	34	56	35	61.5	5	1
90249 00 004	40	24.5	34	65	40	70	5	1
90249 00 005	50	32	42.5	79	47.5	84.5	6	1
90249 00 006	63	32	42.5	93	55	97	6	1



**90249 Ø 80-110-168** **New**

**DIMA PER FORATURA TUBO**  
 DRILLING JIG  
 BOHRSCHABLONE  
 GABARIT DE PERÇAGE  
 BRIDA DE BAJANTE HEMBRA  
 SUPORTE PARA GUIAR FURAÇÃO

Code	D	D1	F	L1	L2	L3	CH	Pack.
90249 00 007	80	24.5	50	110.5	59.5	141.5	6	1
90249 00 008	110	24.5	50	135.5	64.5	189.5	8	1
90249 00 009	168 3/4 - 168 1"	24.5	52	201.5	102.5	248.5	8	1
90249 00 010	168 1"1/2 - 168 2"	41.5	74	204.5	105.5	248.5	8	1



**Istruzioni montaggio flange**

**IT**

La flangia di calata permette di realizzare una nuova calata in un impianto esistente senza rimuovere tubazioni.

- 1 Depressurizzazione.
- 2 Posizionare art. 90242 sul tubo nel punto desiderato. Accertarsi che il foro di guida sia perpendicolare all'asse di calata. E' possibile inserire un tubo Ø 20 per facilitare il posizionamento della dima.
- 3 Forare il tubo con utensile art. 90241.

**Mounting instructions flange**

**GB**

Saddle clamp allows to set up a new drop in an existing system without removing tubes.

- 1 Depressurization.
- 2 Mount art. 90242 on tube wherever necessary. Be careful that jig bore must intersect the axis of tube drop. It is possible to connect a tube diameter Ø 20 to make easier the positioning of the drilling jig.
- 3 Drill the tube with proper tool art. 90241.

**Montageanleitung**

**DE**

Die Schnellflansche ermöglichen einen neuen Abgang zu erstellen, ohne dass das Leitungsnetz demontiert werden muss.

- 1 Drucklos.
- 2 Positionieren Sie die Bohrschablone Art. 90242 auf dem Rohr an die gewünschte Stelle. Stellen Sie sicher, dass das Führungsloch senkrecht zur Achse des Abganges ist. Um die Positionierung der Schablone zu erleichtern, legen Sie ein Rohr von Ø20mm Durchmesser ein.
- 3 Bohren des Rohres mit dem Bohrer Art. 90241.

**Instructions de montage bride**

**FR**

Les brides permettent d'installer de nouvelles dériviations sur un réseau existant sans démonter les tubes.

- 1 Dépressuriser.
- 2 Placez le gabarit de perçage art. 90242 sur le tube à l'emplacement souhaité. Assurez-vous que le trou de guidage est perpendiculaire à l'axe de descente. Pour faciliter le positionnement du gabarit, insérer un tube de diamètre Ø20 mm.
- 3 Percez le tube avec l'outil art. 90241.

**Instrucciones de instalación**

**ES**

La brida para bajante permite realizar un nuevo bajante en una instalación ya terminada sin tener que mover la misma. Para su instalación seguir las siguientes instrucciones.

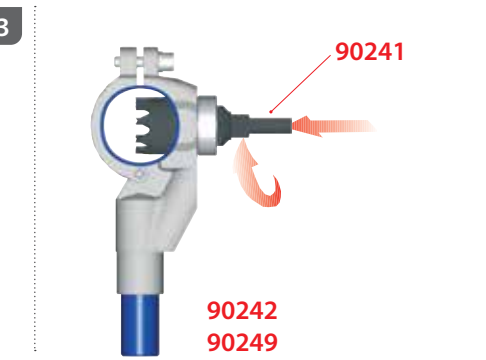
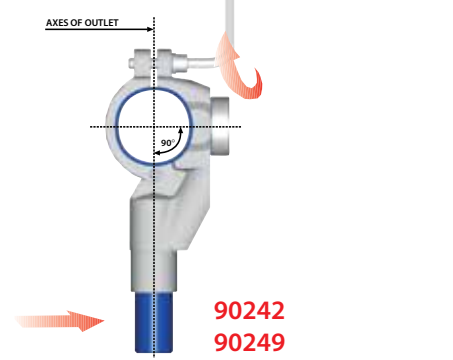
- 1 Depresurización de la línea.
- 2 Posicionar el art. 90242 centrador sobre el tubo en el punto deseado. El taladro de guía del útil debe ser perpendicular al eje del tubo. Es posible insertar un tubo de Ø20 para facilitar el posicionamiento del tubo.
- 3 Taladrar el tubo con la fresa art. 90241.

**Instruções de montagem**

**PT**

A flange para saída de ar permite se criar uma nova saída em uma tubulação existente sem necessidade de remoção dos tubos.

- 1 Depressurização.
- 2 Posicione a peça cód. 90242 no ponto desejado da tubulação. Assure-se que a guia de furação esteja perpendicular ao eixo de saída. Caso deseje, engate um tubo para facilitar o posicionamento da guia.
- 3 Fure o tubo utilizando a fresa cód. 90241



4 Fare attenzione a non danneggiare il tubo.

5 Smontare art. 90242 e togliere eventuali residui di materiale.

6 Montare e avvitare art. 90240. Fate attenzione che la guarnizione a labbro entri correttamente nel foro. Serrate la vite.

4 Do not damage the tube.

5 Take down art. 90242 and remove residual material

6 Mount and tighten art. 90240. Be careful that lipseal lays into the hole correctly. Screw up.

4 Beschädigen Sie nicht die andere Seite des Rohres.

5 Demontieren Sie die Bohrschablone Art. 90242 und entfernen Späne und entgraten die Bohrung.

6 Montieren Sie den Schnellflansch Art. 90240. Stellen Sie sicher, dass die Dichtung richtig positioniert ist und ziehen Sie die Schraube an.

4 Ne pas endommager l'autre coté du tube.

5 Démontez le gabarit art. 90242, enlever les copeaux et ébavurer.

6 Monter la bride art. 90240. Vérifier que le joint est bien positionné et serrer.

4 Prestar atención en no dañar la pared opuesta del tubo.

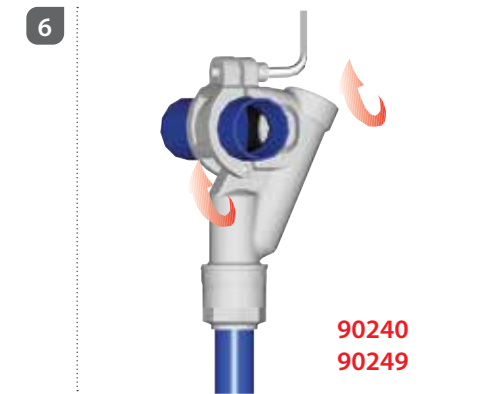
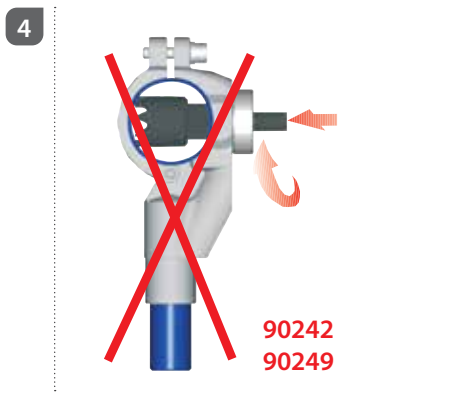
5 Desmontar el art. 90242 y eliminar los eventuales residuos de materiales.

6 Montar y apretar el art. 90240 de forma que el labio de la junta de estanqueidad se introduzca correctamente en el taladro realizado. Apretar el tornillo para completar el montaje.

4 Tenha cuidado para não danificar o outro lado do tubo durante a furação.

5 Desmonte a guia cód. 90242 e remova eventuais resíduos presentes na tubulação.

6 Monte e parafuse a conexão cód. 90240. Assure-se que a vedação entre corretamente no furo. Aperte o parafuso.



## 90252

### STRUMENTO DI FORATURA PER TUBI INFINITY

DRILLING TOOL FOR INFINITY TUBES  
BOHRWERKZEUG FÜR INFINITY ROHR  
OUTIL PERÇAGE TUBES  
HERRAMIENTA DE PERFORACION  
FERRAMENTA DE PERFURAÇÃO



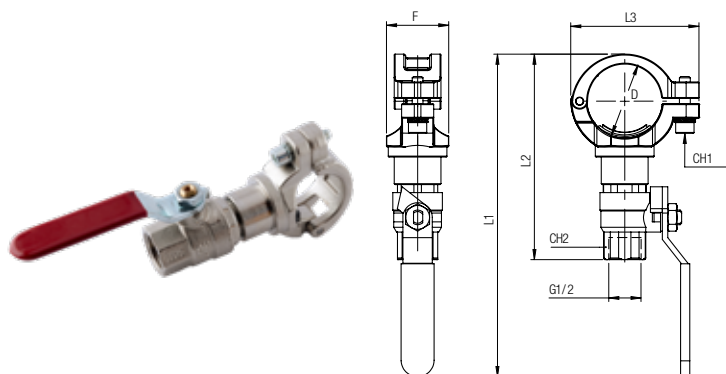
Code	Dimensions	Pack.
90252 00 001	25-32-40-50-63	1

## 90253

### FLANGIA DI CALATA CON VALVOLA

SADDLE CLAMP CONNECTOR WITH VALVE  
SCHNELLFLANSCH MIT INNENGEWINDE U. KUGELHAHN  
BRIDE DE DESCENTE AVEC ROBINET  
BRIDA PARA BAJANTE HEMBRE CON VALVULA  
FLAGE PARA SAIDA DE AR CON ROSCA FEMEA E VÁLVULA DE BÓIA

Code	D	F	L1	L2	L3	CH1	CH2	Pack.	
90253 00 002	25	1/2	25.5	161	97.5	55.5	5	25	1
90253 00 003	32	1/2	34	168	104	61.5	5	25	1
90253 00 004	40	1/2	34	176	112	70	5	25	1
90253 00 005	50	1/2	42.5	188	125	84.5	6	25	1
90253 00 006	63	1/2	42.5	200	137	97	6	25	1



#### Istruzioni montaggio flangia cod. 90253

IT

- 1 Posizionare la flangia Art. 90253 sul tubo ed avvitare correttamente - aprire la valvola.
- 2 Fissare il Drilling Tool Art. 90252 sulla valvola ed avvitare correttamente.
- 3 Fissare il trapano sul Drilling Tool e forare il tubo fino ad arrivare in battuta.
- 4 Togliere il trapano dal Drilling Tool ed estrarre la punta usata per forare il tubo; chiudere la valvola prima di togliere il Drilling Tool.

#### Mounting instructions flange 90253

GB

- 1 Mount the saddle clamp Art.90253 on tube and screw it carefully - open the valve.
- 2 Mount the drilling tool Art.90252 on valve and screw it carefully.
- 3 Mount the drill on the drilling tool Art.90252 and drill the tube till the stop.
- 4 Remove the drill and pull back the drill tip; close the valve before removing the drilling tool.

#### Montageanleitung 90253

DE

- 1 Positionieren Sie den Schnellflansch Art. 90253 auf dem Rohr und ziehen den Flansch an - öffnen Sie den Kugelhahn.
- 2 Befestigen Sie das Bohrwerkzeug Art. 90252 auf dem Kugelhahn und ziehen es richtig an.
- 3 Befestigen Sie die Bohrmaschine auf dem Bohrwerkzeug und bohren bis zum Anschlag in das Rohr.
- 4 Entfernen Sie die Bohrmaschine vom Bohrwerkzeug und schieben den Bohrer ganz zurück; schliessen Sie den Kugelhahn und entfernen das Bohrwerkzeug aus dem Kugelhahn.

#### Instructions de montage bride code 90253

FR

- 1 Positionner la bride réf. 90253 sur le tube et visser la vis de fixation. Ouvrir la vanne à bille.
- 2 Visser l'outil de perçage réf. 90252 sur la vanne à bille.
- 3 Fixer la perceuse sur l'outil réf. 90252 et percer jusqu'à venir en butée.
- 4 Retirer la perceuse (mèche) et fermer la vanne à bille. Démontez la perceuse puis l'outil de perçage.

#### Instrucciones de instalación 90253

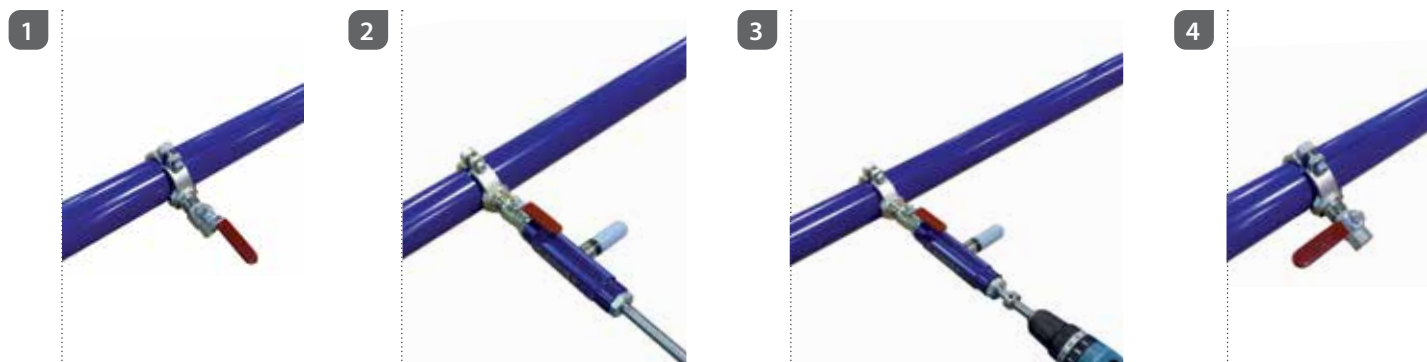
ES

- 1 Posicionar el art. 90253 sobre el tubo en el punto deseado. Abrir la válvula.
- 2 Montar el art. 90252 en la válvula. Atornille con cuidado.
- 3 Montar la broca sobre el art. 90252 y taladrar el tubo hasta el fondo.
- 4 Retirar la broca. Cierrar la válvula antes que desmontar el art. 90252.

#### Instruções de montagem 90253

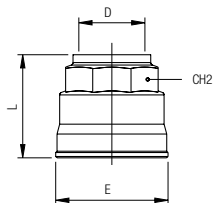
PT

- 1 Montar art. 90253 no tubo. Enroscar cuidadosamente. Abrir a válvula.
- 2 Montar art. 90252 na válvula. Enroscar cuidadosamente.
- 3 Montar a broca de perfuração no art. 90252 e perfurar o tubo até o fim.
- 4 Retirar a broca. Feche a válvula antes de retirar o art. 90252.



## 90610

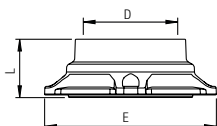
**TAPPO**  
 PLUG  
 VERSCHLUSSZAPFEN  
 BOUCHON  
 TAPÓN  
 TAMPÃO



Code	D	L	E	CH2	Pack.
90610 00 001	20	33	34.5	30	10
90610 00 002	25	39	42.5	35	6
90610 00 003	32	46.5	52	45	4
90610 00 004	40	53	63	55	4
90610 00 005	50	62	73	65	2
Alluminio - Aluminium - Aluminium - Aluminium - Aluminium - Alumínio					
90610 00 006 A	63	64	94	75	1

## 90610 Ø 80-110-168 **New**

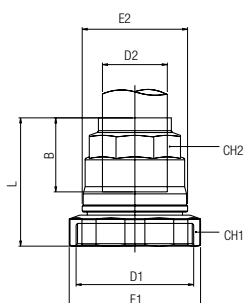
**TAPPO**  
 PLUG  
 VERSCHLUSSZAPFEN  
 BOUCHON  
 TAPÓN  
 TAMPÃO



Code	D	L	E	Pack.
90610 00 007	80	49.5	145	1
90610 00 008	110	68	200	1
90610 00 009	168	85	306	1

## 90620

**RIDUZIONE DIRITTA**  
 REDUCER  
 REDUZIERUNG  
 RÉDUCTION  
 REDUCCIÓN  
 REDUÇÃO



Code	D1	D2	B	E1	E2	L	CH1	CH2	Pack.
90620 00 001	25	20	31.5	43.5	34.5	48	42	30	5
90620 00 002	32	20	31.5	54	34.5	48.5	52	30	5
90620 00 003	32	25	38.5	54	42.5	55	52	35	5
90620 00 004	40	20	31.5	65	34.5	50	63	30	4
90620 00 005	40	25	38.5	65	42.5	56.5	63	35	4
90620 00 006	40	32	46	65	52	63.5	63	45	3
90620 00 011	50	25	38.5	75	42.5	55	73	35	1
90620 00 007	50	32	46	75	52	63.5	73	45	1
90620 00 008	50	40	52	75	63	69	73	55	1
90620 00 009 A	63	40	52	95	63	84.5	92	55	1
90620 00 010 A	63	50	63.5	95	73	92.5	92	65	1

**Montaggio 90620**

**IT**

- 1 Rimuovere il dado
- 2 Montare art. 90620

**Assembling 90620**

**GB**

- 1 Remove the nut
- 2 Mount art. 90620

**Montageanleitung 90620**

**DE**

- 1 Entfernen sie die Mutter
- 2 Montieren art. 90620

**Assemblage 90240**

**FR**

- 1 Démontez l'écrou
- 2 Montez art. 90620

**Montaje 90620**

**ES**

- 1 Quitar la tuerca
- 2 Montar 90620

**Montagem 90620**

**PT**

- 1 Remover a porca
- 2 Montar cód. 90620

**1**



**2**

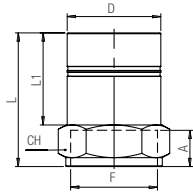




## 90625

### RIDUZIONE FEMMINA

FEMALE REDUCER  
 AUFSCHRAUBVERSCHRAUBUNG  
 ADAPTATEUR FEMELLE  
 ADAPTADOR HEMBRA  
 REDUÇÃO COM ROSCA FÊMEA



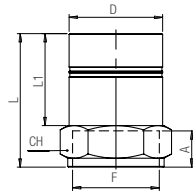
Code	D	F	A	L	L1	CH	Pack.
Alluminio - Aluminium - Aluminium - Aluminium - Aluminio - Aluminio							
90625 00 011 A	63	1"1/2	20	84	62	65	2
90625 00 012 A	63	2"	22	90	62	65	2

## 90626

**NPTF**

### RIDUZIONE FEMMINA

FEMALE REDUCER  
 AUFSCHRAUBVERSCHRAUBUNG  
 ADAPTATEUR FEMELLE  
 ADAPTADOR HEMBRA  
 REDUÇÃO COM ROSCA FÊMEA

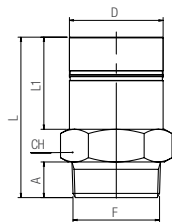


Code	D	F (NPTF)	A	L	L1	CH	Pack.
90626 00 01 CJ NT	20	1/2	13.5	55	35	27	2

## 90627

### RIDUZIONE MASCHIO

MALE REDUCER  
 EINSCHRAUBVERSCHRAUBUNG  
 ADAPTATEUR MÂLE  
 ADAPTADOR MACHO  
 REDUÇÃO COM ROSCA MACHO



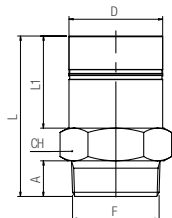
Code	D	F	A	L	L1	CH	Pack.
Alluminio - Aluminium - Aluminium - Aluminium - Aluminio - Aluminio							
90627 00 012 A	63	2"	24	108	62	65	2

## 90628

**NPTF**

### RIDUZIONE MASCHIO

MALE REDUCER  
EINSCHRAUBVERSCHRAUBUNG  
ADAPTATEUR MÂLE  
ADAPTADOR MACHO  
REDUÇÃO COM ROSCA MACHO



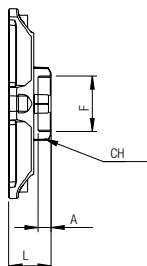
Code	D	F (NPTF)	A	L	L1	CH	Pack.
90628 00 01 CJ NT	20	1/2	17	59	35	22	2
90628 00 01 DH NT	20	3/4	17.5	60.5	35	27	2
90628 00 01 NF NT	25	1/2	17	67	42	27	2
90628 00 01 3I NT	25	3/4	17.5	67.5	42	27	2
90628 00 01 DL NT	25	1"	21.5	73.5	42	34	2
90628 00 01 4I NT	32	1"	21.5	83.5	52	34	1
90628 00 01 F7 NT	32	1"1/2	23	89.5	52	50	1
90628 00 01 NE NT	40	1"1/2	23	93	55.5	50	1
90628 00 01 6I NT	50	1"1/2	23	106	68.5	55	1
90628 00 01 G5 NT	50	2"	23.5	112	68.5	65	1
90628 00 01 7I NT	63	2"	23.5	125.5	82	65	1
90628 00 01 58 NT	63	2"1/2	35	139	82	75	1

## 90630

**New**

### RIDUZIONE FEMMINA

FEMALE REDUCER  
REDUZIERUNG INNENGEWINDE  
RÉDUCTION FILETÉE  
REDUCCIÓN HEMBRA  
REDUÇÃO FÊMEA



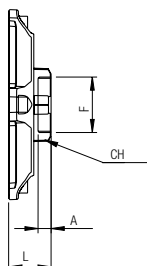
Code	Tube	F	A	L	CH	Pack.
90630 00 005	80	3/4	14.5	42	42	1
90630 00 006	80	1"	17	42	49	1
90630 00 007	80	1"-1/2	20	42	66	1
90630 00 008	80	2"	22	42	80	1
90630 00 001	110	3/4	14.5	48	42	1
90630 00 002	110	1"	17	48	49	1
90630 00 003	110	1"-1/2	20	48	66	1
90630 00 004	110	2"	22	48	80	1
90630 00 009	168	3/4	14.5	99.5	42	1
90630 00 010	168	1"	17	102	49	1
90630 00 011	168	2"	22	102	80	1
90630 00 012	168	3"	24	102	120	1

## 90631

**NPTF**

### RIDUZIONE FEMMINA

FEMALE REDUCER  
REDUZIERUNG INNENGEWINDE  
RÉDUCTION FILETÉE  
REDUCCIÓN HEMBRA  
REDUÇÃO FÊMEA

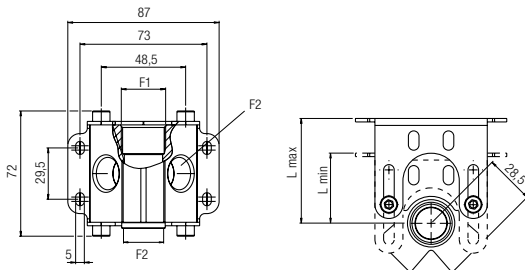


Code	Tube	F (NPTF)	A	L	CH	Pack.
90631 00 005	80	3/4	14	42	42	1
90631 00 006	80	1"	17	42	49	1
90631 00 007	80	1"1/2	17.5	42	66	1
90631 00 008	80	2"	17.5	42	80	1
90631 00 001	110	3/4	14	48	42	1
90631 00 002	110	1"	17	48	49	1
90631 00 003	110	1"1/2	17.5	48	66	1
90631 00 004	110	2"	17.5	48	80	1

**90642**

**RIPARTITORE 2 VIE**

2 WAYS MANIFOLD  
WANDANSCHLUSS 2-FACH  
PRISE MURALE FILETÉE, 2 SORTIES  
REPARTIDOR 2 SALIDAS  
SAÍDA DE AR DUPLA



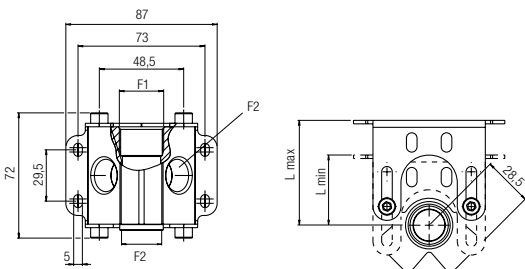
Code	F1	F2	n°	Lmax	Lmin	Pack.
90642 00 001	1/2	1/2	2	60	35	1
90642 00 002	3/4	1/2	2	60	35	1

**90643**

**RIPARTITORE 2 VIE**

2 WAYS MANIFOLD  
WANDANSCHLUSS 2-FACH  
PRISE MURALE FILETÉE, 2 SORTIES  
REPARTIDOR 2 SALIDAS  
SAÍDA DE AR DUPLA

**NPTF**



Code	F1 (NPTF)	F2 (NPTF)	n°	Lmax	Lmin	Pack.
90643 00 001	1/2	1/2	2	60	35	1
90643 00 002	3/4	1/2	2	60	35	1

ESEMPI DI APPLICAZIONI - APPLICATIONS EXAMPLE - BEISPIELE FÜR ANWENDUNGEN  
EXEMPLES D'APPLICATIONS - EJEMPLO DE APLICACIÓN - EXEMPLOS DE APLICAÇÕES

90642  
90010  
661



90642  
90720  
661



90642  
90010  
6310  
661



90642  
90720  
6310  
661



90642  
90010  
6310  
191



90642  
90720  
6310  
191



90642  
90010  
191



90642  
90720  
191



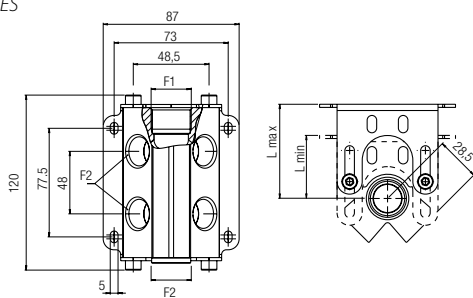
90642  
90010  
2060  
T100  
661



## 90644

### RIPARTITORE 4 VIE

4 WAYS MANIFOLD  
WANDANSCHLUSS 4-FACH  
PRISE MURALE FILETÉE, 4 SORTIES  
REPARTIDOR 4 SALIDAS  
SAÍDA DE AR QUADRUPLA

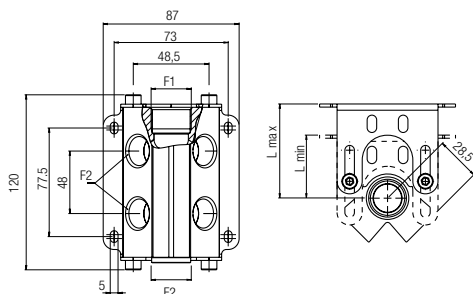


Code	F1	F2	n°	Lmax	Lmin	Pack.
90644 00 001	1/2	1/2	4	60	35	1
90644 00 002	3/4	1/2	4	60	35	1

## 90645

### RIPARTITORE 4 VIE

4 WAYS MANIFOLD  
WANDANSCHLUSS 4-FACH  
PRISE MURALE FILETÉE, 4 SORTIES  
REPARTIDOR 4 SALIDAS  
SAÍDA DE AR QUADRUPLA



**NPTF**

Code	F1 (NPTF)	F2 (NPTF)	n°	Lmax	Lmin	Pack.
90645 00 001	1/2	1/2	4	60	35	1
90645 00 002	3/4	1/2	4	60	35	1

ESEMPI DI APPLICAZIONI - APPLICATIONS EXAMPLE - BEISPIELE FÜR ANWENDUNGEN  
EXEMPLES D'APPLICATIONS - EJEMPLO DE APLICACIÓN - EXEMPLOS DE APLICAÇÕES

90644  
90010  
661



90644  
90720  
661



90644  
90010  
6310  
661



90644  
90720  
6310  
661



90644  
90010  
6310  
661



90644  
90720  
191



90644  
90010  
6310  
191



90644  
90720  
6310  
191



90644  
90010  
2060  
T100  
661

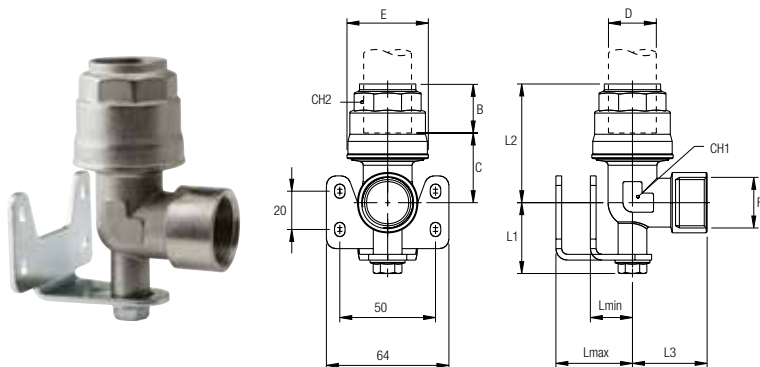


## 90600

### RACCORDO A STAFFA - ORIENTABILE

BRACKET FITTING - ADJUSTABLE  
 WANDANSCHLUSS 1-FACH - EINSTELLBAR  
 PRISE MURALE, 1 SORTIE FEMELLE - ORIENTABLE  
 RACOR CODO A FIJACIÓN 1 SALIDA  
 SAÍDA DE AR DUPLA - ORIENTÁVEL

Code	D	F	B	C	E	L1	L2	L3	Lmax	Lmin	CH1	CH2	Pack.
90600 00 001	20	1/2	31.5	19.5	34.5	35	51	35	40	22	21	30	4
90600 00 002	25	3/4	38.5	23	42.5	37	62	39	40	22	26	35	3
90600 00 003	32	1"	46	28	52	41	74.5	48.5	40	26	34	45	2



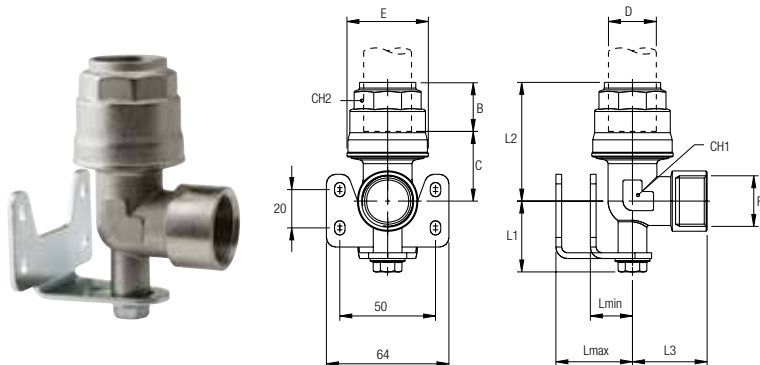
## 90601

**NPTF**

### RACCORDO A STAFFA - ORIENTABILE

BRACKET FITTING - ADJUSTABLE  
 WANDANSCHLUSS 1-FACH - EINSTELLBAR  
 PRISE MURALE, 1 SORTIE FEMELLE - ORIENTABLE  
 RACOR CODO A FIJACIÓN 1 SALIDA  
 SAÍDA DE AR DUPLA - ORIENTÁVEL

Code	D	F (NPTF)	B	C	E	L1	L2	L3	Lmax	Lmin	CH1	CH2	Pack.
90601 00 001	20	1/2	31.5	19.5	34.5	35	51	35	40	22	21	30	4
90601 00 002	25	1/2	38.5	23	42.5	37	62	39	40	22	26	35	3
90601 00 003	32	1/2	46	28	62	41	74.5	48.5	40	26	34	45	2

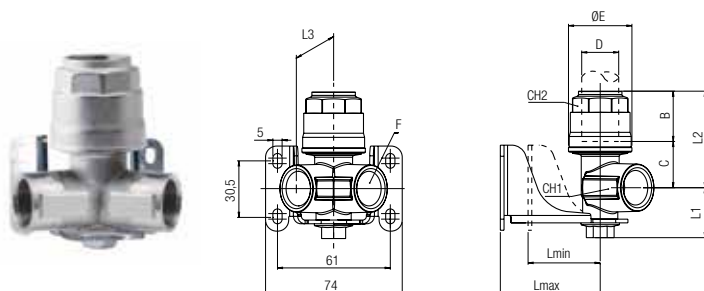


## 90602

### RIPARTITORE 2 VIE ORIENTABILE

2 WAYS MANIFOLD - ADJUSTABLE  
 WANDANSCHLUSS 2-FACH - EINSTELLBAR  
 PRISE MURALE, 2 SORTIES FEMELLES - ORIENTABLE  
 REPARTIDOR 2 SALIDAS AJUSTABLE  
 SAÍDA DE AR DUPLA - ORIENTÁVEL

Code	D	F	B	C	E	I	L1	L2	Lmin	Lmax	CH1	CH2	Pack.
90602 00 001	20	1/2	31.5	20	34.5	28.5	27	51.5	22	54	26	30	2
90602 00 002	25	1/2	38.5	21	42.5	28.5	27	59	22	54	26	35	2



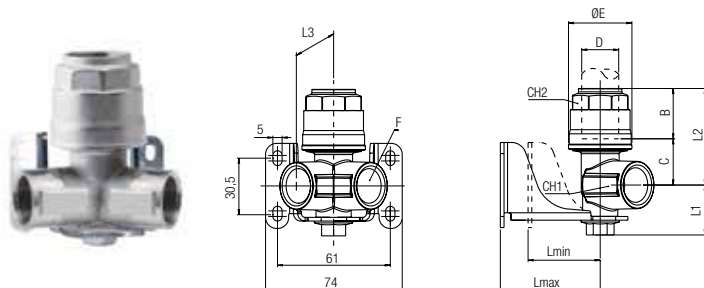
## 90603

**NPTF**

### RIPARTITORE 2 VIE ORIENTABILE

2 WAYS MANIFOLD - ADJUSTABLE  
 WANDANSCHLUSS 2-FACH - EINSTELLBAR  
 PRISE MURALE, 2 SORTIES FEMELLES - ORIENTABLE  
 REPARTIDOR 2 SALIDAS AJUSTABLE  
 SAÍDA DE AR DUPLA - ORIENTÁVEL

Code	D	F (NPTF)	B	C	E	I	L1	L2	Lmin	Lmax	CH1	CH2	Pack.
90603 00 001	20	1/2	31.5	20	34.5	28.5	27	51.5	22	54	26	30	2
90603 00 002	25	1/2	38.5	21	42.5	28.5	27	59	22	54	26	35	2

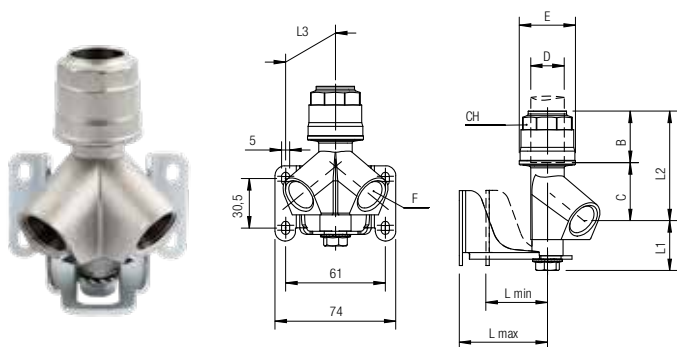


## 90660

### RIPARTITORE 2 VIE INCLINATO ATTACCO TUBO - FEMMINA

2 WAYS INCLINED MANIFOLD TUBE-FEMALE  
 WANDANSCHLUSS 2-FACH MIT ROHRANSCHLUSS 45°  
 PRISE MURALE, 2 SORTIES FEMELLES 45°  
 REPARTIDOR A 2 VÍAS INCLINADO CONEXIÓN TUBO-HEMBRA  
 SAÍDA DE AR DUPLA INCLINADA TUBO-ROSCA FÊMEA

Code	D	F	B	C	E	L1	L2	L3	Lmin	Lmax	CH	Pack.
90660 00 001	20	1/2	31.5	34.5	34.5	31	66	37.5	22	54	30	2
90660 00 002	25	1/2	38.5	33	42.5	31	71.5	37.5	22	54	35	2



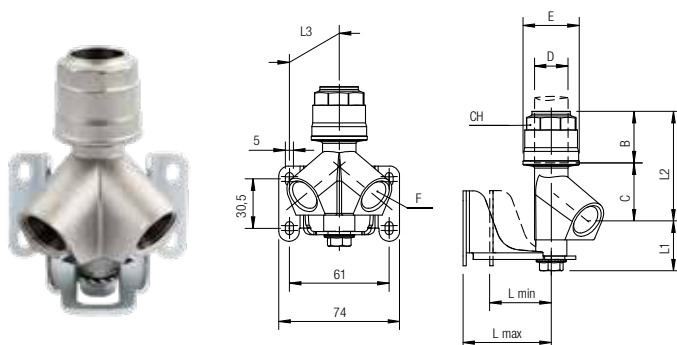
## 90661

**NPTF**

### RIPARTITORE 2 VIE INCLINATO ATTACCO TUBO - FEMMINA

2 WAYS INCLINED MANIFOLD TUBE-FEMALE  
 WANDANSCHLUSS 2-FACH MIT ROHRANSCHLUSS 45°  
 PRISE MURALE, 2 SORTIES FEMELLES 45°  
 REPARTIDOR A 2 VÍAS INCLINADO CONEXIÓN TUBO-HEMBRA  
 SAÍDA DE AR DUPLA INCLINADA TUBO-ROSCA FÊMEA

Code	D	F (NPTF)	B	C	E	L1	L2	L3	Lmin	Lmax	CH	Pack.
90661 00 001	20	1/2	31.5	34.5	34.5	31	66	37.5	22	54	30	2
90661 00 002	25	1/2	38.5	33	42.5	31	71.5	37.5	22	54	35	2



## 90662

### RIPARTITORE 2 VIE INCLINATO ATTACCO FEMMINA

2 WAYS INCLINED MANIFOLD FEMALE

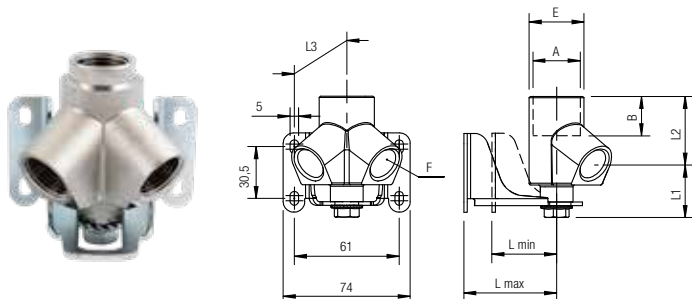
WANDANSCHLUSS 2-FACH MIT INNENGEWINDE 45°

PRISE MURALE, 2 SORTIES TARAUDÉES 45°

REPARTIDOR A 2 VÍAS INCLINADO CONEXIÓN HEMBRA

SAÍDA DE AR DUPLA INCLINADA ROSCA FÊMEA

Code	A	F	B	E	L1	L2	L3	L <sub>min</sub>	L <sub>max</sub>	Pack.
90662 00 001	1/2	1/2	13	32	31	40.5	37.5	22	54	2
90662 00 002	3/4	1/2	16.5	32	31	39	37.5	22	54	2



## 90663

**NPTF**

### RIPARTITORE 2 VIE INCLINATO ATTACCO FEMMINA

2 WAYS INCLINED MANIFOLD FEMALE

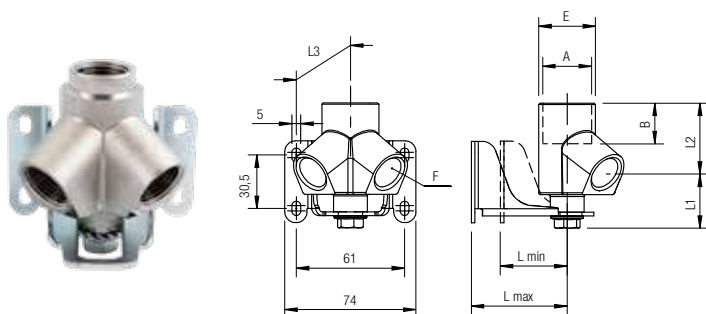
WANDANSCHLUSS 2-FACH MIT INNENGEWINDE 45°

PRISE MURALE, 2 SORTIES TARAUDÉES 45°

REPARTIDOR A 2 VÍAS INCLINADO CONEXIÓN HEMBRA

SAÍDA DE AR DUPLA INCLINADA ROSCA FÊMEA

Code	A (NPTF)	F (NPTF)	B	E	L1	L2	L3	L <sub>min</sub>	L <sub>max</sub>	Pack.
90663 00 001	1/2	1/2	13.5	32	31	40.5	37.5	22	54	2
90663 00 002	3/4	1/2	14	32	31	39	37.5	22	54	2



## 90664

### RIPARTITORE 2 VIE INCLINATO CON VALVOLA - FEMMINA

2 WAYS INCLINED MANIFOLD VALVE-FEMALE

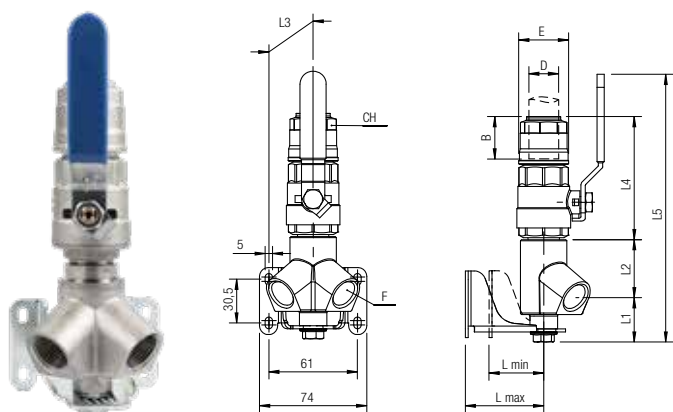
WANDANSCHLUSS 2-FACH 45° MIT MONTIERTEM KUGELHAHN

PRISE MURALE, 2 SORTIES FEMELLES 45°, AVEC ROBINET

REPARTIDOR A 2 VÍAS INCLINADO CONEXIÓN HEMBRA

SAÍDA DE AR DUPLA INCLINADA ROSCA FÊMEA COM VÁLVULA ACOPLADA

Code	D	F	B	E	L1	L2	L3	L4	L5	L <sub>min</sub>	L <sub>max</sub>	CH	Pack.
90664 00 001	20	1/2	31.5	34.5	31	40.5	37.5	84.5	184	22	54	30	2
90664 00 002	25	1/2	38.5	42.5	31	39	37.5	101.5	209	22	54	35	2



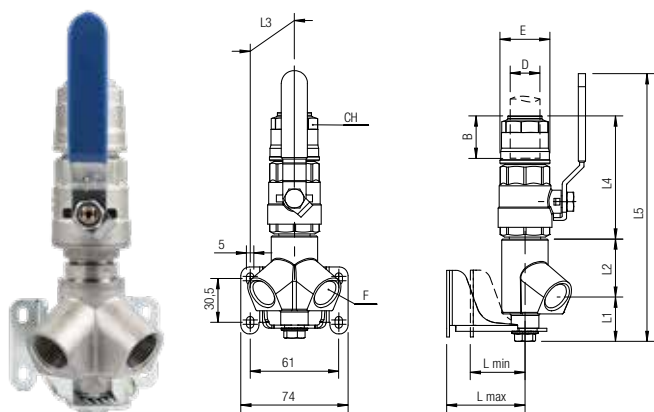
**90665**

**NPTF**

**RIPARTITORE 2 VIE INCLINATO CON VALVOLA - FEMMINA**

2 WAYS INCLINED MANIFOLD VALVE-FEMALE  
 WANDANSCHLUSS 2-FACH 45° MIT MONTIERTEM KUGELHAHN  
 PRISE MURALE, 2 SORTIES FEMELLES 45°, AVEC ROBINET  
 REPARTIDOR A 2 VÍAS INCLINADO CONEXIÓN HEMBRA  
 SAÍDA DE AR DUPLA INCLINADA ROSCA FÊMEA COM VÁLVULA ACOPLADA

Code	D	F (NPTF)	B	E	L1	L2	L3	L4	L5	L min	L max	CH	Pack.
90665 00 001	20	1/2	31.5	34.5	31	40.5	37.5	84.5	184	22	54	30	2
90665 00 002	25	1/2	38.5	42.5	31	39	37.5	101.5	209	22	54	35	2

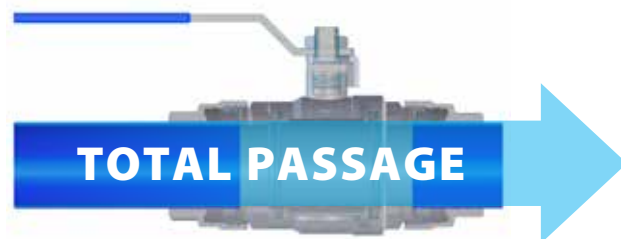
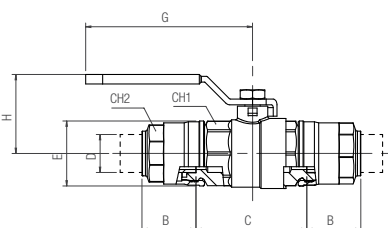


**90700**

**VALVOLA A SFERA - PASSAGGIO TOTALE**

BALL VALVE TUBE/TUBE - TOTAL PASSAGE  
 KUGELHAHN - VOLLER DURCHGANG  
 ROBINET DOUBLE EGAL - PLEIN PASSAGE  
 VÁLVULA DE BOLA A 2 VÍAS TUBO/TUBO  
 VÁLVULA DE ESFERA

Code	D	(DN)	B	C	E	L	CH1	CH2	G	H	Pack.
90700 00 001	20	17	31.5	58.5	34.5	121.5	32	30	88	42	2
90700 00 002	25	22	38.5	61.5	42.5	138.5	41	35	106	47.5	2
90700 00 003	32	29	46	75	52	167	50	45	106	53	2
90700 00 004	40	37	52.5	81	63	186	59	55	134	65	1
90700 00 005	50	46	63.5	103	73	230	69	65	134	72.5	1
Alluminio - Aluminium - Aluminium - Aluminium - Aluminio - Aluminio											
90700 00 006 A	63	59	57.5	126	94	232	89	75	240	111.5	1



**Le valvole 90700 90710 sono realizzate appositamente per non avere nessun restringimento. E' sconsigliato il montaggio di raccordi su valvole filettate standard è causa di notevole perdita di flusso.**

*The ball valves 90700 - 90710 are designed to guarantee full flow. We do not recommend using threaded ball valves because they reduce flow significantly.*

*Dieser speziell konzipierte Kugelhahn mit Aussengewinde garantiert maximalen Durchlass. Um den maximalen Durchlass zu garantieren, empfehlen wir Ihnen nicht die Standardvariante zu wählen.*

*Les valves sont réalisées spécifiquement pour garantir un passage total. Nous vous conseillons de ne pas utiliser de robinets filetés car le débit sera alors sensiblement réduit.*

*Las válvulas de bola 90700 - 90710 están diseñadas para garantizar el flujo total. No recomendamos el uso de válvulas de bola roscadas porque reducen significativamente el flujo.*

*As válvulas 90700 / 90710 são fabricadas de modo a garantir passagem plena. Não recomendamos a utilização de válvulas roscadas montadas com conexões, pois esta combinação reduz significativamente a vazão dos sistemas.*

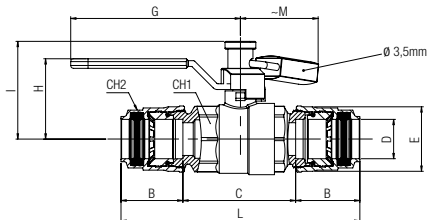


### 90705

**VALVOLA A SFERA - PASSAGGIO TOTALE - CON LUCCHETTO**

BALL VALVE TUBE/TUBE WITH PADLOCK  
 KUGELHAHN - VOLLER DURCHGANG INKL. VORHÄNGESCHLOSS  
 ROBINET DOUBLE EGAL - PLEIN PASSAGE INCL. CADENAS  
 VÁLVULA DE BOLA A 2 VÍAS TUBO/TUBO CANDADO INCLUIDO  
 VÁLVULA DE ESFERA CADEADO INCLUSO

Code	D	DN	B	C	E	L	CH1	CH2	G	H	I	M	Pack.
90705 00 001	20	17	31.5	58.5	34.5	121.5	32	30	88	42	50.7	45	2
90705 00 002	25	22	38.5	61.5	42.5	138.5	41	35	106	47.5	59.5	45	2
90705 00 003	32	29	46	75	52	167	50	45	106	53	65	45	2
90705 00 004	40	37	52.5	81	63	186	59	55	134	65	74.5	47	1
90705 00 005	50	46	63.5	103	73	230	69	65	134	72.5	82	47	1



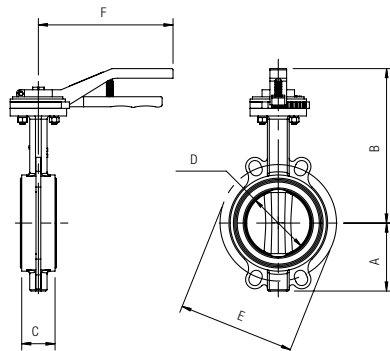
### 90710

**New**

**VALVOLA A FARFALLA + VITI + DADI + RONDELLE**

BUTTERFLY VALVE + SCREWS + NUTS + WASHERS  
 ABSPERKLAPPE + SCHRAUBEN + MUTTERN + SCHEIBEN  
 VANNE A PAPILLON + VIS + ECROU + RONDELLES  
 VÁLVULA MARIPOSA + TORNILLOS + TUERCAS + ARANDELAS  
 VÁLVULA BORBOLETA + PARAFUSOS + PORCAS + ARRUELAS

Code	D	DN	A	B	C	E	F	Pack.
90710 00 002	80	77	87	216	46	160	265	1
90710 00 001	110	100	106	201	52	180	265	1
90710 00 003	168	150	126	202	56	240	265	1



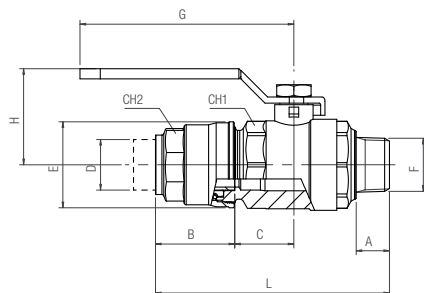
90013 90014      90710      90013 90014

### 90720

**VALVOLA A SFERA MASCHIO-TUBO**

MALE-TUBE BALL VALVE  
 KUGELHAHN AUSSENGEWINDE-ROHR  
 VANNE TUBE / FILETAGE  
 VÁLVULA DE BOLA A 2 VÍAS MACHO-TUBO  
 VÁLVULA DE ESFERA ROSCA MACHO-TUBO

Code	D	F	DN	A	B	C	E	L	CH1	CH2	G	H	Pack.
90720 00 001	20	1/2	15	18	31.5	29.3	34.5	100.8	32	30	88	42	2
90720 00 002	25	3/4	20	18	38.5	30.8	42.5	119.3	41	35	106	47.5	2



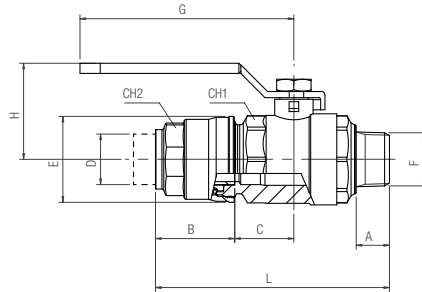
**90721**

**NPTF**

**VALVOLA A SFERA MASCHIO-TUBO**

MALE-TUBE BALL VALVE  
KUGELHAHN AUSSENGEWINDE-ROHR  
VANNE TUBE / FILETAGE  
VÁLVULA DE BOLA A 2 VÍAS MACHO-TUBO  
VÁLVULA DE ESFERA ROSCA MACHO-TUBO

Code	D	F (NPTF)	DN	A	B	C	E	L	CH1	CH2	G	H	Pack.
90721 00 001	20	1/2	15	17	31.5	29.3	34.5	100.8	32	30	88	42	2
90721 00 002	25	3/4	20	17.5	38.5	30.8	42.5	119.3	41	35	106	47.5	2

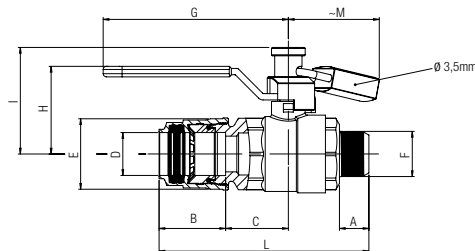


**90725**

**VALVOLA A SFERA MASCHIO-TUBO CON LUCCHETTO**

MALE-TUBE BALL VALVE WITH PADLOCK  
KUGELHAHN AUSSENGEWINDE-ROHR INKL. VORHÄNGESCHLOSS  
VANNE TUBE / FILETAGE INCL. CADENAS  
VÁLVULA DE BOLA A 2 VÍAS MACHO-TUBO CANDADO INCLUIDO  
VÁLVULA DE ESFERA ROSCA MACHO-TUBO CADEADO INCLUSO

Code	D	F	DN	A	B	C	E	L	CH1	CH2	G	H	I	M	Pack.
90725 00 001	20	1/2	15	18	31.5	29.3	34.5	100.8	32	30	88	42	50.7	45	2
90725 00 002	25	3/4	20	18	38.5	30.8	42.5	119.3	41	35	106	47.5	59.5	45	2



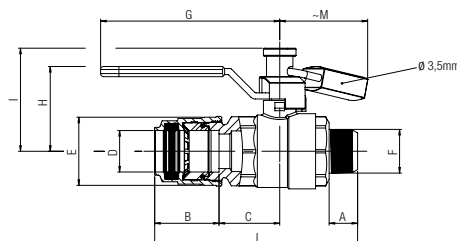
**90726**

**NPTF**

**VALVOLA A SFERA MASCHIO-TUBO CON LUCCHETTO**

MALE-TUBE BALL VALVE WITH PADLOCK  
KUGELHAHN AUSSENGEWINDE-ROHR INKL. VORHÄNGESCHLOSS  
VANNE TUBE / FILETAGE INCL. CADENAS  
VÁLVULA DE BOLA A 2 VÍAS MACHO-TUBO CANDADO INCLUIDO  
VÁLVULA DE ESFERA ROSCA MACHO-TUBO CADEADO INCLUSO

Code	D	F (NPTF)	DN	A	B	C	E	L	CH1	CH2	G	H	I	M	Pack.
90726 00 001	20	1/2	15	17	31.5	29.3	34.5	100.8	32	30	88	42	50.7	45	2
90726 00 002	25	3/4	20	17.5	38.5	30.8	42.5	119.3	41	35	106	47.5	59.5	45	2



**New**

**INFINITY VALVE**

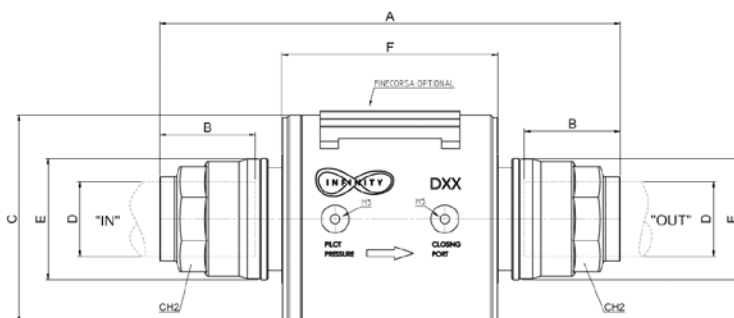
**90740**

Code	D	Kv	A	B	C	E	F	CH2	Pack.
90740 00 003	32	78	198	46	89	52	92,6	45	1
90740 00 004	40	101	208	52	89	63	92,6	55	1
90740 00 005	50	168	249	63,5	109	73	110	65	1
90740 00 006	63	300	269	57,5	139	94	140,3	75	1



**Pressure**

**15 bar (1.5 MPa)**



**Funzionamento**

**IT**

La valvola si presenta come una normalmente chiusa e sfrutta la pressione presente in condotta per l'apertura o l'interruzione del flusso di aria compressa.

La valvola, se non opportunamente pilotata, inizia spontaneamente a commutare il suo stato in valvola aperta quando la pressione in condotta raggiunge circa 2 bar e raggiunge la condizione di massima portata con pressione in condotta di circa 3,5 bar.

Da notare che se la pressione scende a circa 2 bar la valvola automaticamente richiude; quindi in caso di guasto, le sezioni non direttamente interessate dalla perdita vengono mantenute con una pressione minima pari a questo valore.

La pressione presente in condotta è sempre disponibile sull'uscita "pilot pressure"; mediante un semplice deviatore pneumatico o elettro-pneumatico è possibile indirizzare questa pressione verso la "closing port" ottenendo l'immediata chiusura della valvola.

**Function**

**GB**

The valve is normally closed and it uses the pipeline pressure to open and close the compressed air flow.

If not piloted, with a min. pressure of 2 bar the valve transits from closed to open position spontaneously. The valve is fully open with pipeline pressure around 3.5 bar.

If pressure drops under 2 bar the valve automatically closes. This is the minimum pressure that remains in pipeline sections not affected by failure.

The pipeline pressure is always available on the outlet "Pilot Pressure". Using a pneumatic or electro-pneumatic deflector is possible to flow this pressure to the "Closing Port" in order to close the valve immediately.

**Funktion**

**DE**

Das Ventil ist normalerweise geschlossen, wobei zum Öffnen und Schliessen des Druckluftstroms der Leitungsdruck verwendet wird.

Wenn nicht mit einem Mindestdruck von 2 bar gesteuert, wechselt das Ventil spontan von der geschlossenen in die geöffnete Position. Das Ventil ist vollständig geöffnet bei einem Leitungsdruck um 3,5 bar.

Wenn der Druck unter 2 bar fällt, schliesst das Ventil automatisch. Dies ist der Mindestdruck, der in den Rohrleitungsabschnitten bleibt, welche nicht durch den Ausfall betroffen sind.

Der Leitungsdruck ist immer auf dem Ausgang "Steuerdruck". Durch den Einsatz eines einfachen pneumatischen oder elektropneumatischen Schalters, ist es möglich diesen Druck auf den "Closing Port" zu leiten, damit das Ventil sofort schliesst.

**Exécutions**

**FR**

La vanne clapet est normalement fermée et exploite la pression dans le conduit pour l'ouverture ou la fermeture du débit d'air.

La vanne, si non pilotée, passe graduellement de la position fermée en position ouverte à une pression minimale de 2 bars et atteint les conditions de plein débit dès que la pression minimale est de 3,5 bars.

Notez que si la pression tombe à 2 bars environs, le clapet se ferme automatiquement. Donc en cas de panne, les parties du réseau non directement concernées par la perte sont maintenues avec une pression minimale égale à cette valeur.

La pression à l'intérieur du tube est toujours disponible à la sortie "pilot pressure". Grace à un simple dispositif pneumatique ou électro-pneumatique vous pouvez diriger cette pression vers le "closing port" pour obtenir la fermeture immédiate de la vanne.

**Funcionamiento**

**ES**

La válvula es normalmente cerrada y utiliza la presión del circuito para abrir y cerrar el flujo de aire comprimido.

Si no está pilotada, con una presión mínima de 2 bar la válvula se abre de inmediato. La válvula estará totalmente abierta cuando la presión llega a los 3,5 bar.

Si la presión cae por debajo de los 2 bar la válvula se cierra automáticamente. Esta es la presión mínima que permanece en las secciones de tubería no afectadas por el fallo.

La presión de la tubería está siempre disponible en la salida de la "presión de pilotaje". Utilizando un deflector neumático o electro-neumático es posible fluir esta presión hacia el cierre en modo de cerrar la válvula inmediatamente.

**Funcionamento**

**PT**

A válvula está normalmente fechada e utiliza a pressão da rede para abrir e fechar o fluxo de ar comprimido.

Se não for pilotada com uma pressão mínima de 2 bar, a válvula comuta da posição aberta para a posição fechada espontaneamente. A válvula é completamente aberta com uma pressão de rede de cerca de 3,5 bar.

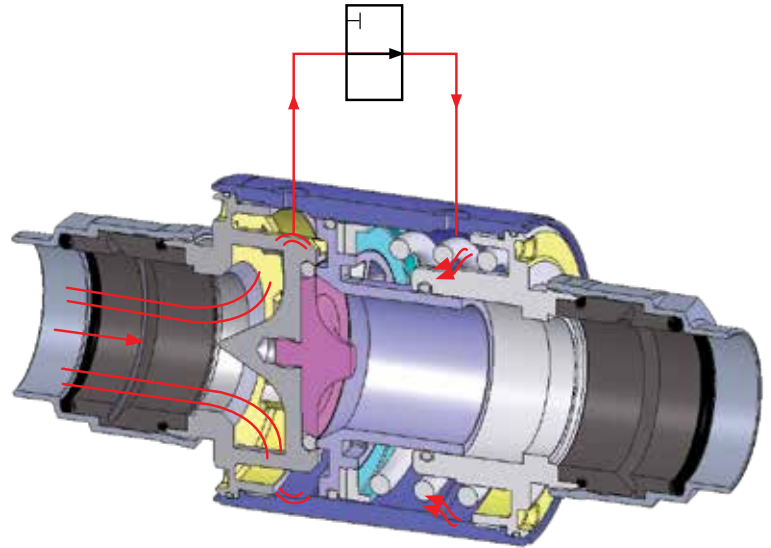
Se a pressão descer abaixo de 2 bar a válvula automaticamente fecha. Esta é a pressão mínima que permanece em seções da rede não afetadas por falha.

A pressão de rede está sempre disponível na saída "Pilot Pressure" (Pressão Piloto).

Usando um defletor pneumático ou eletro-pneumático é possível direcionar esta pressão para a conexão "Closing Port" (Via de Fechamento), de maneira a fechar a válvula imediatamente.

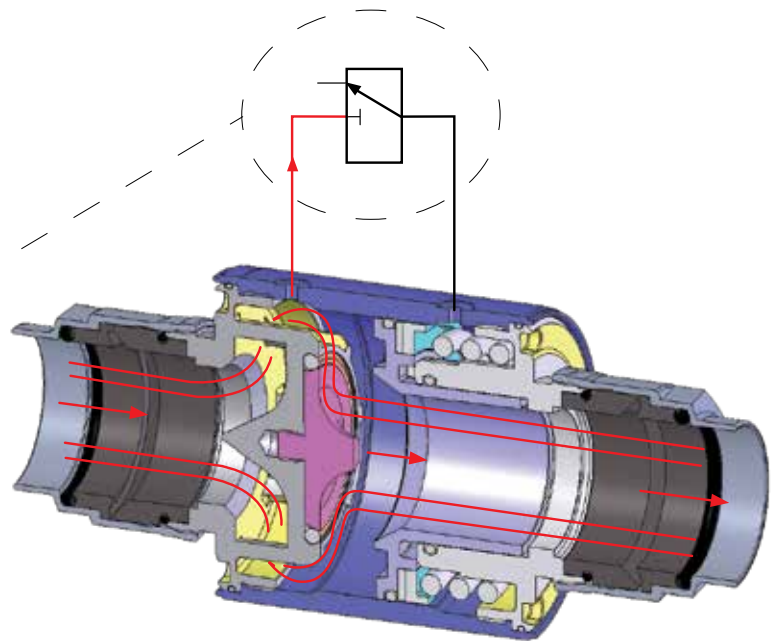
**Valvola chiusa**

Closed Valve  
Geschlossenes Ventil  
Vanne fermée  
Válvula cerrada  
Válvula fechada



**Valvola aperta con pressione in linea maggiore di 2 bar**

Open valve with inline pressure higher than 2 bar  
Offene Ventile mit einem Inline-Arbeitsdruck höher als 2 bar  
Vanne ouverte avec pression en ligne supérieure à 2 bar  
Válvula abierta con una presión en la línea superior a 2 bar  
Válvula aberta com uma pressão em linha superior a 2 bar



**MICROVALVOLE PER ATTUATORE DA PANNELLO**

MICROVALVE FOR PANEL MOUNTING ACTUATOR  
STÖSSEL - MIKROVENTIL, SCHALTAFELEINBAU  
MICRODISTRIBUTEUR À POUSSOIR, MONTAGE EN PANNEAU  
MICROVÁLVULA PARA ACTUADORES DE PANEL  
MICRO-VÁLVULA PARA ATUADOR DE PAINEL



**SELETORE A CHIAVE**

KEY SELECTOR  
SCHLÜSSELSCHALTER  
BOUTON TOURNANT, À CLÉ  
SELECTOR DE LLAVE  
SELETOR COM CHAVE



Codice Code Nummer Code Código Código	Vie Ways Wege Voies Vías Vías	Funzione Function Funktion Fonction Función Funções	Misura Size Größe Dimension Medida Tamanho	Pack.
02V DO 3 NC B5	3/2	NC	M5	1

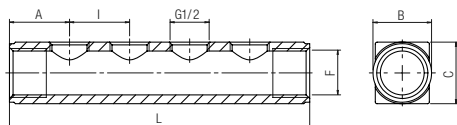
Codice Code Nummer Code Código Código	Colore Color Farbe Couleur Cores Cores	Funzione Function Funktion Fonction Función Funções	Posizione estrazione chiave Position to pull the key out Schlüsselabnahme Retrait de clé Posición extracción llave Posição de retirada da chave	Pack
04V 03 0 00 02	■	0 - 1	Ambedue - Both position Beide- Les deux Ambas posiciones - Ambas as posições	1

## 90790

### RIPARTITORE DIRITTO 4 VIE

4 WAYS DISTRIBUTION MANIFOLD  
 VERTEILERBLOCK 4-FACH  
 NOURRICE DE DISTRIBUTION 4 SORTIES  
 REGLETA SIMPLE 4 SALIDAS  
 DISTRIBUIDOR QUADRUPLA

Code	F	A	B	C	L	I	Pack.
90790 00 001	3/4	1/2	25	31	34	164	38 1
90790 00 002	1"	1/2	30	37,5	37	174	38 1
90790 00 003	1"-1/4	1/2	30	47	50	210	50 1



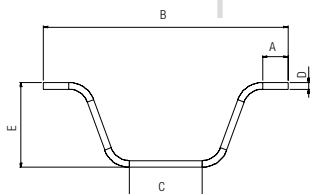
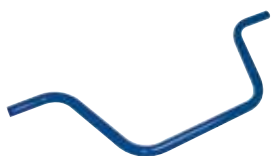
## 90800

### TUBO EVITA OSTACOLI A C

"C" TUBE TO AVOID OBSTACLES  
 VORGEBOGENE ROHRE FORM C  
 TUBE PRÉ-CINTRÉ EN C  
 TUBO EVITA OBSTÁCULO "C"  
 TUBO PARA DESVIO DE OBSTÁCULOS EM "C"

Code	D	A	B	C	E	Pack.
90800 00 11 Y9 B5	20	75	760	254	250	1
90800 00 11 J4 B5	25	75	743	240	250	1

**Fino ad esaurimento scorta**  
 Until the end stock  
 Nur solange vorrat  
 Livrable jusqu'à épuisement du stock  
 Hasta fin de stock  
 Até fim do stock



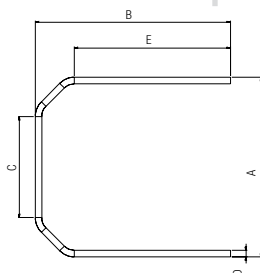
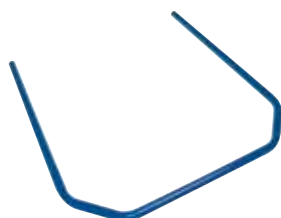
## 90805

### TUBO EVITA OSTACOLI A U

"U" TUBE TO AVOID OBSTACLES  
 VORGEBOGENE ROHRE FORM U  
 TUBE PRÉ-CINTRÉ EN U  
 TUBO EVITA OBSTÁCULO "U"  
 TUBO PARA DESVIO DE OBSTÁCULOS EM "U"

Code	D	A	B	C	E	Pack.
90805 00 11 Y9 B5	20	690	753	394	605	1
90805 00 11 J4 B5	25	690	755	389	604	1
90805 00 11 J9 B5	32	690	773	352	604	1
90805 00 11 K4 B5	40	690	784	289	583	1

**Fino ad esaurimento scorta**  
 Until the end stock  
 Nur solange vorrat  
 Livrable jusqu'à épuisement du stock  
 Hasta fin de stock  
 Até fim do stock

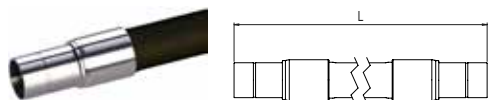


## 90806

**New**

### TUBO FLESSIBILE RACCORDATO

FLEXIBLE HOSE CONNECTED  
 FLEXIBLEN SCHLAUCH ANGESCHLOSSEN  
 TUBE FLEXIBLE RACCORDÉ  
 MANGUERA FLEXIBLE CONECTADA  
 MANGUEIRA FLEXÍVEL CONECTADA



Code	Tube	Lunghezza Lenght Länge Long Longitud Comprimento (Mt.)							Pack.
		Ø	0,75	1	1,5	2	2,5	3	
90806	020	0750	1000	-	2000	-	-	-	1
90806	025	-	1000	-	2000	-	-	-	1
90806	032	-	1000	-	2000	-	3000	-	1
90806	040	-	1000	-	2000	-	3000	-	1
90806	050	-	-	1500	-	2500	-	3500	1
90806	063	-	-	1500	-	2500	-	3500	1



Pressure

**20 bar** (2.0 MPa)



Temperature

**-30 °C**  
**+80 °C**

## 90808

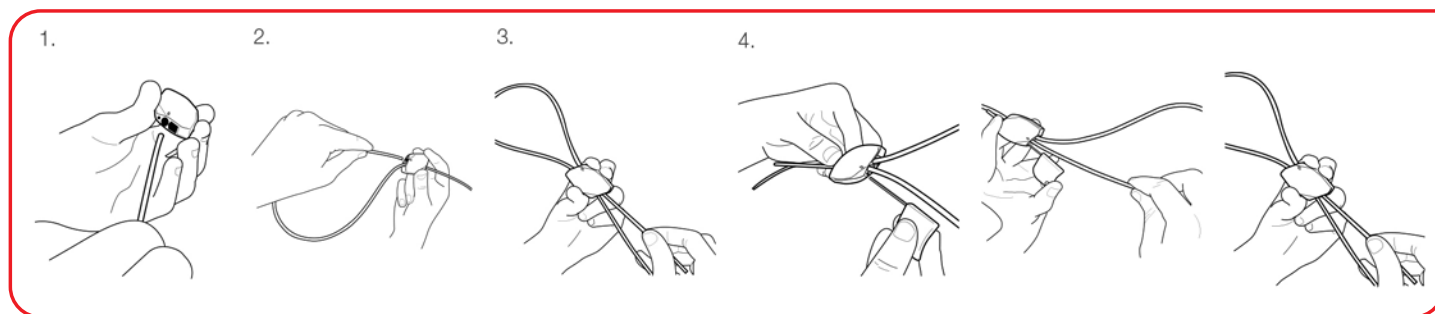
**ISO 4414**

**New**

### KIT DI SICUREZZA PER 90806

SAFETY KIT FOR 90806  
 SICHERHEITS-KIT FÜR 90806  
 KIT DE SÉCURITÉ POUR 90806  
 KIT DE SEGURIDAD PARA 90806  
 KIT DE SEGURANÇA PARA 90806

Code	Pack.
90808 00 001	1

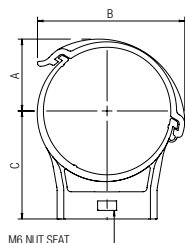


## 90815

### COLLARE IN TECNOPOLIMERO CON DADO M6

COLLAR MADE IN TECHNOPOLYMERIC WITH M6 NUT  
 ROHRBEFESTIGUNG TECHNOPOLYMER + MUTTER M6  
 COLLIER DE FIXATION EN THERMOPLASTIQUE AVEC ECROU M6  
 COLLAR EN TECNOPOLIMERO CON TUERCA M6  
 SUPORTE TIPO ABRAÇADEIRA EM TECNOPOLÍMERO COM PORCA M6

Code	Tube	A	B	C	Pack.
90815 00 001	20	15	35.5	26	5
90815 00 002	25	17	39.5	26	5
90815 00 003	32	20	44.5	40	5
90815 00 004	40	24.5	53.5	40	5
90815 00 005	50	30	62	54	5
90815 00 006	63	36	73.5	54	5

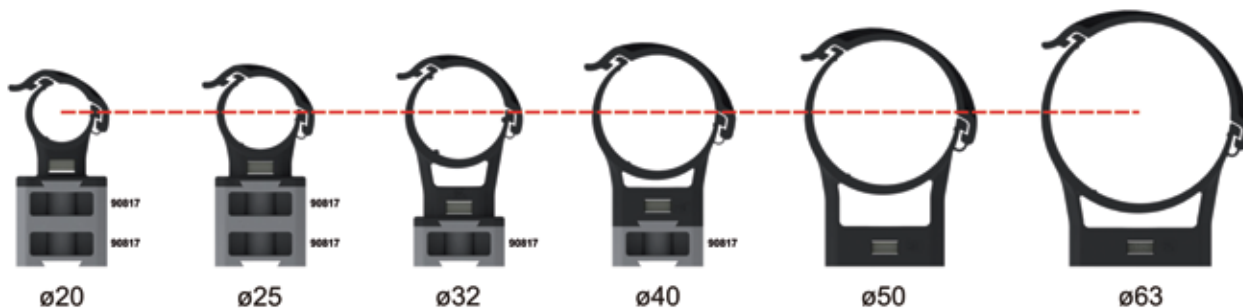
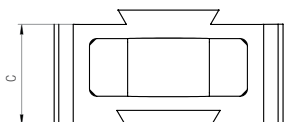


# 90817

## DISTANZIALE PER COLLARE 90815 IN TECNOPOLIMERO

SPACER FOR COLLARS 90815 MADE IN TECHNO-POLYMERIC  
 ADAPTER FÜR ROHRBEFESTIGUNG TECHNO-POLYMER 90815  
 CALE D'ADAPTATION POUR COLLIER DE FIXATION 90815  
 DISTANCIAL PARA COLLAR 90815 EN TECNOPOLÍMERO  
 ESPAÇADOR PARA SUPORTE ABRAÇADEIRA 90815 EM TECNOPOLÍMERO

Code	C	Pack.
90817 00 001	14	5



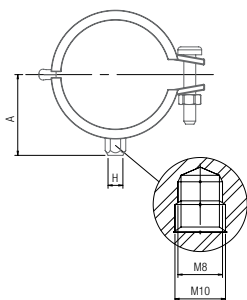
# 90820

## COLLARE IN ACCIAIO

COLLAR MADE IN STEEL  
 ROHRBEFESTIGUNG AUS STAHL  
 COLLIER DE FIXATION  
 COLLAR EN ACERO  
 SUPORTE TIPO ABRAÇADEIRA EM AÇO

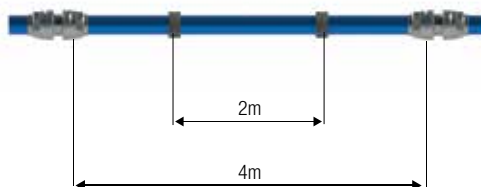
**New**

Code	Tube	H	A	Pack.
90820 00 001	20	M8 / M10	28.5	5
90820 00 002	25	M8 / M10	31	5
90820 00 003	32	M8 / M10	34.5	5
90820 00 004	40	M8 / M10	39.5	5
90820 00 005	50	M8 / M10	44	5
90820 00 006	63	M8 / M10	51	5
90820 00 007	80	M8 / M10	71	4
90820 00 008	110	M8 / M10	81.5	2
90820 00 009	168	M10 / M12	114	2

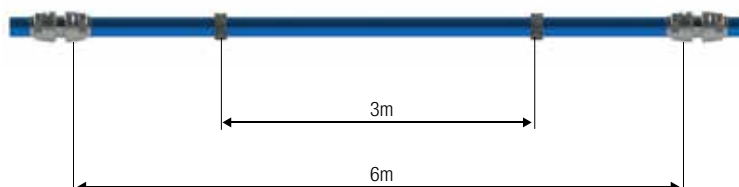


### POSIZIONAMENTO COLLARI - COLLAR POSITIONS - POSITIONIERUNG DER BEFESTIGUNGEN POSITIONS DES COLLIERS - POSICIONAMENTO COLLARES - POSICIONAMENTO DOS SUPORTES

**Tubo da 4 m**  
 4 m Tube  
 Rohr 4 m  
 Tube 4 m  
 Tubo de 4 m  
 Tubo de 4 m



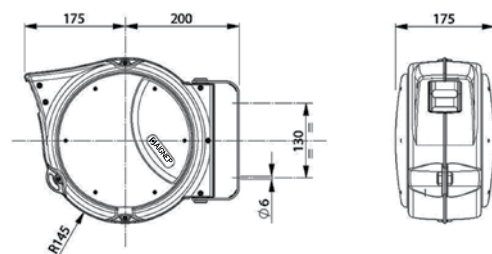
**Tubo da 6 m**  
 6 m Tube  
 Rohr 6 m  
 Tube 6 m  
 Tubo de 6 m  
 Tubo de 6 m



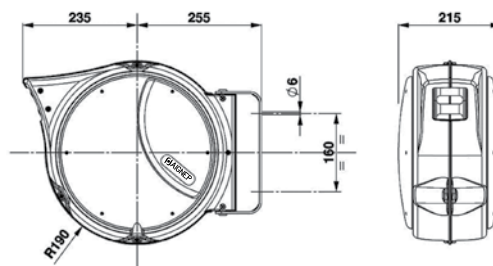
**AVVOLGITUBO**

HOSE REEL  
SCHLAUCHAUFROLLER  
ENROULEURS  
RECOGETUBOS  
MANGUEIRAS

**Code: 90825 00 001 9+1**



**Code: 90825 00 003 15+1**



	90825 00 001 9+1	90825 00 003 15+1
<b>Tubo poliuretano</b> Polyurethane tube Rohr Polyurethan Tube polyuréthane Tubo poliuretano Tubo poliuretano	Ø INT. 8mm (5/16") Ø EXT. 12mm	Ø INT. 10mm Ø EXT. 14mm
<b>Lunghezza tubo (m)</b> Tube length (m) Rohr Länge (m) Longueur de tube (m) Longitud tubo (m) Comprimento de tubo (m)	9+1	15+1
<b>Pressione massima</b> Max pressure Max. Druck Pressions maximale Presión máxima Máx. Press.	15 bar (1.5 MPa)	
<b>Temperatura</b> Temperature Temperatur Température Temperatura Temperatura	- 5 °C + 40 °C	
<b>Raccordo in uscita</b> Outlet fitting Anschluss beim Ausgang Raccordement amont Conector de salida Conexão de saída	1/4 M	3/8 M

	90825 00 001 9+1	90825 00 003 15+1
<b>Raccordo in entrata</b> Inlet fitting Anschluss beim Eingang Raccordement aval Conector de entrada Conexão de entrada	NO	
<b>Spezzone ingresso</b> Cut down size tube Länge des Eingangsrohres Longueur du tube en amont Extremo del tubo Comprimento de entrada	1.5 m	
<b>Aria</b> Air Luft Air Aire Ar	SI	
<b>Conf. Pack. Verp. Cond. Embalaje Embal.</b>	390x330x230 mm Kg 4.5	500x450x255 mm Kg 8.0
<b>Portata a 6 bar</b> 6 bar flow rate Durchflusswert bei 6 bar Débit à 6 bar Caudal a 6 bar Vazão a 6 bar	450 NI/min	610 NI/min

**IT**

- Staffa di fissaggio metallica orientabile
- Dispositivo automatico di arresto del tubo alla lunghezza desiderata. Questo dispositivo è facilmente disinseribile, qualora si voglia il tubo costantemente in trazione.

**GB**

- Metal swivel fixing bracket
- Automatic device to stop tube at chosen length. This device is easy to disconnect whenever you may need tube in constant traction.

**DE**

- Drehbarer Metallbügel
- Mit einer Verriegelungsvorrichtung um das Rohr bei der gewünschten Länge zu stoppen. Dieses Gerät kann leicht demontiert werden, um einen gleichmäßigen Zug auf dem Rohr zu haben.

**FR**

- Embase métallique pivotante
- Equipé d'un dispositif de blocage du tuyau à la longueur souhaitée. Ce dispositif peut être facilement démonté afin d'obtenir une traction constante sur le tuyau.

**ES**

- Soporte de metal para fijar.
- Dispositivo automático para detener el tubo y elegir el largo

**PT**

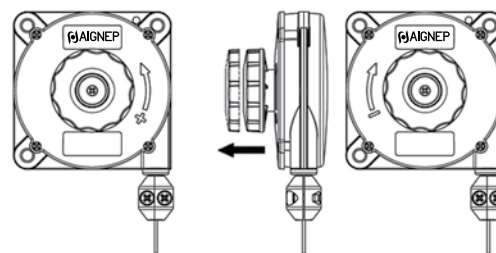
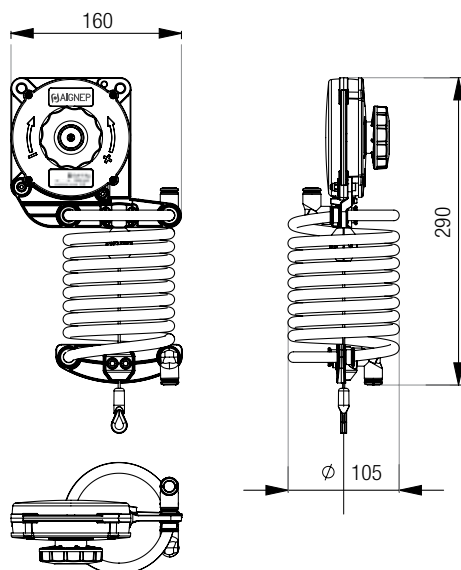
- Suporte de fixação metálico orientável
- Dispositivo automático de parada de tubo na posição desejada. Este dispositivo é facilmente desconectado, quando se necessita do tubo em constante tração.



**BILANCIATORE CON TUBO SPIRALATO**

BALANCER WITH COILED TUBING  
 FEDERZUG MIT SPIRALROHR  
 ENROULEUR ÉQUILIBREUR AVEC TUBE SPIRALÉ  
 BALANCEADOR CON TUBO EN ESPIRAL  
 ALACIM CON TUBO ESPIRALADO

Code: 90826


**Regolazione del carico**

Adjusting the load  
 Einstellen der Last  
 Réglage de la charge  
 Ajuste de la carga  
 Ajuste da carga

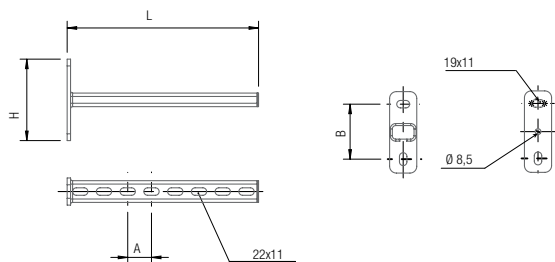
	90826 00 001	90826 00 002	90826 00 003
<b>Portata (Kg)</b> Capacity (Kg) Kapazität (Kg) Capacité (Kg) Caudal (Kg) Vazão (Kg)	0.4 ÷ 1	1 ÷ 2	2 ÷ 3
<b>Cavo in acciaio</b> Stainless steel rope Stahlseil Câble en acier Cable de acero inoxidable Cabo de aço inoxidável		Ø 2 mm	
<b>Corsa cavo</b> Stroke rope Hublänge Course Longitude cable Largura cabo		1600 mm	
<b>Tubo PA12</b> Tube Rohr Tube Tubo Tubo		Ø INT. 8 mm (5/16") Ø EXT. 10 mm	
<b>Pressione massima</b> Max pressure Druckbereich max Pressions maximale Presión máxima Máx. Press.		10 bar (1 MPa)	

	90826 00 001	90826 00 002	90826 00 003
<b>Raccordo entrata-uscita</b> Inlet-outlet fitting Anschluss IN/OUT Connexion IN/OUT Conexiones entrada/salida Conexão de saída/entrada		<b>Raccordo automatico Ø 10</b> Push-in fitting Ø 10 Steckerschraubungen Ø10 Raccords instantanés Ø 10 Racordaje automático Ø 10 Conexões Push-in Ø 10	
<b>Spezzone ingresso</b> Cut down size tube Anpassung Adaptable Extremo del tubo Comprimento de entrada		1 m	
<b>Aria</b> Air Luft Air Aire Ar		SI	
<b>Conf.</b> Pack. Verp. Cond. Embalaje Embal.		1	

**90830**

**MENSOLA**

BRACKET  
HALTERUNGSSCHIENE  
RAIL DE FIXATION  
SOPORTE  
SUPORTE

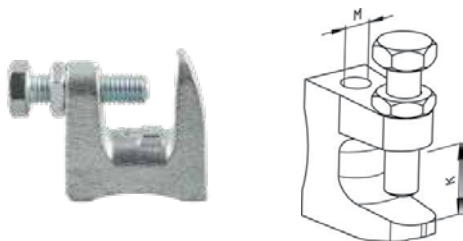


Code	A	B	H	L	Pack.
<b>90830 00 001</b>	35	81	120	280	1

**90860**

**MORSETTO**

CLAMP HANGER  
KLEMMEN MIT BOHRUNG  
PINCE A VISSER  
BRIDA DE SUJECCIÓN (AGUJERO PASANTE)  
SUPORTE DE FIXAÇÃO

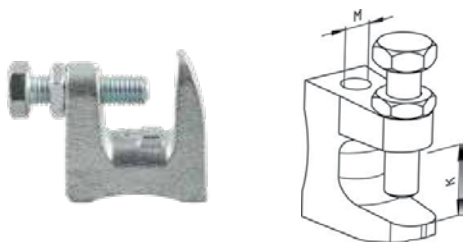


Code	M	K	Pack.
<b>90860 00 001</b>	<b>Ø9</b>	18	5

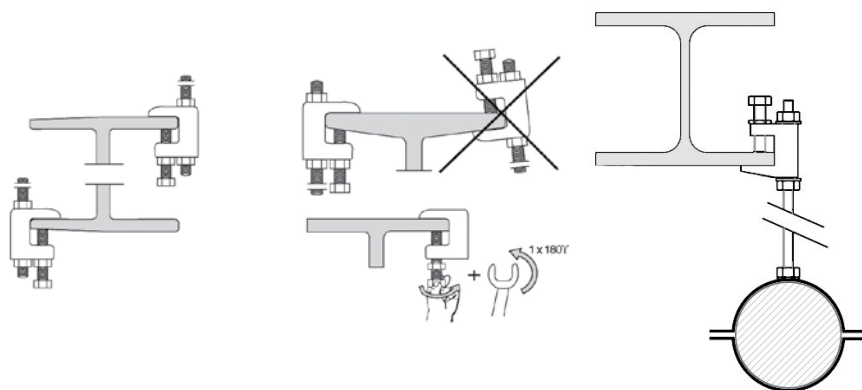
**90861**

**MORSETTO FILETTATO**

THREADED CLAMP HANGER  
KLEMMEN MIT GEWINDE  
PINCE A VISSER  
BRIDA DE SUJECCIÓN (AGUJERO ROSCADO)  
SUPORTE DE FIXAÇÃO ROSCADO



Code	M	K	Pack.
<b>90861 00 001</b>	<b>M8</b>	18	5



**90870**

**New**

**TAGLIATUBO**

PIPE CUTTER  
ROHRABSCHNEIDER  
COUPE-TUBE  
CORTATUBOS  
CORTADOR DE TUBO



Code		Pack.
<b>90870 00 001</b>	20 - 63	1
<b>90870 00 002</b>	50 - 125	1
<b>90870 00 003</b>	110 - 168	1

**90880**

**SBAVATORE TUBO**

DE-BURRER  
ROHRENTGRATER  
OUTIL D'ÉBAVURAGE  
DESBARBADOR  
DESBASTADOR DE TUBOS

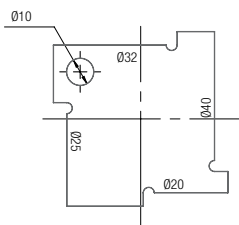


Code	Pack.
90880 00 001	20 - 25 - 32 - 40 1

**90885**

**DIMA SEGNA TUBO**

DIMA MARK TUBE  
MARKIERUNGSWERKZEUG  
GABARIT DE MARQUAGE  
MARCATUBO  
GUIA PARA CORTE DE TUBO



Code	Pack.
90885 00 001	20 - 25 - 32 - 40 1

**VAL01**

**VALIGETTA ESPOSITIVA**

DEMO CASE  
DEMONSTRATIONSKOFFER  
COFFRE DE DÉMONSTRATION  
MALETA EXPOSITOR  
MALETA EXPOSITORA



Code	Pack.
VAL01	1

**VAL03**

**VALIGETTA KIT UTENSILI INFINITY**

TOOLS KIT INFINITY CASE  
WERKZEUGKOFFER  
COFFRE D'OUTILLAGE  
MALETA KIT ÚTILES INFINITY  
MALETA FERRAMENTAS



Code	Pack.
VAL03	1

**90889**

**ETICHETTA ADESIVA INFINITY VACUUM**

*LABEL INFINITY VACUUM*

*AUFKLEBER - VAKUUM*

*ETIQUETA VACÍO*

*ETIQUETA ADESIVA VACUO*

*ETIQUETA ADESIVA INFINITY VÁCUO*

**Code**

**90889 00 001**

**Pack.**

**10**



**New**

**SCARICO CONDENZA**

CONDENSED DRAIN  
 ABLASSVENTIL  
 VIDANGE  
 VACIADO  
 DRENAGEM

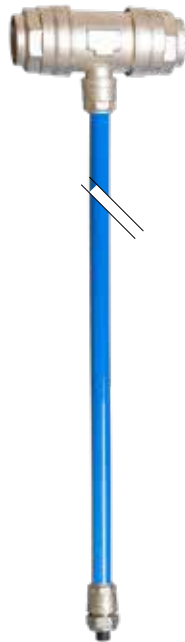
ESEMPI DI APPLICAZIONI - APPLICATIONS EXAMPLE - BEISPIELE FÜR ANWENDUNGEN  
 EXEMPLES D'APPLICATIONS - EJEMPLO DE APLICACIÓN - EXEMPLOS DE APLICAÇÕES

**90259**



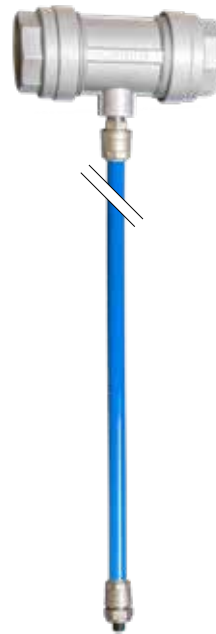
90030 - 20 1/2  
 90975 - 1/2  
 90985  
 CON310001  
 SOL20024C500

**90259**



**90260 - 20**

**90250**  
**90010 - 20 1/2**



**90260 - 20**

**90259**



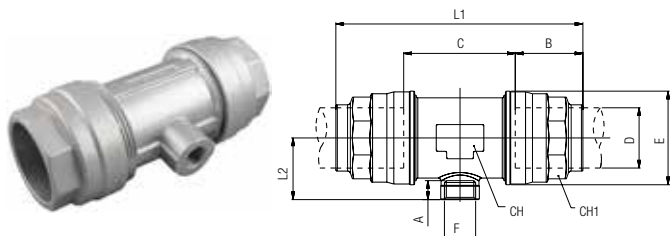
**90010 - 20 1/2**  
**90986 - 1/2**

**90250**

**RACCORDO DI SCARICO CONDENZA FEMMINA**

FEMALE FITTING WITH CONDENSE EXHAUST INCORPORATED  
 ANSCHLUSS MIT INTEGRIERTEM KONDENSATABLASS INNENGEWINDE  
 TÉ FEMELLE FILETÉE, SANS RÉTENTION DES CONDENSATS  
 RACOR EN T PARA PURGA DE CONDENSADOS HEMBRA  
 CONEXÃO PARA DRENAGEM DE CONDENSADO (ROSCA FÊMEA)

Code	D	F	A	B	C	E	L1	L2	CH	CH1	Pack.
Alluminio - Aluminium - Aluminium - Aluminium - Aluminium - Aluminio											
<b>90250 00 017 A</b>	<b>63</b>	<b>1/2</b>	13.5	57.5	88	94	203	53	80	75	1

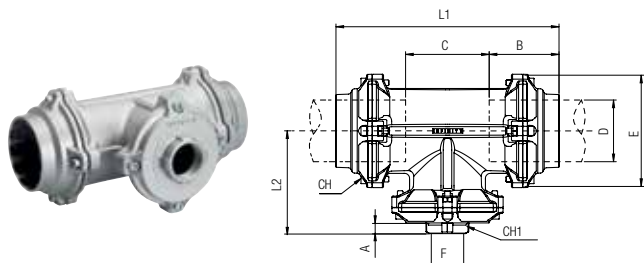


**90250 Ø 80-110-168** **New**

**RACCORDO DI SCARICO CONDENZA FEMMINA**

FEMALE FITTING WITH CONDENSE EXHAUST INCORPORATED  
 ANSCHLUSS MIT INTEGRIERTEM KONDENSATABLASS INNENGEWINDE  
 TÉ FEMELLE FILETÉE, SANS RÉTENTION DES CONDENSATS  
 RACOR EN T PARA PURGA DE CONDENSADOS HEMBRA  
 CONEXÃO PARA DRENAGEM DE CONDENSADO (ROSCA FÊMEA)

Code	D	F	A	B	C	E	L1	L2	CH	CH1	Pack.
90250 00 002	80	3/4	14.5	91	109	145	291.5	138	6	42	1
90250 00 001	110	3/4	14.5	125.5	150.5	200	401	180	8	42	1
90236 00 021	168	3/4	14.5	194	235	306	623	275	10	41.5	1



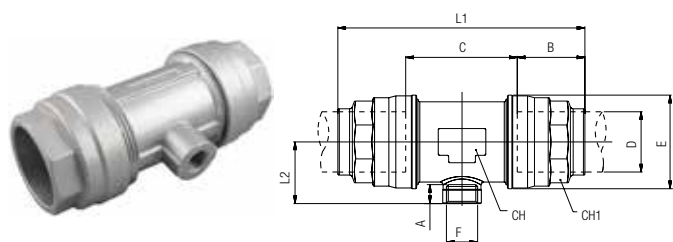
**90251**

**NPTF**

**RACCORDO DI SCARICO CONDENZA FEMMINA**

FEMALE FITTING WITH CONDENSE EXHAUST INCORPORATED  
 ANSCHLUSS MIT INTEGRIERTEM KONDENSATABLASS INNENGEWINDE  
 TÉ FEMELLE FILETÉE, SANS RÉTENTION DES CONDENSATS  
 RACOR EN T PARA PURGA DE CONDENSADOS HEMBRA  
 CONEXÃO PARA DRENAGEM DE CONDENSADO (ROSCA FÊMEA)

Code	D	F (NPTF)	A	B	C	E	L1	L2	CH	CH1	Pack.
Alluminio - Aluminium - Aluminium - Aluminium - Aluminio - Aluminio											
90251 00 017 A	63	1/2	13.5	57.5	88	94	203	53	80	75	1



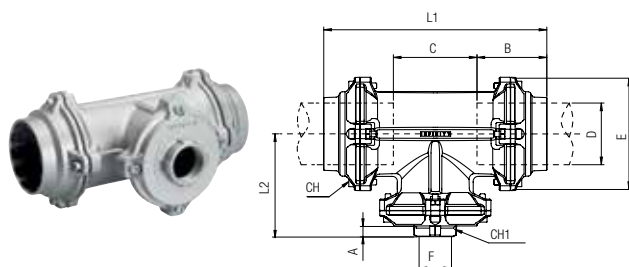
**90251 Ø 80-110**

**NPTF**

**RACCORDO DI SCARICO CONDENZA FEMMINA**

FEMALE FITTING WITH CONDENSE EXHAUST INCORPORATED  
 ANSCHLUSS MIT INTEGRIERTEM KONDENSATABLASS INNENGEWINDE  
 TÉ FEMELLE FILETÉE, SANS RÉTENTION DES CONDENSATS  
 RACOR EN T PARA PURGA DE CONDENSADOS HEMBRA  
 CONEXÃO PARA DRENAGEM DE CONDENSADO (ROSCA FÊMEA)

Code	D	F (NPTF)	A	B	C	E	L1	L2	CH	CH1	Pack.
90251 00 002	80	3/4	14.5	91	109	145	291.5	138	6	42	1
90251 00 001	110	3/4	14	91	109	145	400	180	6	42	1



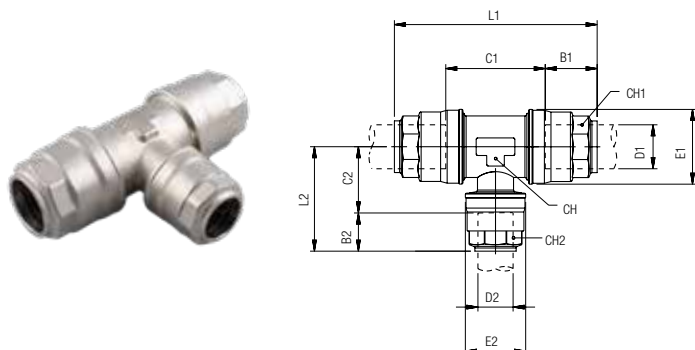
# 90259

**New**

## RACCORDO DI SCARICO CONDENSA

FITTING WITH CONDENSE EXHAUST INCORPORATED  
 ANSCHLUSS MIT INTEGRIERTEM KONDENSATABLASS  
 TÉ, SANS RÉTENTION DES CONDENSATS  
 RACOR EN T PARA PURGA DE CONDENSADOS  
 CONEXÃO PARA DRENAGEM DE CONDENSADO

Code	D1	D2	B1	B2	C1	C2	E1	E2	L1	L2	CH	CH1	CH2	Pack.
90259 00 001	20	20	38.5	31.5	45.5	27.5	42.5	34.5	121.5	59	35	35	30	3
90259 00 002	25	20	46	31.5	54.5	31.5	52	34.5	146.5	63	45	45	30	2
90259 00 003	32	20	46	38	54.5	31.5	52	42.5	146.5	70	45	45	35	2
90259 00 004	40	20	52.5	31.5	60	34.5	63	34.5	165.5	66	55	55	30	2
90259 00 005	50	20	52.5	38	60	34.5	63	42.5	165.5	73	55	55	35	2

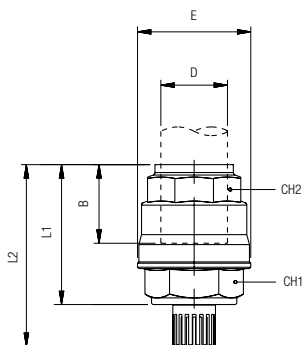


# 90260

## RACCORDO DI SCARICO CONDENSA

FITTING WITH CONDENSE EXHAUST INCORPORATED  
 ANSCHLUSS FÜR KONDENSATABLASS  
 PURGE DES CONDENSATS  
 RACOR CON PURGA DE CONDENSADOS  
 CONEXÃO PARA DRENAGEM DE CONDENSADO

Code	D	B	E	L1	L2	CH1	CH2	Pack.
90260 00 001	20	36	34.5	52.5	67	32	30	2
* 90260 00 002	25	38.5	42.5	57.5	72	32	35	2
* 90260 00 003	32	46	52	67.5	82	38	45	2
* 90260 00 004	40	52	63	77	91.5	50	55	2
* 90260 00 005	50	63.5	73	86.5	101	55	65	1
* 90260 00 006	63	59	92	84	98.5	65	70	1



**\* Fino ad esaurimento scorta**  
 Until the end stock  
 Nur solange vorrat  
 Livrable jusqu'à épuisement du stock  
 Hasta fin de stock  
 Até fim do stock

# 90986

**New**

## SCARICO CONDENSA

CONDENSE DRAIN  
 KONDENSATABLASS  
 PURGE DE CONDENSATION  
 PURGA DE CONDENSADO  
 DRENO DE CONDENSADO

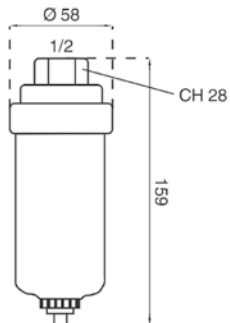
Code	F	Funzione Function Funktion Funcion Función Funções	Pack.
90986 00 001	1/2	MANUAL/SEMIAUTOMATIC	1
90986 00 002	1/2	AUTOMATIC	1



90986 00 001  
MANUAL/SEMIAUTO



90986 00 002  
AUTOMATIC



**VALVOLA DI SCARICO CONDENSA**

CONDENSED DRAIN VALVE  
 ABLASSVENTIL  
 ROBINET DE VIDANGE  
 VÁLVULA DE VACIADO  
 VÁLVULA DE DRENAGEM



**CARATTERISTICHE TECNICHE**

TECHNICAL CHARACTERISTICS  
 TECHNISCHE ANGABEN  
 CARACTÉRISTIQUES TECHNIQUES  
 CARACTERÍSTICAS TÉCNICAS  
 CARACTERÍSTICAS TÉCNICAS



**2/2 NC**

Materiali e Componenti	IT	Component Parts and Materials	GB	Komponenten und Materialien	DE
1 Corpo: Ottone		1 Body: Brass		1 Körper: Messing	
2 Guarnizioni: NBR		2 Seals: NBR		2 Dichtung: NBR	
3 Tubo guida: Acciaio inox		3 Welded armature tube: Stainless steel		3 Führungsrohr: Edelstahl	
4 Nucleo fisso e mobile: Acciaio inox		4 Fixed and mobile core: Stainless steel		4 Kern: Edelstahl	
5 Molle: Acciaio inox		5 Springs: Stainless steel		5 Feder: Edelstahl	

Matériaux et Composants	FR	Materiales y componentes	ES	Materiais e Componentes	PT
1 Corps: Laiton		1 Cuerpo: Latón		1 Corpo: Latão	
2 Joints: NBR		2 Juntas: NBR		2 Vedações: NBR	
3 Tube de pilotage: Acier inox		3 Tubo guía: Acero inox.		3 Tubo Guia: Aço-inox	
4 Noyau: Acier inox		4 Núcleo fijo y móvil: Acero inox.		4 Núcleo fixo e móvel I: Aço-inox	
5 Ressort: Acier inox		5 Muelle: Acero inox.		5 Mola: Aço-inox	



**Pressione massima ammissibile**

Maximum allowable pressure  
 Max. Betriebsdruck  
 Pression de service max.  
 Presión máxima admisible  
 Pressão máxima admissível

**16 bar**



**Temperatura ambiente con bobine di classe H**

Room temperature with coil class H  
 Raumtemperatur, mit Spule der Klasse H  
 Température ambiante, avec bobine classe H  
 Temperatura ambiente con bobina clase H  
 Temperatura ambiente com bobina de classe H

**- 20 °C  
 + 80 °C**



**Diametro operatore**

Operator diameter  
 Durchmesser Führungsrohr  
 Diamètre tube de pilotage  
 Diámetro operador  
 Diâmetro do operador

**13 mm**



**Grado di filtrazione**

Degree of filtration  
 Abscheidegrad  
 Degré de filtration  
 Grado de filtración  
 Grau de filtração

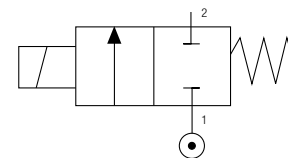
**500 µm**

Guarnizioni	Temperatura	Fluido
Seals	Temperature	Medium
Dichtungen	Temperatur	Medium
Joints	Température	Fluides
Juntas	Temperatura	Fluido
Vedações	Temperatura	Fluido

**NBR -10°C +90°C**

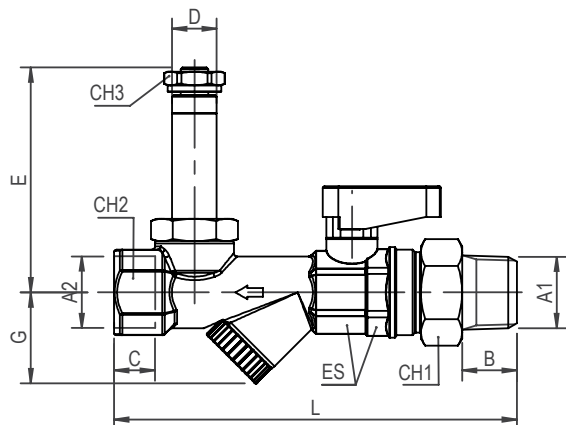
Aria, acqua max 75 °C  
 Air, inert gas, water max 75 °C  
 Luft, Edelgase, Wasser max. 75°C  
 Air, gas neutres, eau max. 75°C  
 Aire, gas inerte, agua máx. 75°C  
 Ar, gás inertes, água máx 75 °C





**2/2 NC**

Ø mm	Viscosità Viscosity Viskosität Viscosité Viscosidad Viscosidade	Kv m <sup>3</sup> /h	Potenza Power Leistung Puissance Potencia Potência		ΔP bar	
			DC W	AC VA	Min	Max
3	53	0.21	8	-	0	11.4
			14	-	0	15.1
			22	-	0	20
			-	14	0	10.6
			-	21	0	17.1
			-	31	0	24.1



## 90975

### VALVOLA DI SCARICO CONDENZA

CONDENSED DRAIN VALVE  
 ABLASSVENTIL  
 ROBINET DE VIDANGE  
 VÁLVULA DE VACIADO  
 VÁLVULA DE DRENAGEM

Code	A1 <sub>(BSPT)</sub>	A2 <sub>(BSPP)</sub>	B	C	D	CH1	CH2	CH3	L	E	ES	G
90975 00 004	3/8	1/2	11,5	12	13	27	25	16	113,5	65,5	22 - 23	26,5
90975 00 005	1/2	1/2	16	12	13	27	25	16	117,5	65,5	22 - 23	26,5

## 90976

### VALVOLA DI SCARICO CONDENZA

CONDENSED DRAIN VALVE  
 ABLASSVENTIL  
 ROBINET DE VIDANGE  
 VÁLVULA DE VACIADO  
 VÁLVULA DE DRENAGEM

**NPTF**

Code	A1 <sub>(NPTF)</sub>	A2 <sub>(NPTF)</sub>	B	C	D	CH1	CH2	CH3	L	E	ES	G
90976 00 004	3/8	1/2	11,5	12	13	27	25	16	113,5	65,5	22 - 23	26,5
90976 00 005	1/2	1/2	16	12	13	27	25	16	117,5	65,5	22 - 23	26,5

## 90985 00 001

### TEMPORIZZATORE ANALOGICO DIN43650A

ANALOGUE TIMER DIN43650A  
 TIMER ANALOG DIN43650A  
 TIMER ANALOG DIN43650A  
 ANALÓGICO TEMPORIZADOR DIN43650A  
 TIMER ANALOG DIN43650A



#### Caratteristiche

Features  
 Features  
 Traits  
 Características  
 Recursos

- 24 - 240V AC/DC 50/60Hz
- IP65 - EN6052
- 1 A Max
- 0,5 - 10 Sec. ON
- 0,5 - 45 Min. OFF
- Reset/Test



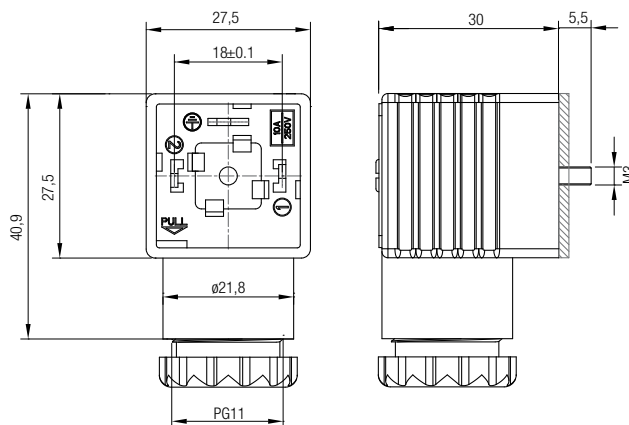
#### Temperatura

Temperature  
 Temperatur  
 Température  
 Temperatura  
 Temperatura

- 10 °C
- + 50 °C

# CONNETTORE

CONNECTOR  
STECKER  
CONNECTEURS  
CONECTOR  
CONECTOR



**Schema elettrico**

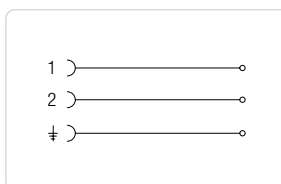
Wiring

Elektroschema

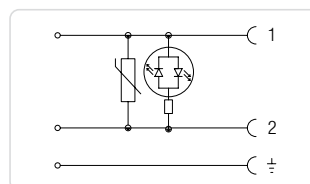
Schéma électrique

Esquema eléctrico

Esquema elétrico



**CON31 000 01**



**CON32 024 00  
CON32 110 00  
CON32 250 00**

Codice Code Nummer Code Código Código	Colore Colour Farbe Couleur Color Cor	Caratteristiche Characteristics Eigenschaften Caractéristiques Características Características	Taglia Size Grösse Dimensions Talla Tamanho
<b>CON31 000 01</b>	■	2 POLI - PINS - PINS - BROCHES - PINS - PINOS	30-36
<b>CON32 024 00</b>	□	LED + VDR 0 - 24V	30-36
<b>CON32 110 00</b>	□	LED + VDR 110V	30-36
<b>CON32 250 00</b>	□	LED + VDR 220V	30-36

■ **NERO**  
BLACK  
SCHWARZ  
NOIR  
NEGRO  
PRETO

□ **TRASPARENTE**  
TRANSPARENT  
TRANSPARENT  
TRANSPARENT  
TRANSPARENT  
TRANSPARENT

**GRADO DI PROTEZIONE**

DÉGREE OF PROTECTION  
SCHUTZART  
DEGRÉ DE PROTECTION  
GRADO DE PROTECCIÓN  
GRAU DE PROTEÇÃO

**IP65 IEC  
60529**

**DIAMETRO CAVO**

CABLE DIAMETER  
KABELDURCHMESSER  
DIAMÈTRE DU CABLE  
DIÁMETRO CABLE  
DIÂMÉTR DO CABO

**6÷8 mm e  
8÷11 for size  
30-36mm**

**VDR:** Dotati di Varistore come dispositivo di protezione delle sovratensioni.

Fitted with varistors as surge protection device.

Ausgestattet mit Varistor als Überspannungsschutz.

Équipé avec varistance de protection contre les sur Tensions.

Dotado de Varistor como dispositivo de protección de sobretensiones.

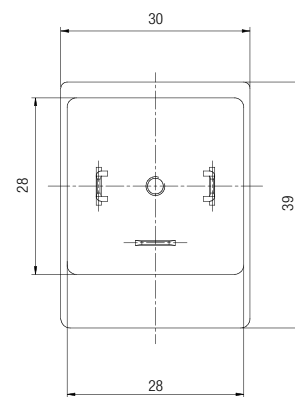
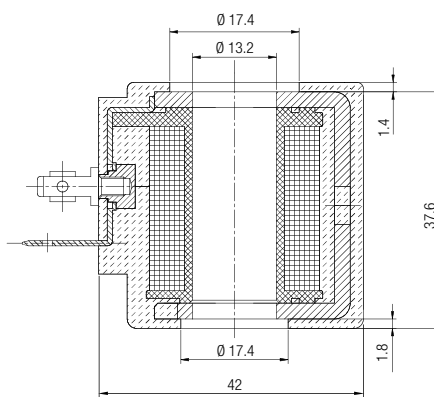
Dotados de Varistor como dispositivo de proteção de sobretenção.

# SOLENOIDI

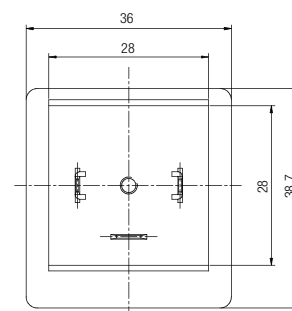
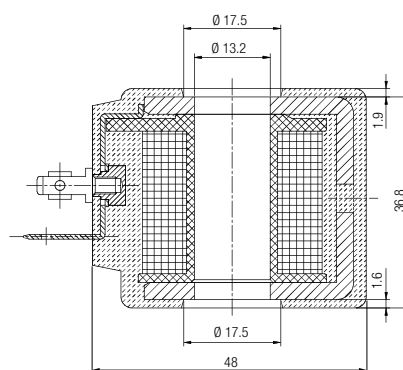
SOLENOIDS  
SPULEN  
BOBINES  
BOBINAS  
SOLENÓIDES



**30**



**36**



Codice Code Nummer Code Código Código	Diametro operatore Operator diameter Durchmesser Führungsrohr Diamètre tube de pilotage Diámetro operador Diâmetro do operador	Taglia Size Größe Dimensions Talla Tamanho	Tensione Voltage Leistung Tension Tensión Tensão	Potenza Function Leistung Puissance Potencia Potência	Tensione Voltage Leistung Tension Tensión Tensão
<b>SOL20 024 C 5 000</b>	13	30	24V DC	8 w	48V AC
<b>SOL20 024 C 6 000</b>	13	30	24V DC	14 w	48V AC
<b>SOL21 024 C 7 000</b>	13	36	24V DC	22 w	
<b>SOL20 024 A A 000</b>	13	30	24V AC	14 VA	
<b>SOL20 110 A A 000</b>	13	30	110V AC	14 VA	
<b>SOL20 220 A A 000</b>	13	30	220V AC	14 VA	
<b>SOL20 024 A B 000</b>	13	30	24V AC	21 VA	
<b>SOL20 110 A B 000</b>	13	30	110V AC	21 VA	
<b>SOL20 220 A B 000</b>	13	30	220V AC	21 VA	110V DC
<b>SOL21 024 A C 000</b>	13	36	24V AC	31 VA	
<b>SOL21 110 A C 000</b>	13	36	110V AC	31 VA	
<b>SOL21 220 A C 000</b>	13	36	220V AC	31 VA	110V DC

**TOLLERANZE DI TENSIONE**

VOLTAGE TOLERANCE  
SPANNUNGSTOLERANZ  
TOLÉRENCE DE LA TENSION  
TOLERANCIA DE TENSIÓN  
TOLERÂNCIA DE TENSÃO

**±10 %**

**CLASSE DI ISOLAMENTO**

CLASS OF ISOLATION  
ISOLIERSTOFFKLASSE  
CLASSE D'ISOLATION  
CLASE DE AISLAMIENTO  
CLASSE DE ISOLAMENTO

**H CEI EN 60085**

**CICLO DI LAVORO**

DUTY RATE  
ARBEITSZYKLUS  
CYCLE DE SERVICE  
CICLO DE TRABAJO  
CICLO TRABALHO

**100 % ED**

**TERMINALI**

TERMINALS  
ANSCHLÜSSE  
CONNEXION  
TERMINALES  
TERMINAIS

**DIN 43650**

**GRADO DI PROTEZIONE**

DEGREE OF PROTECTION  
SCHUTZART  
DEGRÉ DE PROTECTION  
GRADO DE PROTECCIÓN  
GRAU DE PROTEÇÃO

**IP65 IEC 60529**

con connettore  
WITH CONNECTOR  
MIT STECKER  
AVEC CON-  
NECTEUR  
CON CONECTOR  
COM CONECTOR

**FILTRI PER ARIA COMPRESSA**

*FILTERS FOR COMPRESSED AIR*

*DRUCKLUFTFILTER*

*FILTRES POUR AIR COMPRIME*

*FILTROS PARA AIRE COMPRIMIDO*

*FILTRO PARA AR COMPRIMIDO*



**New**

**FILTRI PER ARIA COMPRESSA**

FILTERS FOR COMPRESSED AIR  
DRUCKLUFTFILTER  
FILTRÉS POUR AIR COMPRIME  
FILTRO PARA AIRE COMPRIMIDO  
FILTRO PARA AR COMPRIMIDO



**CARATTERISTICHE TECNICHE**

TECHNICAL CHARACTERISTICS  
TECHNISCHE ANGABEN  
CARACTÉRISTIQUES TECHNIQUES  
CARACTERÍSTICAS TÉCNICAS  
CARACTERÍSTICAS TÉCNICAS



**Norma di Riferimento**

Reference standard

Entspricht der Norm

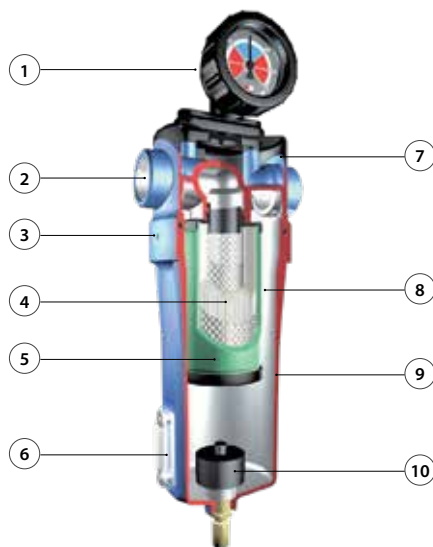
Norme de référence

Normativa de referencia

Norma de referència

87/404/CEE97/23CEPED

**FILTRO**  
FILTER  
FILTER  
FILTRÉ  
FILTRO  
FILTRO



**CARTUCCIA FILTRANTE**  
FILTERING CARTRIDGE  
FILTERKARTUSCHE  
CARTOUCHE DE FILTRATION  
CARTUCHO FILTRANTE  
ELEMENTO FILTRANTE



Materiali e Componenti	IT	Component Parts and Materials	GB	Komponenten und Materialien	DE
1 Manometro differenziale		1 Differential manometer		1 Differenzialdruckmanometer	
2 Attacco filettato BSP gas		2 Connection BSP Gas		2 Gewindeanschluss BSP	
3 Foro di sicurezza		3 Security hole		3 Entlüftungsbohrung	
4 Materiale del filtro		4 Special material to filter		4 Filterelement	
5 Colore del filtro		5 Colours of filtering		5 Filterbeschaffenheit	
6 Indicatore di livello		6 Visual indicator of level		6 Füllstandsanzeige	
7 Installazione in spazio ridotto		7 Small installation space		7 Kompakte Bauart	
8 Fissaggio cartuccia con raccordo a baionetta		8 Fixtures and fittings with bayonet connection		8 Patronenbefestigung mit Bajonettverschluss	
9 Corpo filtro metallico per maggiore resistenza		9 Body filter injected smelting high resistance		9 Metallgehäuse für mehr Widerstand	
10 Scarico condensa automatico		10 Automatic condensation drain		10 Automatischer Kondensatableiter	
Matériaux et Composants	FR	Materiales y Componentes	ES	Materiais e Componentes	PT
1 Manomètre différentiel		1 Manómetro diferencial		1 Manómetro Diferencial	
2 Taraudage gaz BSP		2 Conexión BSP Gas		2 Rosca de conexão BSP - gás	
3 Orifice de sécurité		3 Orificio de seguridad		3 Orifício de segurança	
4 Matériau filtrant		4 Material filtrante especial		4 Elemento Filtrante	
5 Couleur du filtre		5 Colores del cartucho		5 Cores do elemento	
6 Indicateur de niveau		6 Indicador visual de nivel		6 Indicador visual de nível	
7 Installation dans un espace réduit		7 Reducido espacio instalación		7 Espaço de instalação reduzido	
8 Fixation de cartouche avec raccord à baïonnette		8 Fijación cartucho sistema bayoneta		8 Fixação do elemento por sistema tipo baioneta	
9 Corps de filtre en métal pour une plus grande résistance		9 Cuerpo filtro fundición inyectada alta resistencia		9 Corpo do filtro em metal fundido de alta resistência	
10 Purge automatique		10 Purga automática condensados		10 Dreno automático para condensado	



Principali vantaggi <span>IT</span>	Main advantages <span>GB</span>	Hauptvorteile <span>DE</span>
<ul style="list-style-type: none"> <li>- Facilità di montaggio, elemento ideale per separare la condensa dall'aria proveniente dal compressore prima del serbatoio e dell'essiccatore.</li> <li>- Il livello di inquinamento di un edificio può raggiungere 150 milioni di particelle per m3 di aria. Quasi 80% di queste particelle sono più piccole di 2 micron e non viene trattenuto dai filtri del compressore.</li> <li>- È molto importante scegliere il modello desiderato in base alle informazioni allegate.</li> </ul>	<ul style="list-style-type: none"> <li>- Easy to assembly, the perfect subject to separate condensates from compressor before entry in to the tank.</li> <li>- The pollution degree in a factory can get to a 150 million of particles for cubic metric of air. Almost an 80% have a small dimension (less than 2µ micron) and they are not keep at filters of compressors.</li> <li>- <b>It is very important to choose what you need according the information attached.</b></li> </ul>	<ul style="list-style-type: none"> <li>- Absolut einfach zu montieren, ideal für getrennte Kondensate, zwischen Kompressor und Tankeingang.</li> <li>- Die Luftverunreinigung beträgt durchschnittlich ca. 150 Millionen Teilchen / m3. Etwa 80% dieser Partikel sind so klein (weniger als 2µ Mikron), dass jene nicht von herkömmlichen Filtern abgefangen werden können und sich demnach weiterhin im Luftkreislauf befinden</li> <li>- Für die optimale Lösung Ihrer Bedürfnisse, beachten Sie bitte die Informationen in diesem Katalog</li> </ul>

Principaux avantages <span>FR</span>	Principales ventajas <span>ES</span>	Principais vantagens <span>PT</span>
<ul style="list-style-type: none"> <li>- Facilité d'assemblage, élément idéal pour séparer la condensation de l'air provenant du compresseur avant le réservoir et séchoir.</li> <li>- Le niveau de pollution d'un bâtiment peut atteindre 150 millions de particules par m3 d'air. Presque 80% de ces particules ont une dimension inférieure à 2 microns et elles ne sont pas retenues par les filtres du compresseur.</li> <li>- Il est très important de choisir le modèle recherché selon les informations ci jointes.</li> </ul>	<ul style="list-style-type: none"> <li>- De fácil instalación, es el elemento ideal para separar los condensados de los compresores antes de entrar en el depósito acumulador o secador.</li> <li>- El grado de contaminación de un ambiente industrial puede llegar a 150 millones de partículas por metro cúbico de aire. Aproximadamente un 80% tienen una dimensión inferior a 2 µ (micrón) y no es retenida en los filtros de aspiración de los compresores.</li> <li>- <b>Es importante elegir el modelo adecuado a sus necesidades según descripción técnica adjunta.</b></li> </ul>	<ul style="list-style-type: none"> <li>- De fácil instalação, é o elemento idea l para separar condensados da rede de ar ou ser montado antes do reservatório de ar comprimido ou secador.</li> <li>- O grau de contaminação em um ambiente industrial pode chegar a 150 milhões de partículas por metro cúbico de ar. Aproximadamente 80% das partículas tem dimensão inferior a 2 micra e não é retida nos ltros de aspiração dos compressores.</li> <li>- <b>É importante escolher o modelo adequado às suas necessidades de acordo com as especificações técnicas abaixo.</b></li> </ul>



Applicazione <span>IT</span>	Aplication <span>GB</span>	Anwendung <span>DE</span>
<ol style="list-style-type: none"> <li>1 All'uscita del compressore</li> <li>2 Prima del refrigeratore</li> <li>3 Prima il dispositivo di accumolo</li> </ol>	<ol style="list-style-type: none"> <li>1 Exit compressor</li> <li>2 Before refrigerator</li> <li>3 Before accumulator tank</li> </ol>	<ol style="list-style-type: none"> <li>1 Ausgang Kompressor</li> <li>2 Vor dem Trockner</li> <li>3 Vor dem Druckluftspeicher</li> </ol>
Applications <span>FR</span>	Aplicación <span>ES</span>	Aplicação <span>PT</span>
<ol style="list-style-type: none"> <li>1 A la sortie du compresseur</li> <li>2 Avant le système de refroidissement</li> <li>3 Après le réservoir</li> </ol>	<ol style="list-style-type: none"> <li>1 Salida de compresores.</li> <li>2 Antes de un refrigerador</li> <li>3 Antes de un depósito acumulador</li> </ol>	<ol style="list-style-type: none"> <li>1 Saída do compressor</li> <li>2 Antes de um secador</li> <li>3 Antes de um reservatório de ar</li> </ol>



**Portata da 1000 l/min a 22000 l/min**

Flow rate from 1000 l/min since 22000 l/min

Durchflussmenge von 1000 l / min bis 22000 l / min

Débit de 1000 l / min à 22000 l / min

Caudal de 1000 l/min hasta 22000 l/min

Vazões de 1000 l./min a 22.000 l./min.

1/2 ÷ 2" 1/2



**Temperature**

Temperatures

Temperatur

Températures

Temperaturas

Temperaturas

+ 2 °C

+ 100 °C

+60 °C (Active carbon)



**Corretta disposizione di una installazione di aria compressa**

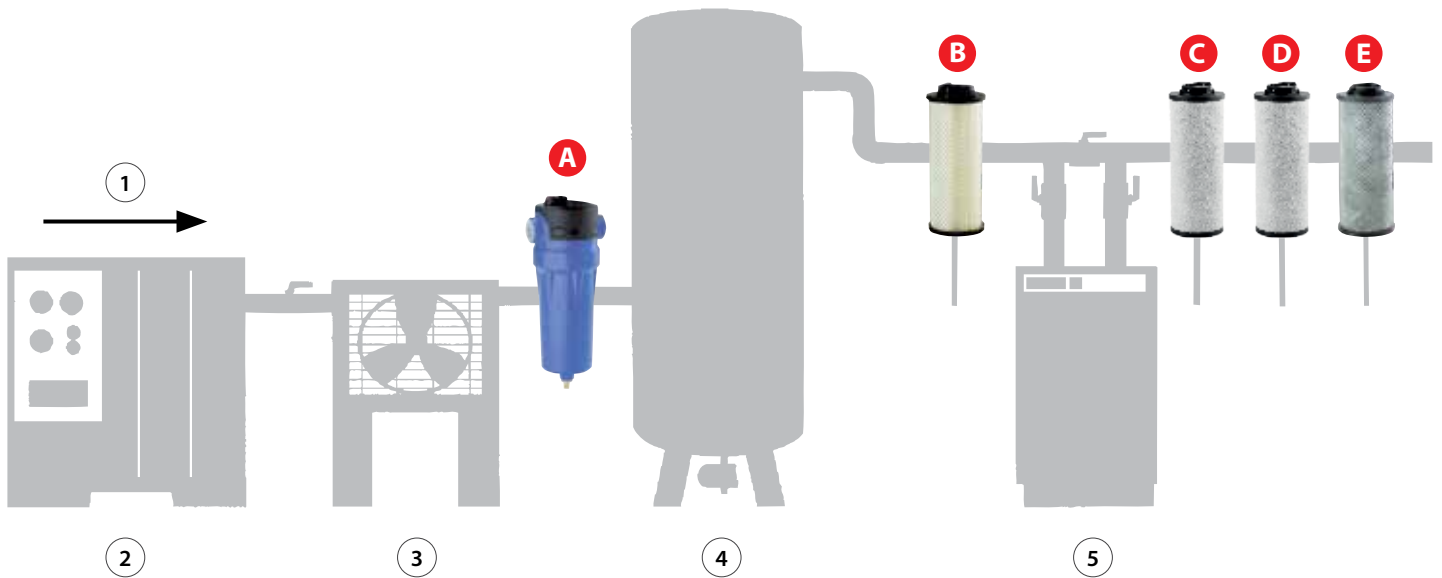
*This the correct situation to the air compressed installation*

*Richtige Reihenfolge der Druckluftaufbereitung*

*Disposition appropriée d'une installation d'air comprimé*

*Correcta disposición de una instalación de aire comprimido*

*Disposição correta de uma instalação de ar comprimido*



IT	GB	DE
1 Aria	1 Air	1 Lufrichtung
2 Compresore	2 Compressor	2 Kompressor
3 Refrigeratore	3 Refrigerator	3 Trockner
4 Deposito	4 Tank	4 Druckluftspeicher
5 Essiccatore	5 Refrigerating dryer	5 Kältetrockner

FR	ES	PT
1 Air	1 Aire	1 Fluxo de Ar
2 Compresseur	2 Compresor	2 Compressor
3 Réfrigérateur	3 Refrigerador	3 Aftercooler
4 Réservoir	4 Depósito	4 Reservatório de ar Comprimido
5 Sécheur	5 Secador frigorífico	5 Secador De Ar



Esempio di installazione <i>Installation example Installationsbeispiel Exemple d'installation Ejemplo de instalación Exemplo de instalação</i>	Grado di filtrazione <i>Filtration grade Filtrationsgrad Degré de filtration grado de filtración Grau De Filtragem</i>	Norma di Riferimento <i>Reference standard Entspricht der Norm Norme de référence Normativa de referencia Norma de referência</i>	Qualità dell'aria <i>Quality of the air Luftqualität Qualité de l'air Calidad del aire Qualidade Do Ar</i>	Esempio di applicazione <i>Application example Anwendungsbeispiel Exemple d'application ejemplo aplicación Exemplos De Aplicação</i>
 <b>90890</b>	<b>90890</b> <b>Separatore di condensa</b> <i>Condensate separator Kondensatsabscheider Séparateur de condense Separador condensados Separador De Condensado</i>	<b>ISO 8573-1</b>  <b>Classe 5</b> <i>Class 5 Klasse 5 Classe 5 Classe 5 Classe 5</i>	<b>Esente da particelle solide e liquide fino a 25 µm</b> <i>Free of any solid or liquid particles up to 25 µm Frei von festen und flüssigen Partikeln bis 25 µm Exempt de particules solides et liquides jusqu'à 25 µm Exento de partículas sólidas y líquidas hasta 25 µm Isento de partículas sólidas e líquidas até 25 µm</i>	<b>Dopo il compressore, prima del serbatoio dell'aria</b> <i>Downstream of an air, upstream of an air tank Nach dem Kompressor - vor dem Druckluftspeicher Après le compresseur , avant le réservoir d'air Después de un compresor y antes del calderin Depois do compressor e antes do reservatório</i>
<b>AGGIUNGERE AL SEPARATORE IL FILTRO DESIDERATO COME NEL DETTAGLIO</b> <i>ADD TO THE SEPARATOR TO CHOOSE FILTER AS PER FOLLOWING DETAILS WÄHLEN SIE DEN PASSENDEN FILTER ZUM KONDENSATSABSCHIEDER WIE UNTEN AUFGELISTET AJOUTER AU SÉPARATEUR LE FILTRE DÉSIRÉ COMME SUIV ANADIR AL SEPARADOR EL FILTRO DESEADO SEGUN EL SIGUIENTE DETALLE ADICIONARAO SEPARADOR O FILTRO DESEJADO CONFORME AS INFOMAÇÕES ABAIXO</i>				
 <b>90900</b>	<b>90900</b> <b>Pre-filtro</b> <i>Pre filter Vorfilter Pré-filtre Pre-filtro Pré-Filtro</i>	<b>ISO 8573-1</b>  <b>Classe 3</b> <i>Class 3 Klasse 3 Classe 3 Classe 3 Classe 3</i>	<b>Esente da particelle solide e liquide fino a 5 µm.</b> <i>Free of any solid or liquid particles up to 5 µm. Frei von festen und flüssigen Partikeln bis 5 µm. Absence de particules solides et liquides jusqu'à 5 µm. Exento de partículas sólidas y líquidas hasta 5 µm. Isento de partículas sólidas e líquidas até 5 µm.</i>	<b>Installazione pneumatiche - Pre filtro per pompe di vuoto</b> <i>Pneumatic installations - Upstream of vacuum pumps Pneumatische Installationen - Vorfilter für Vakuumpumpen Installations Pneumatiques - Pré-filtre pour pompes à vide Instalaciones neumáticas - Prefiltro bombas vacío Instalações pneumáticas - Pré-filtro de bombas de vácuo</i>
 <b>90900 + 90910</b>	<b>90910</b> <b>Filtro fino</b> <i>Fine filter Feinfilter Filtre fin Filtro fino Filtro fino</i>	<b>ISO 8573-1</b>  <b>Classe 2</b> <i>Class 2 Klasse 2 Classe 2 Classe 2 Classe 2</i>	<b>Esente da particelle solide e liquide fino a 1 µm. Residuo d'olio 0,5 mg/m3</b> <i>Free of any solid or liquid particles up to 1 µm. Oil residuals 0,5 mg/m3 Frei von festen oder flüssigen Partikeln bis zu 0,1 µm. Öl Rückstände 0,5 mg / m3 Absence de particules solides et liquides jusqu'à 1 µm. Résidu d'huile 0,5 mg / m3 Exento de partículas sólidas y líquidas hasta 1 µm. Aceite residual 0,5 mg/m3 Isento de partículas sólidas e líquidas até 1 µm. Óleo residual 0,5 mg/m3</i>	<b>Verniciature - Utensileria pneumatica</b> <b>Trasporti pneumatici - Motori ad aria compressa</b> <i>Painting systems - Pneumatic tooling - Pneumatic transportation - Compressed air motors Pulverbeschichten - pneumatische Ausrüstung Fördertechnik - Druckluftmotoren Peinture - Outils pneumatiques -Transport pneumatique - Moteurs à air comprimé Cabinas pintura - Herramienta Neumat Transporte Neumat - Motores Aire Comp Cabine de pintura - Ferramentas Pneumáticas Transporte Pneumático - Motores de Ar Comprimido</i>
 <b>90900 or + 90920 90910</b>	<b>90920</b> <b>Filtro microfine</b> <i>Microfine filter Mikrofeinfilter Filtre microfin Microfiltro Micro-filtro</i>	<b>ISO 8573-1</b>  <b>Classe 1</b> <i>Class 1 Klasse 1 Classe 1 Classe 1 Classe 1</i>	<b>Esente da particelle solide e liquide fino a 0,1 µm. Residuo d'olio 0,01 mg/m3</b> <i>Free of any solid or liquid particles up to 0,1 µm. Oil residuals 0,01 mg/m3 Frei von festen oder flüssigen Partikeln bis zu 0,01 µm. Öl Rückstände 0,01 mg / m3 Absence de particules solides et liquides jusqu'à 0,1 µm. Résidu d'huile 0,01 mg / m3 Exento de partículas sólidas y líquidas hasta 0,1 µm. Aceite residual 0,01 mg/m3 Isento de partículas sólidas e líquidas até 0,1 µm. Óleo residual 0,01 mg/m3</i>	<b>Strumenti di misura - Cuscinetti pneumatici</b> <b>Robotica - Fluidodinamica</b> <i>Measuring instruments - Pneumatic bearing Robotics - Fluid Dynamics Messgeräte - Pneumatiklager - Robotik - Fluidodynamik Instruments de mesure - Roulements pneumatiques Robotique - Dynamique des fluides Sist. Medida y Regul - Rolamentos pneumáticos Robotica - Fluidica Instrumentos de Medida - Rolamentos pneumáticos Robotica - Fluidica</i>
 <b>90900 or + 90920 + 90930 90910</b>	<b>90930</b> <b>Filtro a carboni attivi</b> <i>Active carbons filter Aktivkohlenfilter Filtre à charbon actif Filtro de carbón activo Filtro De Carvão Ativado</i>	<b>ISO 8573-1</b>  <b>Classe 1</b> <i>Class 1 Klasse 1 Classe 1 Classe 1 Classe 1</i>	<b>Esente da particelle solide e liquide fino a 0,01 µm. Priva di vapori di olio</b> <i>Free of any solid or liquid particles up to 0,01 µm. Oil odourless air and without any oil and streams Frei von festen und flüssigen Partikeln bis zu 0,01 µm. frei von Öldämpfen Absence de particules solides et liquides jusqu'à 0,01 µm. Sans vapeurs d'huile Exento de partículas sólidas y líquidas hasta 0,01 µm. Aire inodoro y sin vapores de aceite Isento de partículas sólidas e líquidas até 0,01 µm. Ar inodoro e sem vapores de óleo</i>	<b>Industria chimica - Farmaceutica - Ospedaliere</b> <b>Alimentare - Cinematografica - Aria respirabile</b> <i>Chemical Industry - Pharmaceutics - Hospital Food business - Cinematographics - Breathing air Chemische Industrie - Pharmazie - Krankenhaus Lebensmittelgeschäft - Kinematographen - Atemluft Industrie chimique - Pharmaceutique - Médical Agroalimentaire - Cinématographique - Air respirable Industria Química - Farmacéutica - Hospitalaria Alimentaria - Cinematográfica - Aire respirable Indústria Química - Farmacêutica - Hospitalar Alimentícia - Cinematográfica - Ar Respirável</i>

**A**

**B**

**B**  
**+**  
**C**

**B**  
**O**  
**C**  
**+**  
**D**

**B**  
**O**  
**C**  
**+**  
**D**  
**+**  
**E**

## 90890

### SEPARATORE DI CONDENSA A CICLONE

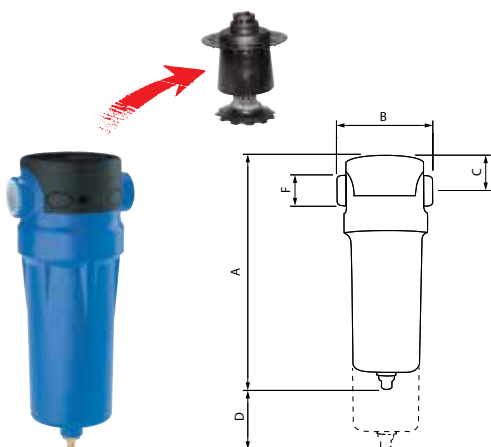
CYCLONE TYPE CONDENSATE SEPARATOR

KONDENSATABSCHIEDER

SEPARATEUR DE CONDENSATS

SEPARADOR CICLÓNICO DE CONDENSADOS

SEPARADOR DE CONDENSADOS CICLÓNICO



Code	F	A	B	C	D	Flow Rate (l/min)	Pack.
90890 00 001	1/2	220	90	25	80	1000	1
90890 00 002	3/4	280	90	25	100	3000	1
90890 00 003	1"	305	120	37	120	5000	1
90890 00 004	1" 1/2	385	120	37	120	9500	1
90890 00 005	2"	500	165	54	150	16500	1
90890 00 006	2" 1/2	675	165	54	150	22000	1

Per versione con scarico automatico ordinare codice 908910000\*

For the automatic drain version, order the code 908910000\*

Kondensatablass automatisch Art.908910000 auf Anfrage\*

Pour la version avec purger automatique, commandez le code 908910000\*

Purga automatica Art. 908910000 bajo demanda\*

Dreno automatico Art.908910000 a pedido\*

## 90900

### PRE-FILTRO 5 µm

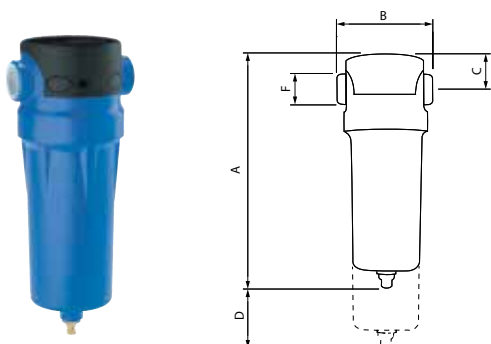
PRE-FILTER 5 µm

VORFILTER 5 µm

PRE-FILTRE 5 µm

PRE-FILTRO 5 µm

PRÉ-FILTRO 5 µm



Code	F	A	B	C	D	Flow Rate (l/min)	Pack.
90900 00 001	1/2	220	90	25	80	1000	1
90900 00 002	3/4	280	90	25	100	3000	1
90900 00 003	1"	305	120	37	120	5000	1
90900 00 004	1" 1/2	385	120	37	120	10400	1
90900 00 005	2"	500	165	54	150	16500	1
90900 00 006	2" 1/2	675	165	54	150	22000	1

Per versione con scarico automatico ordinare codice 909010000\*

For the automatic drain version, order the code 909010000\*

Kondensatablass automatisch Art.909010000 auf Anfrage\*

Pour la version avec purger automatique, commandez le code 909010000\*

Purga automatica Art. 909010000 bajo demanda\*

Dreno automatico Art.909010000 a pedido\*

## 90905

### CARTUCCIA FILTRANTE 5 µm

SPARE PART FILTERING CARTRIDGE 5 µm

ERSATZ-FILTERPATRONE 5 µm

CARTOUCHE DE FILTRATION 5 µm

RECAMBIO CARTUCHO FILTRANTE 5 µm

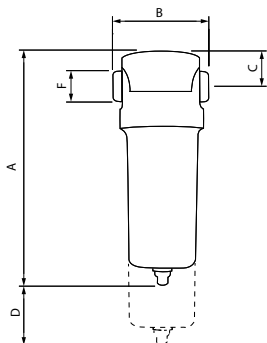
ELEMENTO FILTRANTE 5 µm



Code	F	Working life (h)	Flow Rate (l/min)	Pack.
90905 00 001	1/2	4000	1000	1
90905 00 002	3/4	4000	3000	1
90905 00 003	1"	4000	5000	1
90905 00 004	1" 1/2	4000	10400	1
90905 00 005	2"	4000	16500	1
90905 00 006	2" 1/2	4000	22000	1

## 90910

**FILTRO FINE 1 µm**  
 FINE FILTER 1 µm  
 FEINFILTER 1 µm  
 FILTRE FIN 1 µm  
 FILTRO FINO 1 µm  
 FILTRO FINO 1 µm



Code	F	A	B	C	D	Flow Rate (l/min)	Pack.
90910 00 001	1/2	220	90	25	80	1000	1
90910 00 002	3/4	280	90	25	100	3000	1
90910 00 003	1"	305	120	37	120	5000	1
90910 00 004	1" 1/2	385	120	37	120	10400	1
90910 00 005	2"	500	165	54	150	16500	1
90910 00 006	2" 1/2	675	165	54	150	22000	1

**Per versione con scarico automatico ordinare codice 909110000\***  
 For the automatic drain version, order the code 909110000\*  
 Kondensatablass automatisch Art.909110000 auf Anfrage\*  
 Pour la version avec purger automatique, commandez le code 909110000\*  
 Purga automatica Art. 909110000 bajo demanda\*  
 Dreno automatico Art.909110000 a pedido\*

## 90915

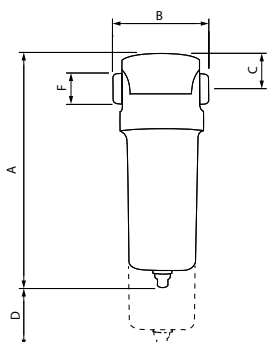
**CARTUCCIA FILTRANTE 1 µm**  
 SPARE PART FILTERING CARTRIDGE 1 µm  
 ERSATZ-FILTERPATRONE 1 µm  
 CARTOUCHE DE FILTRATION 1 µm  
 RECAMBIO CARTUCHO FILTRANTE 1 µm  
 ELEMENTO FILTRANTE 1 µm



Code	F	Working life (h)	Flow Rate (l/min)	Pack.
90915 00 001	1/2	3500	1000	1
90915 00 002	3/4	3500	3000	1
90915 00 003	1"	3500	5000	1
90915 00 004	1" 1/2	3500	10400	1
90915 00 005	2"	3500	16500	1
90915 00 006	2" 1/2	3500	22000	1

## 90920

**FILTRO MICROFINE 0,1 µm**  
 MICROFINE FILTER 0,1 µm  
 MIKROFEINFILTER 0,1 µm  
 FILTRE MICRO FIN 0,1 µm  
 FILTRO MICROFINO 0,1 µm  
 FILTRO MICROFINO 0,1 µm



Code	F	A	B	C	D	Flow Rate (l/min)	Pack.
90920 00 001	1/2	220	90	25	80	1000	1
90920 00 002	3/4	280	90	25	100	3000	1
90920 00 003	1"	305	120	37	120	5000	1
90920 00 004	1" 1/2	385	120	37	120	10400	1
90920 00 005	2"	500	165	54	150	16500	1
90920 00 006	2" 1/2	675	165	54	150	22000	1

**Per versione con scarico automatico ordinare codice 909210000\***  
 For the automatic drain version, order the code 909210000\*  
 Kondensatablass automatisch Art.909210000 auf Anfrage\*  
 Pour la version avec purger automatique, commandez le code 909210000\*  
 Purga automatica Art. 909210000 bajo demanda\*  
 Dreno automatico Art.909210000 a pedido\*

## 90925

### CARTUCCIA FILTRANTE 0,1 µm

SPARE PART FILTERING CARTRIDGE 0,1 µm

ERSATZ-FILTERPATRONE 0,1 µm

CARTOUCHE DE FILTRE 0,1 µm

RECAMBIO CARTUCHO FILTRANTE 0,1 µm

ELEMENTO FILTRANTE 0,1 µm



Code	F	Working life (h)	Flow Rate (l/min)	Pack.
90925 00 001	1/2	3500	1000	1
90925 00 002	3/4	3500	3000	1
90925 00 003	1"	3500	5000	1
90925 00 004	1" 1/2	3500	10400	1
90925 00 005	2"	3500	16500	1
90925 00 006	2" 1/2	3500	22000	1

## 90930

### FILTRI A CARBONI ATTIVI

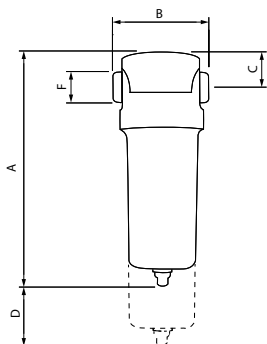
ACTIVE CARBON FILTER

AKTIVKOHLENFILTER

FILTRES DE CHARBON ACTIF

FILTRO A CARBÓN ACTIVO

FILTRO DE CARVÃO ATIVADO



Code	F	A	B	C	D	Flow Rate (l/min)	Pack.
90930 00 001	1/2	220	90	25	80	1000	1
90930 00 002	3/4	280	90	25	100	3000	1
90930 00 003	1"	305	120	37	120	5000	1
90930 00 004	1" 1/2	385	120	37	120	10400	1
90930 00 005	2"	500	165	54	150	16500	1
90930 00 006	2" 1/2	675	165	54	150	22000	1

Per versione con scarico automatico ordinare codice 909310000\*

For the automatic drain version, order the code 909310000\*

Kondensatablass automatisch Art.909310000 auf Anfrage\*

Pour la version avec purger automatique, commandez le code 909310000\*

Purga automatica Art. 909310000 bajo demanda\*

Dreno automatico Art.909310000 a pedido\*

## 90935

### CARTUCCIA FILTRANTE A CARBONI ATTIVI

SPARE PART ACTIVE CARBON FILTERING CARTRIDGE

ERSATZ-AKTIVKOHLENFILTER

CARTOUCHE DE FILTRATION DE CHARBON ACTIF

RECAMBIO CARTUCHO FILTRANTE A CARBÓN ACTIVO

ELEMENTO DE CARVÃO ATIVADO



Code	F	Working life (h)	Flow Rate (l/min)	Pack.
90935 00 001	1/2	3500	1000	1
90935 00 002	3/4	3500	3000	1
90935 00 003	1"	3500	5000	1
90935 00 004	1" 1/2	3500	10400	1
90935 00 005	2"	3500	16500	1
90935 00 006	2" 1/2	3500	22000	1

**ACCESSORI**

ACCESSORIES  
ZUBEHÖR  
ACCESSOIRES  
ACCESORIOS  
ACESSÓRIOS

**90940**

**INDICATORE DIFFERENZIALE**  
DIFFERENTIAL INDICATOR  
DIFFERENTIALANZEIGE  
INDICATEUR DIFFÉRENTIEL  
INDICADOR DIFERENCIAL  
INDICADOR DE PRESSÃO  
DIFERENCIAL



Code	Pack.
<b>90940 00 001</b>	1

É un indicatore visivo regolato dalla pressione differenziale e visualizza l'esatto grado di saturazione della cartuccia filtrante  
It is a visual indicator adjusted by the differential pressure, it displays the exact degree of saturation of the filtering cartridge  
Visuelle Anzeige, welche durch das Differential eingestellt wird – diese zeigt den genauen Sättigungsgrad der Filterpatrone an  
C'est un indicateur visuel réglé par la pression différentielle et affiche le niveau exact de saturation de la cartouche filtrante  
Es un indicador regulado por la presión diferencial, y visualiza el estado en grado de saturación del cartucho filtrante.  
É um indicador ajustado pela pressão diferencial e mostra o grau de saturação do elemento filtrante.

**90950**

**MANOMETRO DIFFERENZIALE**  
DIFFERENTIAL GAUGE  
DIFFERENTIALANZEIGE  
MANOMÈTRE DIFFÉRENTIEL  
MANÓMETRO DIFERENCIAL  
MANÓMETRO DIFERENCIAL



Code	Pack.
<b>90950 00 001</b>	1

Visualizza l'esatto grado di saturazione della cartuccia filtrante  
It displays the exact degree of saturation of the filtering cartridge  
Das Display zeigt den genauen Sättigungsgrad der Patrone an  
Affiche le degré exact de saturation de la cartouche filtrante  
Visualiza el estado en grado de saturación del cartucho filtrante.  
Mostra o grau de saturação do elemento filtrante.

**90960**

**SCARICATORE AUTOMATICO**  
AUTOMATIC DRAIN  
AUTOMATISCHER ABLASS  
PURGE AUTOMATIQUE  
PURGA AUTOMÁTICA  
DRENO AUTOMÁTICO



Code	Pack.
<b>90960 00 001</b>	1

**90975**

**VALVOLA DI SCARICO CONDENSA**  
CONDENSED DRAIN VALVE  
ABLASSVENTIL  
ROBINET DE VIDANGE  
VÁLVULA DE VACIADO  
VÁLVULA DE DRENAGEM



Code	Pack.
<b>90975 00 004</b>	1
<b>90975 00 005</b>	1

PAG: 56



**Temporizzatore Analogico**  
Analogue Timer  
Timer Analog  
Timer Analog  
Analogico Temporizador  
Timer Analog

PAG: 57



**Connettori**  
Connector  
Stecker  
Connecteurs  
Conectore  
Conector

PAG: 58



**Solenoidi**  
Solenoids  
Spulen  
Bobines  
Bobinas  
Solenoídes

**90980**

**SCARICATORE INTELLIDRAIN**  
ELETTRONIC INTELLIDRAIN  
ELEKTRONISCHER KONDENSATABLASS  
PURGE INTELLIDRAIN  
PURGA ELECTRÓNICA  
INTELLIDRAIN (CAPACITIVA)  
PURGADOR ELETRÓNICO  
INTELLIDRAIN



Code	Pack.
<b>90980 00 001</b>	1

**Controlla automaticamente il livello di condensa per mezzo di un elettrovalvola che attiva lo scarico della condensa**  
It checks automatically the level of condense by means of a solenoid valve which activates the exhaust for the condense.  
Prüft den Kondensatstand mittels einem Magnetventil, welches den Abfluss des Kondensats regelt.  
Contrôle automatiquement le niveau de condensation au moyen d'une électrovanne qui active la purge des condensats  
Controla automáticamente el nivel de condensados por medio de una electroválvula que activa la descarga de condensados.  
Controla automaticamente o nível de condensado por meio de uma eletro-válvula.

## 90991

### STAFFA PER FISSAGGIO A MURO

WALL BRACKET  
WANDHALTERUNG  
SUPPORT DE FIXATION MURAL  
SOPORTE DE FIJACIÓN A PARED  
SUPORTE DE FIXAÇÃO PARA PAREDE

Code	F	Pack.
90991 00 001	1/2 - 3/4	1
90991 00 002	1" - 1"1/2	1



## 90992

### KIT PER CONNESSIONE 2 FILTRI + STAFFA

KIT FOR FIXING TO WALL 2 FILTER + BRACKET  
FIXIER-KIT FÜR 2 FILTER + HALTERUNG  
KIT DE RACCORDEMENT DE 2 FILTRES + SUPPORT  
KIT DE CONEXIÓN 2 ELEMENTOS + SOPORTE  
KIT DE CONEXÃO PARA 2 ELEMENTOS + SUPORTE

Code	F	Pack.
90992 00 001	1/2 - 3/4	1
90992 00 002	1"	1
90992 00 003	1" 1/2	1



## 90993

### KIT PER CONNESSIONE 3 FILTRI + STAFFA

KIT FOR FIXING TO WALL 3 FILTER + BRACKET  
FIXIER-KIT FÜR 3 FILTER + HALTERUNG  
KIT DE RACCORDEMENT DE 3 FILTRES + SUPPORT  
KIT DE CONEXIÓN 3 ELEMENTOS + SOPORTE  
KIT DE CONEXÃO PARA 3 ELEMENTOS + SUPORTE

Code	F	Pack.
90993 00 001	1/2 - 3/4	1
90993 00 002	1"	1
90993 00 003	1" 1/2	1



## 90994

### KIT PER CONNESSIONE 4 FILTRI + STAFFA

KIT FOR FIXING TO WALL 4 FILTER + BRACKET  
FIXIER-KIT FÜR 4 FILTER + HALTERUNG  
KIT DE RACCORDEMENT DE 4 FILTRES + SUPPORT  
KIT DE CONEXIÓN 4 ELEMENTOS + SOPORTE  
KIT DE CONEXÃO PARA 4 ELEMENTOS + SUPORTE

Code	F	Pack.
90994 00 001	1/2 - 3/4	1
90994 00 002	1"	1
90994 00 003	1" 1/2	1



**ACCESSORI**

ACCESSORIES  
ZUBEHÖR  
ACCESSOIRES  
ACCESORIOS  
ACESSÓRIOS

**661**

**PRESA CON ATTACCO MASCHIO**

MALE SOCKET  
VERSCHLUSS-KUPPLUNG MIT AUSSENGEWINDE  
COUPLEUR MÂLE  
ENCHUFE MACHO  
SOQUETE COM ROSCA MACHO



**Code**

00661 00 001	1/4
00661 00 002	3/8
00661 00 003	1/2

**665**

**PRESA CON PORTAGOMMA A RESCA**

SOCKET WITH REST FOR RUBBER HOSE  
VERSCHLUSS-KUPPLUNG MIT SCHLAUCHTÜLLE  
COUPLEUR À DOUILLE ANNELÉE POUR TUBE  
ENCHUFE ESPIGA  
SOQUETE COM ESPIGÃO PARA MANGUEIRA DE BORRACHA



**Code**

00665 00 001	6
00665 00 002	8
00665 00 003	10
00665 00 004	12

**662**

**PRESA CON ATTACCO FEMMINA**

FEMALE SOCKET  
VERSCHLUSS-KUPPLUNG MIT INNENGEWINDE  
COUPLEUR FEMELLE  
ENCHUFE HEMBRA  
SOQUETE COM ROSCA FÊMEA



**Code**

00662 00 001	1/4
00662 00 002	3/8
00662 00 003	1/2

**261AC**

**INNESTO IN ACCIAIO CON ATTACCO MASCHIO**

STEEL MALE PLUG  
STECKER MIT AUSSENGEWINDE AUS STAHL  
EMBOUT MÂLE EN ACIER  
ADAPTADOR EN ACERO MACHO  
PLUG EM AÇO COM ROSCA MACHO



**Code**

261AC 00 51 03 ZI	1/4
261AC 00 51 04 ZI	3/8
261AC 00 51 05 ZI	1/2

**664**

**PRESA CON ATTACCO A CALZAMENTO**

COMPRESSION SOCKET  
VERSCHLUSS-KUPPLUNG MIT ÜBERWURFVERSCHRAUBUNG  
COUPLEUR RACCORD À COIFFE  
ENCHUFE TUBO  
SOQUETE COM CONEXÃO PUSH-ON



**Code**

00664 00 001	6/4
00664 00 002	8/6
00664 00 005	10/6.5
00664 00 003	10/8
00664 00 006	12/8
00664 00 004	12/10

**262AC**

**INNESTO IN ACCIAIO CON ATTACCO FEMMINA**

STEEL FEMALE PLUG  
STECKER MIT INNENGEWINDE AUS STAHL  
EMBOUT FEMELLE EN ACIER  
ADAPTADOR EN ACERO HEMBRA  
PLUG EM AÇO COM ROSCA FÊMEA



**Code**

262AC 00 51 03 ZI	1/4
262AC 00 51 04 ZI	3/8
262AC 00 51 05 ZI	1/2

## 265AC

### INNESTO IN ACCIAIO CON PORTAGOMMA A RESCA

STEEL PLUG WITH REST FOR RUBBER HOSE  
 STECKER MIT SCHLAUCHTÜLLE AUS STAHL  
 EMBOUT À DOUILLE ANNELÉE POUR TUBE EN ACIER  
 ADAPTADOR EN ACERO ESPIGA  
 PLUG EM AÇO COM ESPIGAO PARA TUBO DE BORRACHA

Code	
265AC 00 51 X4 ZI	6
265AC 00 51 X7 ZI	8
265AC 00 51 X9 ZI	10
265AC 00 51 Y1 ZI	12



## 628

### PROTEZIONE PRESA IN EPDM

EPDM SOCKET PROTECTION  
 KUPPLUNGSSCHUTZ IN EPDM  
 PROTECTION POUR COUPLEUR EN EPDM  
 PROTECCIÓN ENCHUFE EN EPDM  
 CAPA DE PROTEÇÃO PARA SOQUETE EM EPDM

Code	
00628 00 20 00 00	*6 - 8 - 10 - 12



\* Tagliare la protezione in corrispondenza della scritta indicante la misura del diametro esterno del tubo utilizzato.

Cut the protection on external tube diameter sign.  
 Schneiden Sie das Schutzrohr gemäss den Markierungen auf den gewünschten Durchmesser.  
 Couper le tube de protection sur la marque en fonction du diamètre désiré.  
 Cortar la protección en función de la escritura que indica el diámetro externo del tubo utilizado.  
 Corte a proteção na marcação correspondente ao diâmetro externo do tubo a ser utilizado.

## 191

### PRESA CON ATTACCO MASCHIO

MALE SOCKET  
 VERSCHLUSS-KUPPLUNG MIT AUSSENGEWINDE  
 COUPLEUR MÂLE  
 ENCHUFE MACHO  
 SOQUETE COM ROSCA MACHO

Code	
00191 00 001	1/4
00191 00 002	3/8
00191 00 003	1/2



## 261

### INNESTO CON ATTACCO MASCHIO

MALE PLUG  
 STECKER MIT AUSSENGEWINDE  
 EMBOUT MÂLE  
 ADAPTADOR MACHO  
 PLUG COM ROSCA MACHO

Code	
00261 00 01 03 NB	1/4
00261 00 01 04 NB	3/8
00261 00 01 05 NB	1/2



## 192

### PRESA CON ATTACCO FEMMINA

FEMALE SOCKET  
 VERSCHLUSS-KUPPLUNG MIT INNENGEWINDE  
 COUPLEUR FEMELLE  
 ENCHUFE HEMBRA  
 SOQUETE COM ROSCA FÊMEA

Code	
00192 00 001	1/4
00192 00 002	3/8
00192 00 003	1/2



## 262

### INNESTO CON ATTACCO FEMMINA

FEMALE PLUG  
 STECKER MIT INNENGEWINDE  
 EMBOUT FEMELLE  
 ADAPTADOR HEMBRA  
 PLUG COM ROSCA FÊMEA

Code	
00262 00 01 03 NB	1/4
00262 00 01 04 NB	3/8
00262 00 01 05 NB	1/2



## 193

### PRESA CON ATTACCO A CALZAMENTO CON MOLLA

COMPRESSION SOCKET WITH SPRING  
 VERSCHLUSS-KUPPLUNG MIT KNICKSCHUTZFEDER  
 COUPLEUR AVEC RESSORT DE PROTECTION  
 ENCHUFE TUBO CON MUELLE  
 SOQUETE COM CONEXÃO PUSH-ON COM MOLA

Code	
00193 00 001	6/4
00193 00 002	8/6
00193 00 004	10/6.5
00193 00 003	10/8
00193 00 005	12/10



## 263

### INNESTO CON ATTACCO A CALZAMENTO CON MOLLA

COMPRESSION PLUG WITH SPRING  
 STECKER MIT KNICKSCHUTZFEDER  
 EMBOUT AVEC RESSORT DE PROTECTION  
 ADAPTADOR TUBO CON MUELLE  
 PLUG COM CONEXÃO PUSH-ON COM MOLA

Code	
00263 00 001	6/4
00263 00 002	8/6
00263 00 003	10/8
00263 00 004	12/10





## 50020

### RACCORDO DIRITTO MASCHIO CILINDRICO

STRAIGHT MALE ADAPTOR (PARALLEL)  
GERADE EINSCHRAUBVERSCHRAUBUNG ZYLINDRISCH  
RACCORD DROIT MÂLE, CYLINDRIQUE  
RACOR RECTO MACHO CILÍNDRICO CON TÓRICA  
CONEXÃO RETA COM ROSCA PARALELA



#### Code

50020 00 021	3	M5
50020 00 034	4	M3
50020 00 001	4	M5
50020 00 002	4	1/8
50020 00 022	4	1/4
50020 00 018	5	M5
50020 00 019	5	1/8
50020 00 036	5	1/4
50020 00 020	6	M5
50020 00 003	6	1/8
50020 00 004	6	1/4
50020 00 027	6	3/8
50020 00 028	6	1/2
50020 00 005	8	1/8
50020 00 006	8	1/4
50020 00 007	8	3/8
50020 00 029	8	1/2
50020 00 008	10	1/4
50020 00 009	10	3/8
50020 00 031	10	1/2
50020 00 032	12	1/4
50020 00 011	12	3/8
50020 00 023	12	1/2
50020 00 024	14	3/8
50020 00 025	14	1/2
50020 00 012	6	M12x1
50020 00 013	6	M12x1.25
50020 00 014	6	M12x1.5
50020 00 017	8	M12x1.5

## 1027

### RACCORDO DIRITTO ORIENTABILE MASCHIO CILINDRICO + DADO CON MOLLA

ORIENTING STRAIGHT MALE ADAPTOR (PARALLEL) + NUT WITH SPRING  
GERADE VERSCHRAUBUNG ZYLINDRISCH (DREHBAR) + KNICKSCHUTZFEDER  
RACCORD ORIENTABLE DROIT MÂLE, CYLINDRIQUE AVEC RESSORT DE PROTECTION  
RACOR RECTO ORIENTABLE MACHO CILÍNDRICO CON TÓRICA + TUERCA CON MUELLE  
CONEXÃO RETA ORIENTÁVEL MACHO COM ROSCA PARALELA + PORCA COM MOLLA



#### Code

01027 00 001	6/4	1/8
01027 00 002	6/4	1/4
01027 00 003	8/6	1/8
01027 00 004	8/6	1/4
* 01027 00 005	10/6.5	1/4
01027 00 006	10/8	1/4
* 01027 00 007	12/8	3/8
01027 00 008	12/10	3/8

\* Misure specifiche per tubi in POLIURETANO.  
Particular sizes for the POLYURETHANE tubing.  
Spezial Abmessungen für POLYURETHAN Rohre.  
Dimensions spécifiques pour tube POLYURETHANE.  
Medidas específicas para tubo en POLIURETANO.  
Tamanhos específicos para tubos de POLIURETANO.

## 6300

### VALVOLA FEMMINA RP ISO 7 - FEMMINA RP ISO 7

FEMALE RP ISO 7 - FEMALE RP ISO 7 VALVE  
KUGELHAHN INNENGEW. RP ISO 7 - INNENGEW. RP ISO 7  
ROBINET - TARAUDAGE RP ISO 7  
VÁLVULA HEMBRA RP ISO 7 - HEMBRA RP ISO 7  
VÁLVULA ROSCA FÊMEA RP ISO 7 - ROSCA FÊMEA RP ISO 7



## 6310

### VALVOLA MASCHIO CONICO R ISO 7 - FEMMINA RP ISO 7

TAPER MALE R ISO 7 - FEMALE RP ISO 7 VALVE  
KUGELHAHN AUSSENGEW. KONISCH R ISO 7 - INNENGEW. RP ISO 7  
ROBINET FILETAGE R ISO 7 - TARAUDAGE RP ISO 7  
VÁLVULA MACHO CÓNICO R ISO 7 - HEMBRA RP ISO 7  
VÁLVULA ROSCA MACHO CÓNICA R ISO 7 - ROSCA FÊMEA RP ISO 7



#### Code

06310 00 001	1/8	1/8
06310 00 002	1/4	1/8
06310 00 003	1/4	1/4
06310 00 004	3/8	3/8
06310 00 005	1/2	1/2
06310 00 066	3/4	3/4

## 6067

### VALVOLA A SFERA, FEMMINA G ISO 228 - FEMMINA G ISO 228

BALL VALVE, FEMALE G ISO 228 - FEMALE G ISO 228  
KUGELHAHN, INNENGEW. G ISO 228 - INNENGEW. G ISO 228  
ROBINET TARAUDAGE G ISO 228  
VÁLVULA A ESFERA HEMBRA G ISO 228 - HEMBRA G ISO 228  
VÁLVULA DE ESFERA, FÊMEA G ISO 228 - FÊMEA G ISO 228



#### Code

06067 00 001	1/2
06067 00 002	3/4
06067 00 003	1"
06067 00 004	1"1/4
06067 00 005	1"1/2
06067 00 006	2"

## 6060

### VALVOLA A CORSOIO

SLIDE VALVE  
HANDSCHIEBEVENTILE  
VANNE COULISSANTE  
VÁLVULA DE CORREDERA  
VÁLVULA DESLIZANTE



#### Code

06060 00 001	1/8
06060 00 002	1/4
06060 00 003	3/8
06060 00 004	1/2

## SS12

### SPIRALE IN POLIAMIDE SENZA CODOLI

POLYAMIDE SPIRAL WITHOUT TANGS

SPIRALROHRE AUS POLYAMID OHNE GERADE ENDEN

TUBE SPIRALÉ EN POLYAMIDE SANS EXTRÉMITÉS DROITES

ESPIRAL EN POLIAMIDA SIN TERMINALES

ESPIRAL DE POLIAMIDA SEM ABAS



Code	■	Est. (mm)	Int. (mm)	Linear lenght (Mt)	Pack.
SS12 0064 030	BL	6	4	30	1
SS12 0086 030	BL	8	6	30	1
SS12 0108 030	BL	10	8	30	1
SS12 0121 030	BL	12	10	30	1

## SDPU

### SPIRALE IN POLIURETANO POLIETERE 95 SHORE A CON CODOLI

SPIRAL POLYURETHANE POLYETHER 95 SHORE A WITH TANGS

SPIRALROHRE AUS POLYURETHAN-POLYETHER 95 SHORE A MIT GERADEN ENDEN

TUBE SPIRALÉ EN POLYURÉTHANE POLYÉTHÉR 95 SHORE A AVEC EXTRÉMITÉS DROITES

ESPIRAL EN POLIURETANO POLIÉTER 95 SHORE A CON TERMINALES

ESPIRAL DE POLIURETANO POLIÉTER 95 SHORE A COM ABAS



Code	■	Est. (mm)	Int. (mm)	Linear lenght (Mt)	Pack.
SDPU 0064 004	AZ	6	4	4	1
SDPU 0085 505	AZ	8	5.5	5	1
SDPU 0106 505	AZ	10	6.5	5	1
SDPU 0120 805	AZ	12	8	5	1
SDPU 0085 075	AZ	8	5.5	7.5	1
SDPU 0106 575	AZ	10	6.5	7.5	1
SDPU 0120 875	AZ	12	8	7.5	1

## TBPVM

### TUBO PVC MULTISTRATO EXTRAFLESSIBILE - LUNGHEZZA 25 Mt

PVC MULTYLAYER SUPERFLEXIBLE HOSE - LENGHT 25 Mt

MEHRSCICHTIGES PVC-ROHR SUPERFLEXIBEL - LÄNGE 25 Mt

TUBE MULTICOUCHE SUPERFLEXIBLE PVC - ROULEAU DE 25 Mt

TUPO MULTICAPA SUPERFLEXIBLE PVC - LONGITUD 25 Mt

TUBO MULTICAMADA SUPERFLEXIVEIS PVC - LUNGHEZZA 25 Mt



**New**

Code	■	Est. (mm)	Int. (mm)	Pack.
TBPVM 011 06	AZ	11	6,3	1
TBPVM 013 08	AZ	13	8	1
TBPVM 145 09	AZ	14,5	9	1
TBPVM 155 10	AZ	15,5	10	1
TBPVM 191 27	AZ	19	12,7	1
TBPVM 023 16	AZ	23	16	1

## 1770

### FASCETTA STRINGITUBO PER TUBI PVC

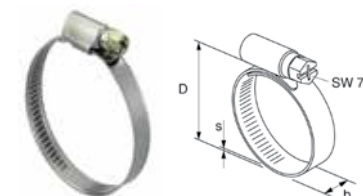
CLAMPS FOR PVC HOSES

KLEMMEN FÜR PVC-ROHRE

COLLIERS DE SERRAGE POUR TUBES PVC

ABRAZADERAS PARA TUBO PVC

ABRAÇADEIRA POR TUBO PVC



**New**

Code	D	B	s	Pack.
01770 00 001	8 - 12	9 mm	0,6 mm	50
01770 00 002	10 - 16	9 mm	0,6 mm	50
01770 00 003	12 - 20	9 mm	0,6 mm	50
01770 00 004	16 - 27	9 mm	0,6 mm	50

## SK001

**New**

**SPIRALE IN POLIURETANO POLIETERE 95 SHORE A CON RACCORDO DIRITTO ORIENTABILE MASCHIO CILINDRICO.**

SPIRAL POLYURETHANE POLYETHER 95 SHORE A WITH ORIENTING STRAIGHT MALE ADAPTOR (PARALLEL).

SPIRALROHRE AUS POLYURETHAN-POLYETHER 95 SHORE A MIT GERADE EINSCHRAUBVERSCHRAUBUNG ZYLINDRISCH (DREHBAR).

TUBE SPIRALÉ EN POLYURÉTHANE POLYÉTHÉR 95 SHORE A AVEC RACCORD ORIENTABLE DROIT MÂLE CYLINDRIQUE.

ESPIRAL EN POLIURETANO POLIÉTER 95 SHORE A CON RACOR RECTO ORIENTABLE MACHO CILÍNDRICO CON TÓRICA.

ESPIRAL DE POLIURETANO POLIÉTER 95 SHORE A COM CONEXÃO RETA MACHO ORIENTÁVEL COM ROSCA PARALELA.

Code	■	Est. (mm)	Int. (mm)	Linear lenght (Mt)	Pack.
SK001 0640 02	AZ	6	4	2	1
SK001 0855 05	AZ	8	5.5	5	1
SK001 0855 75	AZ	8	5.5	7.5	1
SK001 1065 75	AZ	10	6.5	7.5	1



## SK10

**New**

**SPIRALE IN POLIURETANO POLIETERE 95 SHORE A CON PISTOLE DISOFFIAGGIO**

SPIRAL POLYURETHANE POLYETHER 95 SHORE A WITH BLOW GUNS

SPIRALROHRE AUS POLYURETHAN-POLYETHER 95 SHORE A MIT BLASPISTOLEN

TUBE SPIRALÉ EN POLYURÉTHANE POLYÉTHÉR 95 SHORE A AVEC SOUFFLETTES

ESPIRAL EN POLIURETANO POLIÉTER 95 SHORE A CON PISTOLAS SOPLADORAS

ESPIRAL DE POLIURETANO POLIÉTER 95 SHORE A COM PISTOLA DE AR

Code	■	Est. (mm)	Int. (mm)	Linear lenght (Mt)	Pack.
SK10 0855 05	AZ	8	5.5	5	1



## SK022

**New**

**SPIRALE IN POLIURETANO POLIETERE 95 SHORE A CON PISTOLE DI SOFFIAGGIO 362**

SPIRAL POLYURETHANE POLYETHER 95 SHORE A WITH BLOW GUNS 362

SPIRALROHRE AUS POLYURETHAN-POLYETHER 95 SHORE A MIT BLASPISTOLEN 362

TUBE SPIRALÉ EN POLYURÉTHANE POLYÉTHÉR 95 SHORE A AVEC SOUFFLETTES 362

ESPIRAL EN POLIURETANO POLIÉTER 95 SHORE A CON PISTOLAS SOPLADORAS 362

ESPIRAL DE POLIURETANO POLIÉTER 95 SHORE A COM PISTOLA DE AR 362

Code	■	Est. (mm)	Int. (mm)	Linear lenght (Mt)	Pack.
SK022 0855 05	NE	8	5.5	5	1

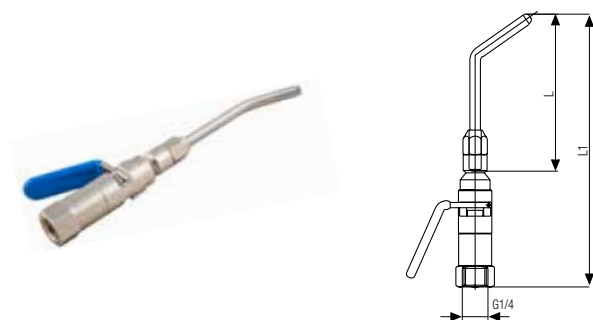


# 301

**New**

**PISTOLA DI SOFFIAGGIO CON TUBO INOX**

BLOWGUN WITH STAINLESS STEEL PIPE  
 BLASPISTOLE MIT EDELSTAHL ROHR  
 SOUFFLETTE AVEC EMBOUT ACIER INOXYDABLE  
 PISTOLA DE SOPLADO CON TUBO ACERO INOXIDABLE  
 PISTOLA DE AR COM BICO DE AÇO INOXIDÁVEI



Code	L	L1	Pack.
00301 00 001	90	163	10
00301 00 002	200	273	1
00301 00 003	290	363	1

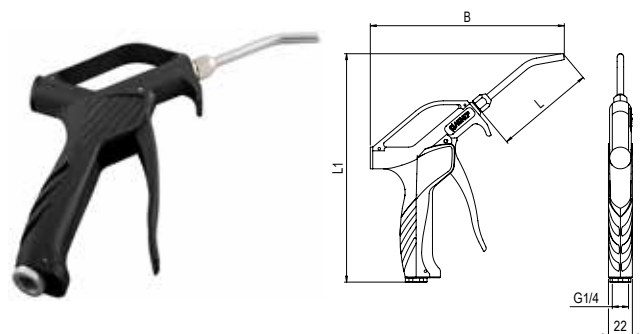
	min	max
<b>Temperature</b>	- 10 °C	+ 80 °C
<b>Pressure</b>	<b>10 bar</b> (1.0 MPa)	
<b>450 NI/min @ 6 bar - 616 NI/min @ 8 bar</b>		
<b>LAeq 88 dBA @ 6 bar</b>		
<b>LAeq 89 dBA @ 8 bar</b>		
<b>Forza su maniglietta - Force on handle</b> Kraft am Griff - Force sur la poignée Fuerza en el mango - Força no punho	<b>23,5 N @ 6 bar</b>	
<b>Forza di soffiaggio - Blowing force</b> Kraft der Schlag - Force de soufflage Fuerza que sopla - Força de sopra	<b>4,6 N @ 6 bar</b>	
<b>2003/10/CE</b>	Max 85 dBA	3 hr @ 6 bar 3 hr @ 8 bar
<b>OSHA 1910.95 (b)</b>	Max 90 dB 8 hr	

# 361

**New**

**PISTOLA DI SOFFIAGGIO CON TUBO INOX**

BLOWGUN WITH STAINLESS STEEL PIPE  
 BLASPISTOLE MIT EDELSTAHL ROHR  
 SOUFFLETTE AVEC EMBOUT ACIER INOXYDABLE  
 PISTOLA DE SOPLADO CON TUBO ACERO INOXIDABLE  
 PISTOLA DE AR COM BICO DE AÇO INOXIDÁVEI



Code	L	L1	B	Pack.
00361 00 001	90	210,5	179	10

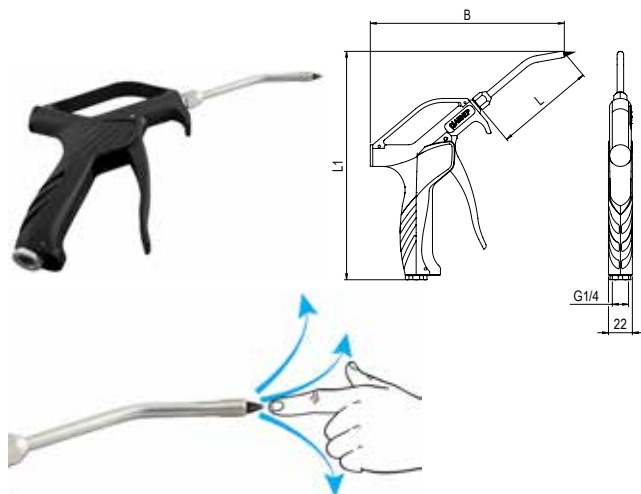
	min	max
<b>Temperature</b>	- 10 °C	+ 80 °C
<b>Pressure</b>	<b>12 bar</b> (1.2 MPa)	
<b>433 NI/min @ 6 bar - 533 NI/min @ 8 bar</b>		
<b>LAeq 98 dBA @ 6 bar</b>		
<b>LAeq 90 dBA @ 8 bar</b>		
<b>Forza su maniglietta - Force on handle</b> Kraft am Griff - Force sur la poignée Fuerza en el mango - Força no punho	<b>19,8 N @ 6 bar</b>	
<b>Forza di soffiaggio - Blowing force</b> Kraft der Schlag - Force de soufflage Fuerza que sopla - Força de sopra	<b>3,7 N @ 6 bar</b>	
<b>2003/10/CE</b>	Max 85 dBA	3 hr @ 6 bar 3 hr @ 8 bar
<b>OSHA 1910.95 (b)</b>	Max 90 dB 8 hr	

**362**

**New**

**PISTOLA DI SOFFIAGGIO CON TUBO INOX DI SICUREZZA**

BLOWGUN WITH STAINLESS STEEL SAFETY PIPE  
 BLASPISTOLE MIT EDELSTAHL-SICHERHEITS ROHR  
 SOUFFLETTE AVEC EMBOUT DE SÉCURITÉ ACIER INOXYDABLE  
 PISTOLA DE SOPLADO CON TUBO DE SEGURIDAD ACERO INOXIDABLE  
 PISTOLA DE AR COM BICO DE SEGURANÇA DE AÇO INOXIDÁVEL



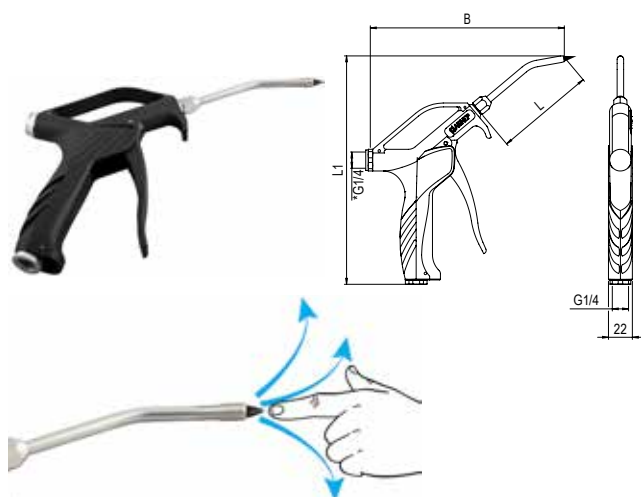
Code	L	L1	B	Pack.
00362 00 001	90	210,5	185,5	10
		<b>min</b>	<b>max</b>	
<b>Temperature</b>			- 10 °C	+ 80 °C
<b>Pressure</b>			<b>12 bar</b> (1.2 MPa)	
<b>383 NI/min @ 6 bar - 500 NI/min @ 8 bar</b>				
<b>LAeq 78 dBA @ 6 bar</b>				
<b>LAeq 84 dBA @ 8 bar</b>				
<b>Forza su maniglia - Force on handle</b> <i>Kraft am Griff - Force sur la poignée</i> <i>Fuerza en el mango - Força no punho</i>			<b>19,8 N @ 6 bar</b>	
<b>Forza di soffiaggio - Blowing force</b> <i>Kraft der Schlag - Force de soufflage</i> <i>Fuerza que sopla - Força de sopra</i>			<b>3,4 N @ 6 bar</b>	
<b>2003/10/CE</b>	Max 85 dBA		8 hr @ 6 bar 6 hr @ 8 bar	
<b>OSHA 1910.95 (b)</b>	Max 90 dB 8 hr			
<b>OSHA 1910.242 (b)</b>	Max 30 PSI (2,1 bar) when blocked			

**363**

**New**

**PISTOLA DI SOFFIAGGIO CON TUBO INOX DI SICUREZZA E DOPPIA ALIMENTAZIONE**

BLOWGUN WITH STAINLESS SAFETY PIPE DOUBLE FEED  
 BLASPISTOLE MIT EDELSTAHL-SICHERHEITS ROHR DOPPELEINZUG  
 SOUFFLETTE AVEC EMBOUT DE SÉCURITÉ INOX AVEC DOUBLE ALIMENTATION  
 PISTOLA DE SOPLADO CON TUBO DE SEGURIDAD INOX DOBLE ALIMENTACION  
 PISTOLA DE AR COM BICO DE SEGURANÇA EM INOX ALIMENTAÇÃO DUPLA



Code	L	L1	B	Pack.
00363 00 001	90	210,5	190,5	10
		<b>min</b>	<b>max</b>	
<b>Temperature</b>			- 10 °C	+ 80 °C
<b>Pressure</b>			<b>12 bar</b> (1.2 MPa)	
<b>383 NI/min @ 6 bar - 500 NI/min @ 8 bar</b>				
<b>LAeq 78 dBA @ 6 bar</b>				
<b>LAeq 84 dBA @ 8 bar</b>				
<b>Forza su maniglia - Force on handle</b> <i>Kraft am Griff - Force sur la poignée</i> <i>Fuerza en el mango - Força no punho</i>			<b>19,8 N @ 6 bar</b>	
<b>Forza di soffiaggio - Blowing force</b> <i>Kraft der Schlag - Force de soufflage</i> <i>Fuerza que sopla - Força de sopra</i>			<b>3,4 N @ 6 bar</b>	
<b>2003/10/CE</b>	Max 85 dBA		8 hr @ 6 bar 6 hr @ 8 bar	
<b>OSHA 1910.95 (b)</b>	Max 90 dB 8 hr			
<b>OSHA 1910.242 (b)</b>	Max 30 PSI (2,1 bar) when blocked			

**Pistola comprensiva di tappo G1/4**  
 Blowgun includes one bling plung G1/4  
 Blastpistole enthält ein Stopfen G1/4  
 Soufflette comprend un bouchon G1/4  
 Pistola de soplado incluye tapon G1/4  
 Pistola de ar inclui tampao G1/4

**364**

**New**

**PISTOLA DI SOFFIAGGIO CON TUBO INOX DI SICUREZZA E DOPPIA ALIMENTAZIONE**

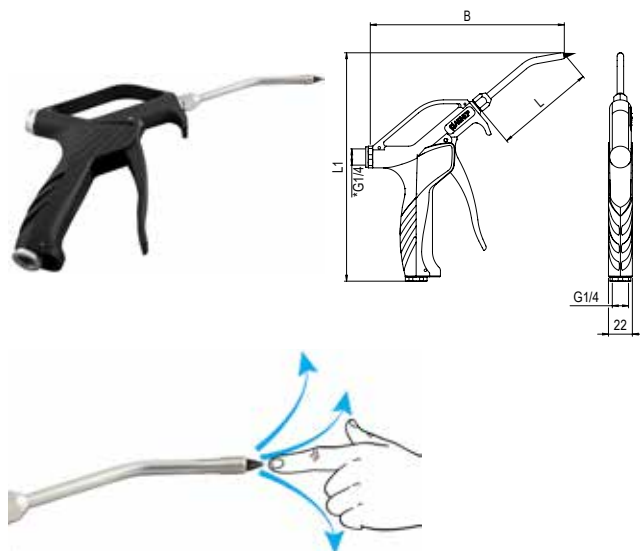
BLOWGUN WITH STAINLESS SAFETY PIPE DOUBLE FEED

BLASPISTOLE MIT EDELSTAHL-SICHERHEITS ROHR DOPPELEINZUG

SOUFFLETTE AVEC EMBOUT DE SÉCURITÉ INOX AVEC DOUBLE ALIMENTATION

PISTOLA DE SOPLADO CON TUBO DE SEGURIDAD INOX DOBLE ALIMENTACION

PISTOLA DE AR COM BICO DE SEGURANÇA EM INOX ALIMENTAÇÃO DUPLA



Code	L	L1	B	Pack.
00364 00 001	90	210.5	190.5	10
		<b>min</b>	<b>max</b>	
<b>Temperature</b>		- 10 °C	+ 80 °C	
<b>Pressure</b>		<b>12 bar</b> (1.2 MPa)		
<b>200 NI/min @ 6 bar - 250 NI/min @ 8 bar</b>				
<b>LAeq 73 dBA @ 6 bar</b>				
<b>LAeq 78 dBA @ 8 bar</b>				
<b>Forza su maniglietta - Force on handle</b> <i>Kraft am Griff - Force sur la poignée</i> <i>Fuerza en el mango - Força no punho</i>				<b>19,8 N @ 6 bar</b>
<b>Forza di soffiaggio - Blowing force</b> <i>Kraft der Schlag - Force de soufflage</i> <i>Fuerza que sopla - Força de sopra</i>				<b>2,9 N @ 6 bar</b>
<b>2003/10/CE</b>		<b>Max 85 dBA</b>	<b>8 hr @ 6 bar</b>	<b>8 hr @ 8 bar</b>
<b>OSHA 1910.95 (b)</b>			<b>Max 90 dB 8 hr</b>	
<b>OSHA 1910.242 (b)</b>			<b>Max 30 PSI (2,1 bar) when blocked</b>	
<b>SUVA - CERTIFIED</b>			<b>Max 85 dBA @ 6 bar</b>	

**Pistola comprensiva di tappo G1/4**  
 Blowgun includes one bling plung G1/4  
 Blastpistole enthält ein Stopfen G1/4  
 Soufflette comprend un bouchon G1/4  
 Pistola de soplado incluye tapon G1/4  
 Pistola de ar inclui tampao G1/4



**CONFEZIONE STANDARD**

STANDARD PACKAGING  
 STANDARDVERPACKUNG  
 CONDITIONNEMENT  
 EMBALAJE ESTÁNDAR  
 PACOTE PADRÃO

## T100 Mini



Code	Size
<b>T100 002 231 100</b>	FR+L0
<b>T100 003 231 100</b>	FR+L0
Thread	Filtration
1/8	20µm
1/4	20µm
Regulation	Pack.
0 ÷ 8 bar	1
0 ÷ 8 bar	1

## T100



Code	Size
<b>T100 205 231 100</b>	FR+L2
<b>T100 309 231 100</b>	FR+L3
Thread	Filtration
1/8	20µm
1/4	20µm
Regulation	Pack.
0 ÷ 8 bar	1
0 ÷ 8 bar	1

## MAN01 / MAN02

**MANOMETRO ATTACCO POSTERIORE**  
 MANOMETER BACK CONNECTION  
 MANOMETER, ANSCHLUSS RÜCKSEITIG  
 MANOMÈTRE, RACCORD ARRIÈRE CENTRÉ  
 MANÓMETRO POSTERIOR  
 MANÔMETRO COM ROSCA TRASEIRA



Code	
<b>MAN01 N2 020 000</b>	0 ÷ 4
<b>MAN01 N2 050 000</b>	0 ÷ 6
<b>MAN01 N2 060 000</b>	0 ÷ 10
<b>MAN01 N2 040 000</b>	0 ÷ 12
<b>MAN02 N2 050 000</b>	0 ÷ 6
<b>MAN02 N2 040 000</b>	0 ÷ 12

## 2020

**NIPPLO DI RIDUZIONE CONICO**  
 REDUCING NIPPLE (TAPER)  
 DOPPELNIPPEL REDUZIERT KONISCH  
 MAMELON DOUBLE INÉGAL, CONIQUE  
 MACHÓN CÓNICO DE REDUCCIÓN  
 NIPLE DE REDUÇÃO COM ROSCA CÓNICA



Code		
<b>02020 00 01 AT NB</b>	1/8	1/4
<b>02020 00 01 3W NB</b>	1/8	3/8
<b>02020 00 01 4W NB</b>	1/8	1/2
<b>02020 00 01 7W NB</b>	1/4	3/8
<b>02020 00 01 8W NB</b>	1/4	1/2
<b>02020 00 01 AC NB</b>	3/8	1/2
<b>02020 00 01 AH NB</b>	1/2	3/4
<b>02020 00 01 AS NT</b>	3/4	1"

## 2060

**NIPPLO CONICO ORIENTABILE (3 PEZZI)**  
 TAPER NIPPLE (3 PIECES)  
 DOPPELNIPPEL KONISCH EINSTELLBAR  
 (3 STÜCK)  
 MAMELON DOUBLE 3 PIÈCES  
 MACHÓN CÓNICO ORIENTABLE (3 PIEZAS)  
 NIPLE ORIENTÁVEL COM ROSCA CÓNICA  
 (3 PARTES)



Code		
<b>02060 00 001</b>	1/8	
<b>02060 00 002</b>	1/4	
<b>02060 00 003</b>	3/8	
<b>02060 00 004</b>	1/2	
<b>02060 00 005</b>	3/4	
<b>02060 00 006</b>	1"	

**Articolo non nichelato.**  
 Article not nickel-plated.  
 Artikel nicht vernickelt.  
 Article non nickelé.  
 Artículo no niquelado.  
 Item não niquelado.

## 2080

**RIDUZIONE CONICA**  
 REDUCER (TAPER)  
 REDUZIERUNG KONISCH  
 RÉDUCTION, CONIQUE  
 REDUCCIÓN CÓNICA  
 REDUÇÃO COM ROSCA CÓNICA



Code		
<b>02080 00 01 5W NB</b>	1/4	1/8
<b>02080 00 01 9W NB</b>	3/8	1/8
<b>02080 00 01 AD NB</b>	1/2	1/8
<b>02080 00 01 AA NB</b>	3/8	1/4
<b>02080 00 01 AE NB</b>	1/2	1/4
<b>02080 00 01 AF NB</b>	1/2	3/8
<b>02080 00 01 AL NB</b>	3/4	3/8
<b>02080 00 01 AM NB</b>	3/4	1/2
<b>02080 00 01 AP NT</b>	1"	1/2
<b>02080 00 01 AQ NT</b>	1"	3/4
<b>02080 00 01 AR NT</b>	1"1/4	1/2
<b>02080 00 01 AU NT</b>	1"1/4	3/4
<b>02080 00 01 AV NT</b>	1"1/4	1"
<b>02080 00 01 82 NT</b>	1"1/2	1"
<b>02080 00 01 83 NT</b>	2"	1"

## 3015

**TAPPO MASCHIO CILINDRICO ESAGONO INCASSATO CON O-RING NBR**  
 MALE PLUG (PARALLEL) WITH EXAGON EMBEDDED AND NBR O-RING  
 GEWINDESTOPFEN ZYLINDRISCH INNENSECHSKANT MIT O-RING NBR  
 BOUCHON À 6 PANS CREUX MÂLE, CYLINDRIQUE AVEC JOINT NBR  
 TAPÓN MACHO CILÍNDRICO HEXÁGONO INTERIOR CON TÓRICA NBR  
 TAMPÃO MACHO COM ROSCA PARALELA E SEXTAVADO INTERNO (O-RING EM NBR)



Code	
<b>03015 00 005</b>	M5
<b>03015 00 001</b>	1/8
<b>03015 00 002</b>	1/4
<b>03015 00 003</b>	3/8
<b>03015 00 004</b>	1/2
<b>03015 00 006</b>	M8x1
<b>03015 00 007</b>	M10x1
<b>03015 00 008</b>	M12x1,25
<b>03015 00 009</b>	3/4
<b>03015 00 010</b>	1"

## 6000

**RACCORDO A Y 90° MASCHIO CENTRALE**  
 CENTRAL MALE Y 90°  
 Y-VERSCHRAUBUNG 90° AUSSEN-/INNENGEW. Y EGAL À 90° MALE AU CENTRE  
 RACOR A Y 90° MACHO CENTRAL  
 CONEXÕES EM "Y" 90° ROSCA MACHO CENTRAL



Code	
<b>06000 00 01 02 NB</b>	1/8
<b>06000 00 01 03 NB</b>	1/4
<b>06000 00 01 04 NB</b>	3/8
<b>06000 00 01 05 NB</b>	1/2

## 3040

### PORTAGOMMA MASCHIO CONICO

MALE HOSE ADAPTER (TAPER)  
 SCHLAUCHTÜLLE AUSSENGEW. KONISCH  
 DOUILLE ANNELÉE, CONIQUE  
 EPIGA MACHO CÔNICA  
 EPIGÃO COM ROSCA MACHO CÔNICA



Code			
03040 00 01 BS NB	6	1/8	
03040 00 01 BT NB	6	1/4	
03040 00 01 BZ NB	7	1/8	
03040 00 01 BX NB	7	1/4	
03040 00 01 BY NB	8	1/8	
03040 00 01 BJ NB	8	1/4	
03040 00 01 BK NB	8	3/8	
03040 00 01 CA NB	9	1/8	
03040 00 01 CB NB	9	1/4	
03040 00 01 CC NB	9	3/8	
03040 00 01 CD NB	9	1/2	
03040 00 01 CE NB	10	1/8	
03040 00 01 CF NB	10	1/4	
03040 00 01 CG NB	10	3/8	
03040 00 01 CH NB	10	1/2	
03040 00 01 VB NB	11	1/8	
03040 00 01 RP NB	11	1/4	
03040 00 01 QR NB	11	3/8	
03040 00 01 VF NB	11	1/2	
03040 00 01 CI NB	12	1/4	
03040 00 01 CL NB	12	3/8	
03040 00 01 CM NB	12	1/2	
03040 00 01 CN NB	14	3/8	
03040 00 01 DB NB	14	1/2	
03040 00 01 5P NB	15	1/4	
03040 00 01 1G NB	15	3/8	
03040 00 01 CP NB	15	1/2	
03040 00 01 VG NB	15	3/4	
03040 00 01 CQ NB	16	3/8	
03040 00 01 CR NB	16	1/2	
03040 00 01 CS NB	16	3/4	
03040 00 01 CT NB	17	3/8	
03040 00 01 CU NB	17	1/2	

## 3044

### PORTAGOMMA MASCHIO CONICO

MALE HOSE ADAPTER (TAPER)  
 SCHLAUCHTÜLLE AUSSENGEW. KONISCH  
 DOUILLE ANNELÉE, CONIQUE  
 EPIGA MACHO CÔNICA  
 EPIGÃO COM ROSCA MACHO CÔNICA



Code			
03044 00 023	6	1/4	
03044 00 002	7	1/8	
03044 00 003	7	1/4	
03044 00 004	8	1/8	
03044 00 005	8	1/4	
03044 00 024	8	3/8	
03044 00 015	8	1/2	
03044 00 006	9	1/8	
03044 00 007	9	1/4	
03044 00 008	9	3/8	
03044 00 025	10	1/4	
03044 00 026	10	3/8	
03044 00 027	10	1/2	
03044 00 009	12	1/4	
03044 00 010	12	3/8	
03044 00 011	12	1/2	
03044 00 016	13	1/2	
03044 00 028	14	1/4	
03044 00 020	14	3/8	
03044 00 021	14	1/2	
03044 00 012	17	3/8	
03044 00 013	17	1/2	

	min	max
Temperature	-20 °C	+80 °C





# ISTITUTO GIORDANO s.p.a.

SPECIALISTI IN RICERCA E CERTIFICAZIONE DAL 1959

Via Rossini, 2  
47814 BELLARIA (RN) Italy  
Tel. ++39.0541.343030 (10 linee)  
Telefax ++39.0541.345540

e-mail: [istitugordano@gordano.it](mailto:istitugordano@gordano.it)  
web site: [www.gordano.it](http://www.gordano.it)

Cod. Fisc./Part. IVA: 00.549.540.409  
P.E.A. c/o C.C.I.A.A. (RN) 156766  
Registro Imprese Rimini n. 00549540409  
Cap. Soc. € 516.000,00 i.v.

**RICONOSCIMENTI UFFICIALI:**

- MINISTERO LAVORI PUBBLICI: Legge 1986/71 con D.M. 27/11/82 n. 228/3 "Prova sui materiali da costruzione"
- MINISTERO INDUSTRIA COMMERCIO ARTIGIANATO: D.M. 09/11/89 "Certificazione CEE per la qualità dei prodotti"
- MINISTERO INDUSTRIA COMMERCIO ARTIGIANATO D.M. 31/0/91 "Certificazione CEE delle macchine utensili di macchine da ufficio"
- MINISTERO INDUSTRIA COMMERCIO ARTIGIANATO D.L. 27/01/90 N. 130 "Certificazione CEE delle macchine utensili di macchine di sollevamento"
- MINISTERO INDUSTRIA COMMERCIO ARTIGIANATO D.M. 06/07/90 "Certificazione CEE concernente la sicurezza dei prodotti"
- MINISTERO INDUSTRIA COMMERCIO ARTIGIANATO D.M. 06/07/90 "Certificazione CEE in materia di recipienti semplici di recipienti liquidi e gas"
- MINISTERO INDUSTRIA COMMERCIO ARTIGIANATO: Legge n. 15/04/94 n. 15/10/96 "Certificazione CEE per gli apparecchi a gas"
- MINISTERO INDUSTRIA COMMERCIO ARTIGIANATO e MINISTERO LAVORO E PREVIDENZA SOCIALE: D.M. 09/07/90 "Certificazione CEE in materia di recipienti semplici di recipienti"
- MINISTERO INDUSTRIA COMMERCIO ARTIGIANATO e MINISTERO LAVORO E PREVIDENZA SOCIALE: D.M. 04/06/94 "Certificazione CEE delle macchine"
- MINISTERO INDUSTRIA COMMERCIO ARTIGIANATO: "Prova di resistenza a trazione e resistenza alle prove nell'ambito della sorveglianza sul mercato e sulla dei consumatori"
- MINISTERO INDUSTRIA COMMERCIO ARTIGIANATO D.M. 02/04/98 "Prova di resistenza a trazione e resistenza alle prove statiche e a pressioni analogiche sui componenti degli edifici e degli impianti"
- MINISTERO INTERNO: Legge 81/84 e D.M. 26/03/86 con autorizzazione del 27/03/86, con il regolamento di attuazione D.M. 26/03/86
- MINISTERO INTERNO: Legge 81/84 e D.M. 26/03/86 con autorizzazione del 10/07/86 "Prova di resistenza ai fuoco secondo Ordinanza n. 91 del 14/09/85"
- MINISTERO INTERNO: Legge 81/84 e D.M. 26/03/86 con autorizzazione del 05/07/86 "Prova di resistenza al fuoco secondo Ordinanza n. 7 del 02/04/81 e norma CNR 91/722-134/92"
- MINISTERO INTERNO: Legge 81/84 e D.M. 26/03/86 con autorizzazione del 12/04/86 "Prova su edifici di tipo prefabbricati secondo D.M. 20/12/80"
- MERIT: MINISTERO UNIVERSITA' E RICERCA SCIENTIFICA E TECNOLOGICA: Legge 46/82 con D.M. 09/10/85 "Formazione nell'area dei laboratori sottostesi a controllo tecnico di carattere applicativo a favore della ricerca e delle industrie"
- MINISTERO PUBBLICA ISTRUZIONE: Protocollo n. 118 del 27/04/87 "Norme alla Scheda Anagrafe Nazionale delle scuole con codice H. 8040/91"
- SINCERT (Accreditamento Organismi Certificazioni): Accreditamento n. 01/4 del 19/12/96 "Organismi di certificazione di settore qualità"
- ENAC (Sistema Nazionale per l'Accreditamento di Laboratori): Accreditamento n. 501 del 14/11/96
- DT (Servizio di Tariffa in Italia): Accreditamento n. 20 "Centro S.T. di tariffatura per garanzia telefonica ad abbonamento"
- ICM (Istituto di Certificazione Industriale per la Meccanica): Prova di appoggio nell'ambito degli schemi di Certificazione di Prodotto
- ING (Istituto per il Meccano Qualità): Prova di laboratorio nell'ambito degli schemi di Certificazione di Prodotto per steme forate"
- UNISMAI (Unione Nazionale Contrattori Sanitari) Alleanza Assoc. Legitt. Riconoscimento UNISMAI 7 autorizzati per la prova di certificazione UNISMAI su scambiatori a fascio centrale"
- UNI (Ente Nazionale Italiano di Unificazione - Settore Certificazioni): Prova di laboratorio nell'ambito degli schemi di Certificazione di Prodotto per lermatostatici a lega con facili a circolazione forata e serramenti esterni"

**PARTECIPAZIONI ASSOCIATIVE:**

- AIA: Associazione Italiana di Acustica
- AICARRI: Associazione Italiana Condizionamento dell'Aria Riscaldamento Refrigerazione
- AIO: Associazione Italiana per la Qualità
- AIPID: Associazione Italiana Prove non Distruttive
- ALP: Associazione Laboratori Italiani Fusi
- ALPI: Associazione Laboratori di Prova, Indipendenti
- ASHRAE: American Society of Heating, Refrigerating and Air-Conditioning Engineers Inc.
- ASSINDUSTRIA: Associazione degli Industriali di Rimini
- ASTM: American Society for Testing and Materials
- ATG: Associazione Tecnica Italiana dei Gas
- CTE: Collegio dei Tecnici della Industrializzazione Edifica
- CCI: Comitato Tecnico Italiano
- EARMA: European Association of Research Managers and Administrators
- EARTO: European Association of Research and Technology Organization
- EGOLF: European Group of Offices Laboratories for Fire Testing
- UNI: Ente Nazionale Italiano di Unificazione

**CLAUSOLE**

Il presente documento si riferisce solamente ai campioni e materiale sottoposti a prova.  
"Il presente documento non può essere riprodotto parzialmente, salvo approvazione scritta del laboratorio"

## ABRIDGED TEST REPORT No. 189470

(Refers to test report No. 189076 issued by this Institute on 26/10/2004)

**Place and date of issue:** Bellaria, 08/11/2004

**Customer:** AIGNEP S.p.A. - Via Industriale n. 1 - 25070 BIONE (BS)

**Date test requested:** 13/09/2004

**Order number and date:** 26665, 14/09/2004

**Date specimen received:** 13/09/2004

**Date test effected:** from 11/10/2004 to 15/10/2004

**Purpose of test:** Testing copper-alloy quick-action couplings for use with aluminium tubes

**Test site:** Istituto Giordano S.p.A. - Blocco 1 - Via Rossini, 2 - 47814 Bellaria (RN)

**Specimen origin:** supplied by Customer

**Identification of specimen received:** No. 2004/1522

**Description of specimen**


The test specimens are known as "Raccordi ad innesto rapido per tubazioni in alluminio Serie 90.000".

**Result of test**


The tests listed below, agreed with the Customer and, in the absence of specific standards, conducted in accordance with standard UNI EN 1254-2: 2000, gave the following results:

- Leaktightness under internal pneumatic pressure: No visible signs of leakage;
- bursting strength test: DN 20: 115 bar, DN 25: 75 bar, DN 32: 78 bar, DN 40: 75 bar, DN 50: 58 bar and DN 63: 62 bar;
- resistance to pull-out: maximum axial movement 0,9 mm and no visible leakage in the subsequent pneumatic pressure test;
- leaktightness under internal pneumatic pressure whilst subjected to bending: no visible signs of leakage or damage.


*As regards the description of the specimen, normative references, test methods, test equipment, test results and everything else necessary for the identification of the work carried out, please see Test Report No. 189076 issued by this Institute on 26/10/2004.*




Test Technician  
(Per. Ind. Walter Frattini)




Manager, Applied Physics  
Laboratory  
Dott. Ing. Vincenzo Iommi



Chairman or  
Managing Director  
Dott. Ing. Vincenzo Iommi



Comp. AV Reviso 	This abridged report consists of 1 sheet This document is the English translation of the abridged test report No. 189470 of 08/11/2004 issued in Italian. Date of translation: 29/11/2004.	Sheet 1 of 1
--	--	-----------------



**Istituto Giordano S.p.A.**  
 Via Rossini, 2 - 47814 Bellaria-Igea Marina (RN) - Italia  
 Tel. +39 0541 343030 - Fax +39 0541 345540  
 istitutogiordano@giordano.it - www.giordano.it  
 PEC: ist-giordano@legalmail.it  
 Cod. Fisc./Part. IVA: 00 549 540 409 - Cap. Soc. € 1.500.000 i.v.  
 R.E.A. c/o C.C.I.A.A. (RN) 156766  
 Registro Imprese di Rimini n. 00 549 540 409

## ABRIDGED TEST REPORT No. 317262

(Refers to test report No. 316851 issued by Istituto Giordano on 25/06/2014)

**Place and date of issue:** Bellaria-Igea Marina - Italy, 11/07/2014  
**Customer:** AIGNEP S.p.A. - Via Don Giuseppe Bazzoli, 34 - 25070 BIONE (BS) - Italy  
**Date test requested:** 20/03/2014  
**Order number and date:** 62619, 24/03/2014  
**Date sample received:** 23/04/2014  
**Test date:** from 05/06/2014 to 24/06/2014  
**Purpose of test:** testing aluminium-alloy quick-action couplings for use with aluminium tubes  
**Test site:** Istituto Giordano S.p.A. - Blocco 1 - Via Rossini, 2 - 47814 Bellaria-Igea Marina (RN) - Italy  
**Sample origin:** sampled and supplied by the Customer  
**Identification of sample received:** No. 2014/0843

### Sample name and description\*

The test samples are called "Series 90.000, DN80 quick-action couplings for use with aluminium tubes".

They essentially consist of:

- surface-treated aluminium nut;
- NBR O-ring;
- surface-treated aluminium body;
- safety ring made from engineering resin;
- AISI 301 stainless-steel collet;
- tube guide ring made from engineering resin;
- galvanised-steel self-locking nut;
- galvanised-steel hexagon socket head cap screw.

Customer's declared maximum operating pressure is 16 bar.

### Test result

The following tests were carried out on the Customer-supplied sample with results as given hereafter:

- leaktightness under internal pneumatic positive (24 and 0,5 bar)/negative (0,9 bar) pressure  
**TEST RESULT: PASS;**
- bursting strength test  
**TEST RESULT: slight leakage from plug of one of the fittings at a pressure of 64 bar (PASS);**
- resistance to pull-out  
**TEST RESULT: PASS;**
- leaktightness under internal hydrostatic pressure whilst subjected to bending  
**TEST RESULT: PASS.**

**As regards sample and test photos, normative references, test methods, test equipment, detailed test results and everything else necessary for the identification of the work carried out, please see Test Report No. 316851 issued by Istituto Giordano on 25/06/2014.**

(\* according to that stated by the Customer.

Test Technician:  
 Dott. Ing. Antonietta Serra

Head of Applied Physics Laboratory:  
 Dott. Ing. Vincenzo Iommi

Chief Executive Officer  
 (Dott. Arch. Sara Lorenza Giordano)



Firmato digitalmente da SARA LORENZA GIORDANO

The original of this document consists of an electronic document with a digital signature affixed pursuant to DPR (Presidential Decree) 513/97.

Comp. AV  
 Revis. AS

This abridged report consists of 1 sheets.  
 This document is the English translation of the abridged report No. 317262 dated 11/07/2014 issued in Italian; in case of dispute the only valid version is the Italian one. Date of translation: 06/06/2017.

Sheet  
 1 of 1

CLAUSES: This document relates only to the sample or material tested and shall not be reproduced except in full without Istituto Giordano's written approval.



Istituto Giordano S.p.A.  
Via Rossini, 2 - 47814 Bellaria (RN) Italy  
Tel. +39 0541 343030 - Fax +39 0541 345540  
istitutogiordano@giordano.it - www.giordano.it  
Cod. Fisc./P.Iva 00 549 540 409 - Cap. Soc. € 880.000 i.v.  
R.E.A. d/o C.C.I.A.A. (RN) 156766  
Registro Imprese di Rimini n. 00 549 540 409  
Organismo Europeo notificato n. 0407  
Accreditamenti: SINCERT (057A e 082B) - SIT (20)

**RICONOSCIMENTI UFFICIALI MINISTERI ITALIANI:**

- Legge 1086/71 con D.M. 27/11/82 n. 22913 "Prove sui materiali da costruzione".
- D.M. 05/11/99 "Certificazione CE per le unità da diporto".
- D.M. 04/06/94 "Certificazione CEE sulle macchine".
- Notifica n. 73790 del 15/10/99 "Certificazione CEE per gli apparecchi a gas".
- D.M. 06/07/92 "Certificazione CEE in materia di recipienti semplici a pressione".
- D.M. 06/07/93 "Certificazione CEE concernente la sicurezza dei giocattoli".
- Incarichi di verifica della sicurezza e conformità dei prodotti nell'ambito della sorveglianza sul mercato e tutela del consumatore.
- D.M. 02/04/88 "Rilascio di attestazioni di conformità delle caratteristiche e prestazioni energetiche dei componenti degli edifici e degli impianti".
- Legge 81/84 e D.M. 26/03/85 con autorizzazione del 21/03/86 "Prove di resistenza al fuoco secondo D.M. 26/03/84".
- Legge 81/84 e D.M. 26/03/85 con autorizzazione del 10/07/86 "Prove di resistenza al fuoco secondo Circolare n. 91 del 14/09/81".
- Legge 81/84 e D.M. 26/03/85 con autorizzazione del 03/07/82 "Prove di resistenza al fuoco secondo Circolare n. 7 del 02/04/81 norma CNV/ICC UNI 9723".
- Legge 81/84 e D.M. 26/03/85 con autorizzazione del 12/04/88 "Prove su estrattori d'incendio portatili secondo D.M. 29/12/82".
- Legge 45/82 con D.M. 06/10/85 "Inmissione nell'elenco dei laboratori autorizzati a svolgere ricerche di carattere applicativo a favore delle piccole e medie industrie".
- Protocollo n. 718 del 27/03/87 "Ispezione allo Scatolario Anagrafe Nazionale delle Ricerche con codice N.0480797".
- Decreto 24/05/82 "Certificazione CE di rispondenza della conformità delle attrezzature a pressione".
- Decreto 14/02/82 "Certificazione CE di conformità in materia di emissione acustica ambientale per macchine e attrezzature".
- Decreto 05/02/83 "Esecuzione delle procedure di valutazione della conformità dell'equipaggiamento marittimo".
- G.U.R.I. n. 236 del 07/10/84 "Certificazione CE sugli ascensori".
- Notifica per le attività di attestazione della conformità alle norme armonizzate della Direttiva 89/105 sui prodotti da costruzione.

**ENTI TERZI:**

- SINCERT: Accreditamenti n. 057A del 19/10/00 "Organismo di certificazione di sistemi di gestione per la qualità" n. 082B del 12/04/06 "Organismo di certificazione di prodotto".
- SIT: Centro multisede n. 20 (Bellaria - Pomezia) per prove geometriche ed elettriche.
- ICM: "Prove di laboratorio nell'ambito degli schemi di Certificazione di Prodotto".
- IMQ: "Prove di laboratorio nell'ambito degli schemi di Certificazione di Prodotto per cavi flessibili".
- UNCSAAL: Riconoscimento del 26/03/85 "Laboratorio per le prove di certificazione UNCSAAL su serramenti a facciate continue".
- IMO UNI: "Prove di laboratorio nell'ambito degli schemi di Certificazione di Prodotto per termocammetti a legna con fluido a circolazione forzata".
- CSI-UNI: "Prove di laboratorio in ambito degli schemi di Certificazione di Prodotto per serramenti esterni".
- KEMARK: per isolati termici: "Misure di conduttività termica per materiali isolanti".
- FT: "Prove di laboratorio e sorveglianza in azienda nell'ambito degli schemi di Certificazione di Prodotto per porte, finestre, chiusure oscuranti (antidive) e serramenti".
- EFG: "Prove di laboratorio su caseolari e altri pezzi di custodia".
- AENOR: "Valutazione della conformità ai fini della marcatura CE per alcuni prodotti inerenti la direttiva prodotti da costruzione".
- VTI-Festind: "Valutazione della conformità ai fini della marcatura CE per alcuni prodotti inerenti la direttiva prodotti da costruzione".
- C.C.I.A.A. Rimini 26/01/04 "Verifica periodica dell'attendibilità metrologica di strumenti metrologici in materia di commercio".

**PARTECIPAZIONI ASSOCIATIVE:**

- AIA: Associazione Italiana di Acustica.
- AICARR: Associazione Italiana Condizionamento dell'Aria Riscaldamento Refrigerazione.
- AIDC: Associazione Italiana per la Qualità.
- AIPrD: Associazione Italiana Prove non Distruttive.
- ALF: Associazione Laboratori Italiani Fuoco.
- ALP: Associazione Laboratori di Prova Indipendenti.
- ASHRAE: American Society of Heating, Refrigerating and Air-Conditioning Engineers Inc.
- ASTM: American Society for Testing and Materials.
- ATIG: Associazione Tecnica Italiana del Gas.
- CTE: Collegio dei Tecnici della Industrializzazione Edilizia.
- CTI: Comitato Termotecnico Italiano.
- EARMA: European Association of Research Managers and Administrators.
- EARTO: European Association of Research and Technology Organisation.
- EGOLF: European Group of Official Laboratories for Fire Testing.
- UNI: Ente Nazionale Italiano di Unificazione.

**CLAUSOLE:**

Il presente documento si riferisce solamente al campione e materiale sottoposto a prova.  
Il presente documento non può essere riprodotto parzialmente, salvo approvazione scritta del laboratorio.

**ABRIDGED TEST REPORT No. 238763**  
(Refers to test report No. 236272 issued by this Institute on 07/02/2008)

**Place and date of issue:** Bellaria-Igea Marina - Italy, 07/04/2008  
**Customer:** AIGNEP S.p.A. - Via Industriale, 1 - 25070 BIONE (BS) - Italy  
**Date test requested:** 09/11/2007  
**Order number and date:** 39092, 09/11/2007  
**Date specimen received:** 20/11/2007  
**Date test effected:** from 20/12/2007 to 08/01/2008  
**Purpose of test:** Testing copper-alloy quick-action couplings for use with aluminium tubes  
**Test site:** Istituto Giordano S.p.A. - Blocco 1 - Via Rossini, 2 - 47814 Bellaria-Igea Marina (RN) - Italy  
**Specimen origin:** sampled and supplied by Customer  
**Identification of specimen received:** No. 2007/2505

**Description of specimen**

The test specimens are known as "Raccordi ad innesto rapido per tubazioni in alluminio Serie 90.000" ("Copper-alloy quick-action couplings for use with aluminium tubes Series 90.000"), DN 110.

**Result of test**

The tests listed below, agreed with the Customer and, in the absence of specific standards, conducted in accordance with standard UNI EN 1254-2:2000, gave the following results:

- leaktightness under internal pneumatic pressure: No visible signs of leakage;
- bursting strength test: 51 bar;
- resistance to pull-out: maximum axial movement 0,49 mm and no visible leakage in the subsequent pneumatic pressure test;
- leaktightness under internal hydraulic pressure whilst subjected to bending: no visible signs of leakage or damage.

*As regards the description of the specimen, normative references, test methods, test equipment, test results and everything else necessary for the identification of the work carried out, please see Test Report No. 236272 issued by this Institute on 07/02/2008.*

Test Technician (Per. Ind. Walter Fratto)      Manager, Applied Physics Laboratory (Dott. Ing. Vincenzo Iommi)      Chairman or Managing Director (Dott. Ing. Vincenzo Iommi)

Comp. AV      This abridged report consists of 1 sheet      Sheet 1 of 1  
 Revis.      This document is the English translation of the abridged test report No. 238763 of 07/04/2008 issued in Italian.      Date of translation: 07/04/2008.

**RISULTATI ESTRATTI DAL RAPPORTO DI PROVA N° 189076, N° 236272 E N° 312056 DELL' ISTITUTO GIORDANO**

OUTCOME OF THE TEST NR. 189076, NR. 236272 AND N° 312056 OF GIORDANO INSTITUTE

AUSZÜGE VON TESTERGEBNISSEN NR.° 189076, NR.° 236272 UND NR.° 312056 VOM INSTITUT GIORDANO

EXTRAITS DES RÉSULTATS DES TESTS NO189076, NO 236272 ET NO 312056 DE L'INSTITUT GIORDANO

Resultados de la prueba NR. NR.189076, NR. 236272 y N° 312056 de GIORDANO INSTITUTE

RESULTADOS EXTRAÍDOS DO RELATÓRIO DE TESTE N° 189076 E N° 236272 DO INSTITUTO GIORDANO

<b>Test</b>	<b>IT</b>
Verifica della tenuta sotto pressione a 1,5 volte la pressione max dichiarata.	
<b>Test</b>	<b>GB</b>
Test of pressure 1.5 time higher of the max declared.	
<b>Test</b>	<b>DE</b>
Prüfdruck um 1,5 Mal höher als der angegebene maximale Betriebsdruck.	
<b>Test</b>	<b>FR</b>
Contrôle d'étanchéité à une pression 1,5 fois supérieur de la pression nominale et à 0,5 bar.	
<b>Test</b>	<b>ES</b>
Prueba de presión 1.5 veces más elevadas del máximo declarado.	
<b>Teste</b>	<b>PT</b>
Teste de pressão 1,5 vez maior do que a pressão máxima declarada.	

DN	Verifica tenuta pneumatica a 22,5 bar (1,5 PN) per 15 min	Verifica tenuta pneumatica a 0,5 bar per 15 min
	<i>Pneumatic resistance at 22,5 bar (1,5 PN) for 15 min Pneumatische Beständigkeit bei 22,5 bar (1,5 PN) für 15 Minuten Résistance pneumatique à 22,5 bar (1,5 PN) pour 15 minute Resistencia neumática a 22,5 bar (1,5 PN) por 15 min Resistência pneumática a 22,5 bar (1,5 PN) por 15 minutos</i>	<i>Pneumatic resistance at 0,5 bar for 15 minute Pneumatische Beständigkeit bei 0,5 bar für 15 Minuten Résistance pneumatique à 0,5 bar pour 15 minute Resistencia neumática a 0,5 bar por 15 min Resistência pneumática a 0,5 bar por 15 minutos</i>
20	Nessuna perdita visibile No visible leakage Kein erkennbarer Verlust Aucune fuite No fugas visibles Nenhuma perda ou vazamento visível	
25		
32		
40		
50		
63		
80		
110		

<b>Test</b>	<b>IT</b>
Prove di trazione a carico costante secondo la Norma UNI-EN 1254-2:2000 punto 5.5.	
<b>Test</b>	<b>GB</b>
Constant tensile stress in accordance with Norma UNI-EN 1254-2:2000 point 5.5.	
<b>Test</b>	<b>DE</b>
Zugversuche nach konstanter Belastung nach Norm: UNI-EN 1254-2:2000 Punkt 5.5.	
<b>Test</b>	<b>FR</b>
Essais de traction à charge constante selon la norme: UNI-EN 1254-2:2000 section 5.5.	
<b>Test</b>	<b>ES</b>
Prueba de tensión según norma UNI-EN 1254-2:2000 punto 5.5.	
<b>Teste</b>	<b>PT</b>
Testes de tração constante segundo a Norma UNI-EN 1254-2:2000 ponto 5.5.	

DN	Carico di trazione applicato	Sfilamento massimo del tubo dai raccordi	Verifica tenuta pneumatica a 6 bar
	<i>Power of stress Angewendete Zugkraft Force de traction Potencia de tension Força aplicada</i>	<i>Unthreading of tubes Extraktion des Rohres aus der Verschraubung Extraction du tube Tubos sin rosca Desconexão máxima entre conexões e tubo</i>	<i>Resistance at 6 bar Pneumatische Beständigkeit bei 6 bar Résistance à 6 bar Resistencia a 6 bar Verificação de vazamento pneumático a 6 bar</i>
	<b>(N)</b>	<b>(mm)</b>	
20	1500	0.9	Nessuna perdita visibile No visible leakage Kein erkennbarer Verlust Aucune fuite No fugas visibles Nenhuma perda ou vazamento visível
25	1500	0.4	
32	2000	0.4	
40	2000	0	
50	2000	0	
63	2500	0	
80	2500	0.3	
110	2500	0.49	

<b>Test</b>	<b>IT</b>
Verifica della pressione di scoppio.	
<b>Test:</b>	<b>GB</b>
Pressure of explosion.	
<b>Test</b>	<b>DE</b>
Überprüfen des Berstdruckes.	
<b>Test</b>	<b>FR</b>
Contrôle de la pression d'éclatement.	
<b>Test</b>	<b>ES</b>
Presión de explosión.	
<b>Teste</b>	<b>PT</b>
Teste de pressão de ruptura.	

DN	Pressione idraulica di rottura Hydraulic pressure of breaking Hydraulischer Berstdruck Pression hydraulique de d'éclatement Presión hidráulica de rotura Pressão hidráulica de ruptura
20	<p>Alla pressione di 115 bar si è avuto un parziale sfilamento del tubo da un raccordo, con perdita di notevole entità.  <i>Pressure 115 bar unthreading of a fitting from the tube with leakage.</i>  <i>Bei einem Druck von 115 bar gab es einen teilweisen Auszug der Rohrverbindung, mit einer signifikanten Verlustmenge.</i>  <i>A une pression de 115 bars, extraction partielle du tube et pertes notables.</i>  <i>Presión 115 bar: el tubo comienza a salir de las conexiones con fugas.</i>  <i>A uma pressão de 115 bar houve uma parcial desconexão do tubo com a conexão causando um vazamento ar perceptível.</i></p>
25	<p>Alla pressione di 75 bar si è prodotto lo sfilamento totale del tubo da un raccordo.  <i>Complete unthreading pressure 75 bar of a tube.</i>  <i>Bei einem Druck von 75 bar erfolgt die Trennung zwischen Rohr und Verschraubung.</i>  <i>Déconnexion du tube à une pression de 75 bar.</i>  <i>Presión 75 bar: el tubo sale completamente de las conexiones.</i>  <i>A uma pressão de 75 bar houve uma desconexão total do tubo com a conexão.</i></p>
32	<p>Alla pressione di 78 bar è iniziato lo sfilamento del tubo da un raccordo, con tenuta idraulica: a 93 bar si è prodotto lo sfilamento completo.  <i>At 78 bar unthreading of a tube with wet seal; at 93 bar total unthreading.</i>  <i>Bei einem Druck von 78 bar entstand eine teilweise Extraktion der Rohrverbindung, bei 93 bar eine komplette Trennung</i>  <i>Extraction partielle du tube du raccord à 78 bar, déconnexion à 93 bar.</i>  <i>Presión 78 bar: el tubo sale de las conexiones con juntas mojadas. 93 bar desconexión total.</i>  <i>A uma pressão de 78 bar iniciou-se a desconexão do tubo com uma das conexões estanques; a 93 bar ocorreu total desconexão do tubo.</i></p>
40	<p>Alla pressione di 75 bar il tubo ha iniziato a sfilarsi da un raccordo: mentre si cercava di mantenere/innalzare il valore della pressione, si è prodotto lo sfilamento totale del tubo dal raccordo.  <i>At 75 bar the tube becomes unthreaded while trying to increase the pressure.</i>  <i>Vorzeitige Extraktion der Rohrverbindung bei 75 bar und grosse Verluste.</i>  <i>Début d'extraction du tube du raccord à 75 bar et pertes notables.</i>  <i>Presión 75 bar: el tubo comienza a salir de las conexiones con fugas.</i>  <i>A uma pressão de 75 bar o tubo começou a se desconectar da conexão enquanto a pressão estava sendo incrementada.</i></p>
50	<p>Alla pressione di 58 bar il tubo ha iniziato a sfilarsi da un raccordo: lo sfilamento progressivo e la successiva perdita non hanno permesso di innalzare ulteriormente la pressione.  <i>At 58 bar the tube has become unthreaded.</i>  <i>Vorzeitige Extraktion der Rohrverbindung bei 58 bar und grosse Verluste, daher keine Anhebung des Druckes möglich</i>  <i>Début d'extraction du tube du raccord à 58 bar et pertes notables.</i>  <i>Presión 58 bar: el tubo sale completamente de las conexiones</i>  <i>A uma pressão de 58 bar o tubo começou a se desconectar de uma das conexões</i>  <i>a desconexão progressiva e as perdas não permitiram aumentar mais a pressão.</i></p>
63	<p>Alla pressione di 58 bar il tubo ha iniziato a sfilarsi da un raccordo: lo sfilamento progressivo e la successiva perdita non hanno permesso di innalzare ulteriormente la pressione.  <i>At 58 bar the tube has become unthreaded.</i>  <i>Vorzeitige Extraktion der Rohrverbindung bei 58 bar und grosse Verluste, daher keine Anhebung des Druckes möglich.</i>  <i>Début d'extraction du tube du raccord à 58 bar et pertes notables.</i>  <i>A uma pressão de 58 bar o tubo começou a se desconectar de uma das conexões.</i>  <i>A uma pressão de 58 bar o tubo começou a se desconectar de uma das conexões:</i>  <i>a desconexão progressiva e as perdas não permitiram aumentar mais a pressão.</i></p>
80	<p>Alla pressione di 64 bar si è manifestata una perdita.  <i>At 64 bar, leakage.</i>  <i>Bei 64 bar Leckagen, keine Möglichkeit den Druck zu erhöhen.</i>  <i>A 64 bar, pertes empêchant de poursuivre le test.</i>  <i>Presión 64 bar: fugas.</i>  <i>A uma pressão de 64 bar foi verificado um vazamento.</i></p>
110	<p>Alla pressione di 36 bar si è manifestata una perdita.  <i>At 36 bar, leakage.</i>  <i>Bei 36 bar Leckagen, keine Möglichkeit den Druck zu erhöhen.</i>  <i>A 36 bar, pertes empêchant de poursuivre le test.</i>  <i>Presión 36 bar: fugas.</i>  <i>A uma pressão de 36 bar foi verificado um vazamento.</i></p>

**Test IT**

Verifica della tenuta sotto pressione pneumatica interna e contemporanea applicazione di sollecitazione a flessione, come Norma UNI-EN 1254-2:2000 punto 5.6.

**Test GB**

Resistance under pneumatic internal pressure and bending stress at the same time according to Norma UNI-EN 1254-2:2000 point 5.6.

**Test DE**

Prüfen der Dichtheit unter gleichzeitiger Anwendung von Biegespannung nach Norm: UNI-EN 1254-2:2000 Punkt 5.6.

**Test FR**

Contrôle d'étanchéité sous contraintes de flexion selon la norme: UNI-EN 1254-2:2000 section 5.6

**Test ES**

Resistencia bajo presión neumática interna y carga de flexión al mismo tiempo según norma UNI-EN 1254-2:2000 punto 5.6. Distancia entre puntos de flexión.

**Teste PT**

Resistência sob pressão pneumática interna e flexão da tubulação de acordo com a Norma UNI-EN 1254-2:2000 ponto 5.6.

DN	Distanza tra i centri dei supporti applicato <i>Distance between bearing points</i> <i>Der Abstand zwischen den Stützpunkten</i> <i>Distance entre les points d'appuis</i> <i>Distancia entre puntos de flexion</i> <i>Distância entre os centros dos suportes montados</i>	Pressione pneumatica interna di prova <i>Pneumatic pressure</i> <i>Pneumatischer Prüfdruck</i> <i>Pression pneumatique</i> <i>Presión neumática</i> <i>Pressão pneumática interna de teste</i>	Verifica resistenza meccanica e tenuta pneumatica <i>Resistance and pneumatic stamina</i> <i>Prüfen der mechanischen Festigkeit und Dichtheit</i> <i>Résistance et endurance pneumatique</i> <i>Resistencia neumática y física</i> <i>Verificação da resistência mecânica e vedação contra vazamento</i>
	(mm)	(bar)	
20	1800	10	Nessuna perdita visibile <i>No visible leakage</i> <i>Kein erkennbarer Verlust</i> <i>Aucune fuite</i> <i>No fugas visibles</i> <i>Nenhuma perda ou vazamento visível</i>
25	1800	10	
32	1800	10	
40	2400	10	
50	2700	10	
63	3000	6	
80	3000	6	
110	3000	6	

**Il certificato che riporta tutti i dettagli e modalità delle prove può essere richiesto.**

*The certificate is available upon request.*  
*Der vollständige Bericht ist auf Anfrage erhältlich.*  
*Le rapport complet est disponible sur demande.*  
*El certificado está disponible bajo demanda.*  
*O certificado está disponível a pedido.*

**DICHIARAZIONE DI CONFORMITA' PER GLI IMPIANTI DI DISTRIBUZIONE DELL'ARIA**

CONFORMITY DECLARATION FOR THE DISTRIBUTION OF COMPRESSED-AIR  
 KONFORMITÄTSERKLÄRUNG FÜR DIE DRUCKLUFTVERTEILUNG  
 DÉCLARATION DE CONFORMITÉ - DISTRIBUTION D'AIR COMPRIMÉ  
 DECLARACIÓN DE CONFORMIDAD PARA REDES DE AIRE COMPRIMIDO  
 DECLARAÇÃO DE CONFORMIDADE PARA REDE DE DISTRIBUIÇÃO DE AR COMPRIMIDO

**IT**  
 Dichiariamo che il sistema di distribuzione dell'aria alle seguenti condizioni di utilizzo: pressione -0,99÷16 bar temperatura -20°C÷ 80 °C soddisfa la direttiva 2014/68/UE (PED: Pressure Equipment Directive)

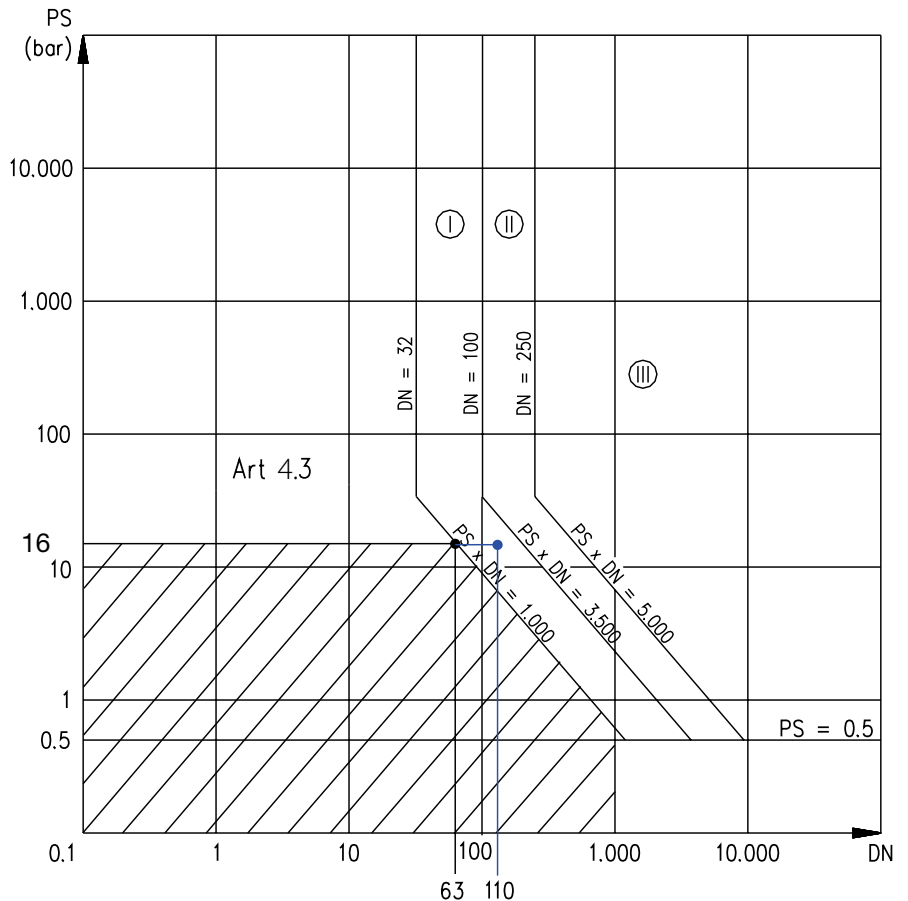
**GB**  
 We declare that the system used with pressure 0.99÷16 bar and temperature -20°C÷ 80 °C with directive 2014/68/UE (PED: Pressure Equipment Directive).

**DE**  
 Wir bestätigen, dass das Luftverteilungssystem zu den folgenden Nutzungsbedingungen: Druck -0,99 bis 16 bar / Temperatur -20°C bis 80 °C die Richtlinie 2014/68/UE (PED: Pressure Equipment Directive / Druckgeräterichtlinie) erfüllt.

**FR**  
 Nous déclarons que le système utilisé entre -0,99 et 16 bar de pression, dans une plage de température de -20°C à 80°C répond à la Directive 2014/68/UE (directive des équipements sous pression).

**ES**  
 Declaramos que el sistema utilizado a presión 0,99÷16 bar y temperatura -20°C÷ 80 °C es conforme a la Directiva 2014/68/UE (PED: Pressure Equipment Directive).

**PT**  
 Declaramos que o sistema de redes de distribuição de ar comprimido, utilizado nas seguintes condições de trabalho: pressão -0,99 ~ 15 bar e temperatura -20°C ~ 80 °C satisfaz a diretiva 2014/68/UE (PED: Pressure Equipment Directive).



**IT**

Prendendo in considerazione il diametro interno per DN63 e la pressione massima di 16 bar, si osserva nel grafico, che il punto di intersezione  $PS \times DN = 16 \times 59 = 944$  è alla sinistra della zona  $PS \times DN = 1.000$ : zona esente dalla marcatura CE secondo la direttiva menzionata (Art.4.3).  
 Quindi in base alla direttiva 2014/68/UE Art. 4.3 per tutti i tubi e i relativi raccordi ( $\varnothing 20$ - $\varnothing 25$ - $\varnothing 32$ - $\varnothing 40$ - $\varnothing 50$ - $\varnothing 63$ ) che costituiscono gli impianti di distribuzione dell'aria Infinity non è necessaria la marcatura CE.  
 Prendendo in considerazione il diametro interno per DN 80, DN110 e la pressione massima di 16 bar, si osserva nel grafico, che il punto d'intersezione ( $PS \times DN = 16 \times 76 = 1216$  per DN80) e ( $PS \times DN = 16 \times 105 = 1680$  per DN 110) è nella zona individuata come categoria I.  
 In base alla direttiva 2014/68/UE per tale zona si prevede la valutazione della conformità secondo un controllo di fabbricazione interno.

**GB**

Considering the internal diameter for DN63 and max pressure 16 bar, on can see on the graphic that the intersection point  $PS \times DN = 16 \times 59 = 944$  is on the left side of zone  $PS \times DN = 1.000$ : it meas is exempt from CEE marking according to the above mentioned directive (Art.4.3). Therefore all tubes and fitting ( $\varnothing 20$ - $\varnothing 25$ - $\varnothing 32$ - $\varnothing 40$ - $\varnothing 50$ - $\varnothing 63$ ) do not require any CEE marking.  
 Considering the internal diameter for DN80, DN110 and maximum pressure of 16 bar, the intersection point ( $PS \times DN = 16 \times 76 = 1216$  for DN80) and ( $PS \times DN = 16 \times 105 = 1680$  for DN 110) in the chart above, is in the area called "CATEGORIA I".  
 According to Directive 2014/68/UE this area has a conformity evaluation made at factory.

**DE**

Auf der Grafik kann man sehen, dass beim Durchmesser 63 und Maximaldruck von 16 bar der Schnittpunkt  $PS \times DN = 59 \times 16 = 944$  auf der linken Seite der Zone  $PS \times DN = 1.000$  liegt: das bedeutet in der CEE-Kennzeichnung freien Zone, gemäss der oben genannten Richtlinie (Art.4.3).  
 Deshalb benötigt keines der Rohre oder der Verschraubungen ( $\varnothing 20$ - $\varnothing 25$ - $\varnothing 32$ - $\varnothing 40$ - $\varnothing 50$ - $\varnothing 63$ ) eine CEE-Markierung.  
 Was den Durchmesser 80 und 110 bei einem Maximaldruck von 16 bar betrifft, liegen die Schnittpunkte  $PS \times DN = 76 \times 16 = 1216$  und  $105 \times 16 = 1680$  auf der obenstehenden Grafik in der "CATEGORIA I" genannten Zone. Gemäss der Richtlinie 2014/68/UE muss in diesem Bereich eine Konformitätsbewertung im Werk gemacht werden.

**FR**

Si nous considérons dans le graphique ci-dessus le diamètre interne du tube de  $\varnothing 63$  mm et la pression maximale de 16 bar, le point d'intersection  $PS \times DN = 59 \times 16 = 944$  se situe sur le côté gauche de la zone  $PS \times DN = 1.000$ . Par conséquent, tous les tubes et les raccords du système de distribution d'air Infinity ( $\varnothing 20$ - $\varnothing 25$ - $\varnothing 32$ - $\varnothing 40$ - $\varnothing 50$ - $\varnothing 63$ ) ne nécessitent pas de marquage CEE selon la directive 2014/68/UE (Art. 4.3).  
 Considérant les diamètres internes des tubes de  $\varnothing 80$  mm et  $\varnothing 110$  mm ainsi que la pression maximale de 16 bar, les points d'intersections  $PS \times DN = 105 \times 16 = 1680$  et  $76 \times 16 = 1216$  se situent dans le tableau ci-dessus dans la zone appelée "CATEGORIE I".  
 Pour cette catégorie, la directive 2014/68/UE prévoit une évaluation de la conformité, selon un contrôle interne.

**ES**

Considerando el diámetro interno DN63 y la presión máxima 16 bar, en el gráfico el punto de intersección  $PS \times DN = 16 \times 59 = 944$  está en el lado izquierdo  $PS \times DN =$  equivalente a artículos exentos d "Marca CE" según norma indicada antes (Art. 4.3).  
 Por consiguiente tubos y conexiones ( $\varnothing 20$ - $\varnothing 25$ - $\varnothing 32$ - $\varnothing 40$ - $\varnothing 50$ - $\varnothing 63$ ) no necesitan la "Marca CE".  
 Considerando el diámetro interno DN80, DN110 y la presión máxima 16 bar, en el gráfico el punto de intersección ( $PS \times DN = 16 \times 76 = 1216$  por DN80) y ( $PS \times DN = 16 \times 105 = 1680$  for DN 110) está en el area "CATEGORIA I". Según norma 2014/68/UE esta area permite una evaluación de conformidad basada en controles a nivel de fábrica.

**PT**

Levando em consideração o diâmetro de 63mm e a pressão máxima de 15 bar, se observa no gráfico, que o ponto de intersecção  $PS \times DN = 63 \times 15 = 945$  está à esquerda da zona  $PS \times DN = 1.000$ : zona isenta de maração CE segundo a diretiva mencionada (Art.4.3).  
 Desta forma com base na diretiva 2014/68/UE Art. 4.3 para todos os tubos e conexões relacionadas ( $\varnothing 20$ - $\varnothing 25$ - $\varnothing 32$ - $\varnothing 40$ - $\varnothing 50$ - $\varnothing 63$ ) não é necessária a maração CE.  
 Levando em consideração o diâmetro 110mm e a pressão máxima de 15 bar, se observa no gráfico, que o ponto de intersecção  $PS \times DN = 110 \times 15 = 1650$  está na zona chamada de "Categoria I".  
 Com base na diretiva 2014/68/UE para tal zona, é prevista uma verificação de conformidade executada através de um controle de fabricação executado na fábrica.

**CONFORMITA' DEL PROCESSO DI VERNICIATURA A POLVERE POLIESTERE SU TUBI DI ALLUMINIO DELLA SERIE INFINITY**

CONFORMITY OF POLYESTER POWDER PAINTING ON ALUMINIUM TUBES OF SERIE INFINITY  
 KONFORMITÄT VON POLYESTER-PULVERBESCHICHTUNG AUF INFINITY-ALUMINIUMROHREN  
 CONFORMITÉ DE LA PEINTURE POLYESTER DES TUBES EN ALUMINIUM DE LA SÉRIE INFINITY  
 TUBOS ALUMINIO INFINITY REVESTIDOS CON PINTURA DE POLIÉSTER PULVERIZADA CONFORME.  
 CONFORMIDADE DO PROCESSO DE PINTURA A PÓ (POLIÉSTER) NOS TUBOS DE ALUMÍNIO DA SÉRIE INFINITY

Pretrattamento <span style="float: right;">IT</span>	Pre-Treatment <span style="float: right;">GB</span>	Vorbehandlung <span style="float: right;">DE</span>
<p>Garantisce l'ancoraggio della vernice all'alluminio e ne previene la corrosione e l'ossidazione delle parti non verniciate.                      E' conforme alle seguenti normative tecniche:  <b>UNI 9921 - DIN 50939 - ASTM D 1730 - MIL C 5541</b></p>	<p><i>It guarantees the anchorage of the painting to the tube and prevents corrosion and oxydation of not painted parts according to:</i>  <b>UNI 9921 - DIN 50939 - ASTM D 1730 - MIL C 5541</b></p>	<p><i>Sie garantiert die Haftung der Farbe und verhindert Korrosion und Oxidation der lackierten Teile. Erfüllt folgende Normen:</i>  <b>UNI 9921 - DIN 50939 - ASTM D 1730 - MIL C 5541</b></p>
<p><b>Verniciatura</b></p> <p>E' effettuata utilizzando vernice in polvere poliestere atossica certificata QUALICOT e GSB in conformità alle seguenti normative:  <b>UNI 9983 - BS 6496 - AAMA 603-605</b>                      I sopradescritti trattamenti rendono inattaccabile alla corrosione in ambienti marini la parte esterna dei tubi, in quanto completamente ricoperta di vernice.                      La parte interna solamente pretrattata (cromatata) offre comunque una discreta protezione.</p>	<p><b>Painting</b></p> <p><i>Made using powder painting not-toxic certified QUALICOT and GSB according to:</i></p> <p><b>UNI 9983 - BS 6496 - AAMA 603-605</b></p> <p><i>The above mentioned treatments prevents corrosion to external part.                      Inside is treated with chrome.</i></p>	<p><b>Lackierung</b></p> <p><i>Unter Verwendung einer als ungiftig zertifizierten QUALICOT und GSB Polyester-Pulverbeschichtung, konform zu den folgenden Standards:</i></p> <p><b>UNI 9983 - BS 6496 - AAMA 603-605</b></p> <p><i>Die oben genannte Behandlung schützt die Aussenseite des Rohres vor Korrosion. Die Innenseite ist mit Chrom behandelt.</i></p>

Prétraitement <span style="float: right;">FR</span>	Pretratamiento <span style="float: right;">ES</span>	Pré-tratamento <span style="float: right;">PT</span>
<p><i>Il assure l'ancrage de la peinture et empêche la corrosion et l'oxydation des parties non peintes. Répond aux normes:</i>  <b>UNI 9921 - DIN 50939 - ASTM D 1730 - MIL C 5541</b></p>	<p><i>Garantiza la adherencia de la pintura y previene la corrosión o oxidación de partes sin cobertura, según</i>  <b>UNI 9921 - DIN 50939 - ASTM D 1730 - MIL C 5541</b></p>	<p><i>Garante a fixação da tinta no alumínio e a também previne a corrosão e a oxidação das peças não pintadas garantindo a conformidade com as normas técnicas:</i>  <b>UNI 9921 - DIN 50939 - ASTM D 1730 - MIL C 5541</b></p>
<p><b>Peinture</b></p> <p><i>La peinture est fabriquée à l'aide de poudre polyester non toxique QUALICOT certifié Selon GSB:</i></p> <p><b>UNI 9983 - BS 6496 - AAMA 603-605</b></p> <p><i>Le traitement qui recouvre entièrement les tubes, les rend résistants à la corrosion dans des environnements marins. L'intérieur étant prétraité, celui-ci est protégé de manière optimale.</i></p>	<p><b>Pintura</b></p> <p><i>La pintura es en polvo no toxica, certificada QUALICOT y GSB según:</i></p> <p><b>UNI 9983 - BS 6496 - AAMA 603-605</b></p> <p><i>Esta pintura previene la corrosión de la parte exterior. Internamente es tratado con cromo.</i></p>	<p><b>Pintura</b></p> <p><i>É executada utilizando tinta a pó de poliéster atóxica certificada QUALICOT e GSB em conformidade com as seguintes normativas:</i></p> <p><b>UNI 9983 - BS 6496 - AAMA 603-605</b></p> <p><i>Os tratamentos mencionados acima previnem a corrosão em ambientes marinhos na parte externa dos tubos, enquanto completamente recoberta pela pintura. A parte interna somente pré-tratada ( com cromo ) oferece também uma proteção aos tubos.</i></p>



**CONFORMITA' ALLA TENUTA AL FUOCO**

RESISTANCE TO FIRE  
FEUERBESTÄNDIGKEIT  
TENUE AU FEU  
RESISTENCIA AL FUEGO  
RESISTÊNCIA AO FOGO



<p><b>Oggetto</b> <span style="float: right;">IT</span></p> <p>Classificazione resistenza al fuoco di prodotti e componenti, sulla base dei risultati delle prove di reazione al fuoco secondo UNI EN 13501-1:2005.</p> <p><b>Descrizione prodotto</b></p> <p>Tubo di alluminio verniciato Serie 90000. La classificazione è determinata dall'analisi del calore di combustione della vernice in combinazione con i risultati dei test specificati in UNI EN ISO 13823 su lamine piatte equivalenti per spessore di alluminio e di vernice.</p> <p><b>Risultato Test</b></p> <p>Il prodotto sottoposto al test è riconosciuto come prodotto di Classe A2 - d1 - d0 alla resistenza al fuoco.</p>	<p><b>Subject</b> <span style="float: right;">GB</span></p> <p><i>Fire classification of construction products and building elements, based on the result of reaction to fire testing in accordance with UNI EN 13501-1:2005.</i></p> <p><b>Description of the product</b></p> <p><i>Painted aluminium pipe 90000 SERIES. Classification was determined by analysis of the paint's gross heat of combustion, coupled with test result as specified in UNI EN 13823 on equivalent flat sheets, having the same thickness of aluminium and paint as the pipe.</i></p> <p><b>Test Result</b></p> <p><i>The product under test has been awarded reaction to Fire Class A2 - d1 - d0, in accordance with test result obtained.</i></p>	<p><b>Gegenstand</b> <span style="float: right;">DE</span></p> <p><i>Die Feuerwiderstandsklassifizierung der Produkte und Komponenten, basiert auf den Testergebnissen zu Brandreaktionen, gemäss UNI EN 13501-1:2005.</i></p> <p><b>Produktbeschreibung</b></p> <p><i>Lackiertes Aluminium-Rohr der Serie 90000. Die Klassifizierung wurde erstellt durch die Analyse der Verbrennungswärme der Farbe, in Kombination mit den UNI EN ISO 13823 spezifizierten Testergebnissen von flachen Aluminiumblechen in der gleichen Stärke und mit der gleichen Lackierung des Rohres.</i></p> <p><b>Testergebnis</b></p> <p><i>Das geprüfte Produkt wurde in der Feuerbeständigkeit als Produkt der Klasse A2 - d1 - d0 ausgezeichnet.</i></p>
<p><b>Sujet</b> <span style="float: right;">FR</span></p> <p><i>Classification des produits à la résistance au feu sur la base des résultats des tests selon la norme EN 13501-1:2005.</i></p> <p><b>Description des produits</b></p> <p><i>Tube en aluminium de la série 90000 La classification est déterminée par l'analyse de la chaleur de combustion des tubes en comparaison avec les résultats des essais spécifiés dans la norme UNI EN ISO 13823 sur des tôles d'aluminium peintes d'épaisseurs équivalentes.</i></p> <p><b>Résultats</b></p> <p><i>Le produit est attesté classe A2 - d1 - d0 en tenue au feu.</i></p>	<p><b>Asunto</b> <span style="float: right;">ES</span></p> <p><i>Certificación del fuego para productos y componentes basado en ensayos de reacción al fuego según UNI EN 13501-1:2005</i></p> <p><b>Descripción del producto</b></p> <p><i>Tubos Aluminio Infinity "90000 serie" revestidos. La clasificación mediante análisis de calor de combustión de la pintura, además de resultados específicos UNI EN 13823 sobre láminas planas con el mismo espesor y pintura.</i></p> <p><b>Resultados de la prueba</b></p> <p><i>El producto ha sido premiado con el grado de resistencia "FIRE CLASS A2 - d1 - d0", según pruebas.</i></p>	<p><b>Assunto</b> <span style="float: right;">PT</span></p> <p><i>Classificação de resistência ao fogo dos produtos e componentes, com base nos resultados dos testes de reação ao fogo segundo UNI EN 13501-1:2005.</i></p> <p><b>Descrição do produto</b></p> <p><i>Tubo de alumínio pintado Série 90000 A classificação é determinada pela análise do calor de combustão da tinta em combinação com os resultados dos testes especificados na UNI EN ISO 13823 feitos em lâminas chatas de alumínio com espessura e pintura equivalentes às utilizadas nos tubos.</i></p> <p><b>Resultado de Teste</b></p> <p><i>O produto submetido ao teste foi aprovado como produto de Classe A2 - d1 - d0 com relação a resistência ao fogo.</i></p>







Aignep si riserva il diritto di variare modelli e ingombri senza preavviso.  
Aignep reserves the right to vary models and dimensions without notice.  
Aignep behält sich das Recht vor, Daten ohne Ankündigung zu ändern.  
Aignep se réserve le droit de modifier les données sans préavis.  
Aignep se reserva el derecho de modificar modelos y dimensiones sin previo aviso.  
Aignep reserva-se o direito de alterar os modelos e dimensões sem prévio aviso.

Aggiornamento - Updated - Mise à jour - Actualización - Atualização: 05/2020



**AIGNEP SPA**  
Via Don G. Bazzoli - 34  
25070 Bione (BS)  
ITALY

T: +39 0365 896626  
F: +39 0365 896561

[aignep.it@aignep.com](mailto:aignep.it@aignep.com)



**AIGNEP IBERICA SA**  
Pol. Ind. el Tortuguier "Can Prat"  
Naves 23 y 24 08691  
Monistrol de Montserrat - Barcelona  
SPAIN

T: +34 93 828 47 36  
F: +34 93 828 44 32

[aignep.es@aignep.com](mailto:aignep.es@aignep.com)



**AIGNEP DO BRASIL COMERCIO DE  
COMPONENTES PARA AUTOMAÇÃO LTDA**  
Rua Campos Mello, 185  
Vila Mathias - 11015-011 - Santos/SP  
BRASIL

T: +55 13 2138 4049  
F: +55 13 2138 4052

[aignep.br@aignep.com](mailto:aignep.br@aignep.com)



**AIGNEP USA LLC**  
7121 Loblolly Pine Blvd  
Fairview, TN 37062  
U.S.A.

T: +1 615 771 6650  
F: +1 615 771 0926

[aignep.usa@aignep.com](mailto:aignep.usa@aignep.com)



**AIGNEP AG**  
Industriestrasse 22A  
2545 Selzach  
SWITZERLAND

T: +41 32 342 09 09  
F: +41 32 342 09 11

[aignep.ch@aignep.com](mailto:aignep.ch@aignep.com)



**AIGNEP FRANCE SARL**  
2, Avenue des Améthystes  
44338 Nantes Cedex 3  
FRANCE

T: +33 27 22 42 650  
F: +33 27 22 42 651

[aignep.fr@aignep.com](mailto:aignep.fr@aignep.com)



**AIGNEP LATAM SAS**  
Sede:  
Calle 15 N 27-78 Local 7  
Sec. Paloquemao - 111411  
Bogotá  
COLOMBIA

T: +57 1 37 52 50 1  
T: +1 37 52 52 50 8

Sucursal:  
Carrera 50 FF, N 8 Sur - 27  
Ofi. 404 Edificio 8908 - 050023  
Medellin  
COLOMBIA

T: +57 46 04 25 34  
T: +57 46 04 21 87

[aignep.latam@aignep.com](mailto:aignep.latam@aignep.com)  
[www.aignep.com](http://www.aignep.com)



**AIGNEP (Wuxi) FLUID  
TECHNOLOGY CO., LT D.**  
NO 8, Yanggong Road, Nanhu Main Road  
Wuxi, Jiangsu.  
CHINA

T: +86 0510 8544 1923  
F: +86 0510 8540 0223

[aignep.cn@aignep.com](mailto:aignep.cn@aignep.com)

[www.aignep.com](http://www.aignep.com)