

Serie INOX

Raccordi automatici in acciaio INOX AISI 316 L

Stainless steel AISI 316 L push-in fittings
Steckverschraubungen aus edelstahl AISI 316 L
Raccords instantanés en acier inoxydable AISI 316 L
Racordaje automático en acero inoxidable AISI 316 L
Conexões push-in em aço inox AISI 316 L



Serie 60000

Pag. 7.4 - 7.10

Raccordi a calzamento in acciaio INOX AISI 316 L

Stainless steel AISI 316 L push-on fittings
Nippelverschraubungen aus edelstahl AISI 316 L
Raccords à coiffe en acier inoxydable AISI 316 L
Racordaje rápido en acero inox AISI 316 L
Conexões push-on em aço inox AISI 316 L



Serie 61000

Pag. 7.12 - 7.16

Raccordi a compressione in acciaio INOX AISI 316 L

Stainless steel AISI 316 L compression fittings
Klemmringverschraubungen aus edelstahl AISI 316 L
Raccords à bagues bicône en acier inox AISI 316 L
Racordaje a compresión en acero inox AISI 316 L
Conexões de compressão em aço inoxidável AISI 316 L



New

Serie 69000

Pag. 7.19 - 7.23

Adattatori in acciaio INOX AISI 316 L

Stainless steel AISI 316 L threaded adaptors
Adapter in edelstahl AISI 316 L
Adaptateurs en acier inoxydable AISI 316 L
Accesorios en acero inox AISI 316 L
Adaptadores em aço inoxidável AISI 316 L



Serie 62000

Pag. 7.26 - 7.31

Multipresa in acciaio INOX AISI 316 L

Stainless steel AISI 316 L multisocket
Kupplungen aus edelstahl AISI 316 L
Coupleurs multisocket en acier inoxydable AISI 316 L
Multipresa en acero inox AISI 316 L
Conexão multisocket em aço inox AISI 316 L



Serie 63000

Pag. 7.34 - 7.36

Raccordi a funzione in acciaio INOX AISI 316 L

Stainless steel AISI 316 L function fittings
Funktionsverschraubungen aus edelstahl AISI 316 L
Raccords à fonctions en acier inox AISI 316 L
Racordaje a funciones en acero inox AISI 316 L
Conexões funcionais em aço inoxidável AISI 316 L



Serie 66000

Pag. 7.38 - 7.40

Minivalvole a sfera in acciaio INOX AISI 316 L

Miniballvalve in stainless steel AISI 316 L
Kugelhähne AISI 316 L
Mini robinet a boisseau spherique en acier inoxydable AISI 316 L
Miniválvulas a esfera en acero inox AISI 316 L
Mini-válvulas de esfera em aço inoxidável AISI 316 L



Serie Ghinox

Pag. 7.41 - 7.42

Serie AUTOMATION INOX

Valvole Elettropneumatiche e Manuali

Solenoid Valve and Manual Valve
Elektropneumatische Ventile und Manuell
Distributeurs Électropneumatiques et Manuel
Válvulas Electroneumáticas y Manual
Válvulas Eletro-pneumáticas e Manual



Serie X1V

Pag. 17.13 - 17.16 | 17.45 - 17.47

Cilindri ISO 6432 e 15552

ISO 6432 and 15552 Cylinders
ISO 6432 und 15552 Zylinder
Vérins ISO 6432 et 15552
Cilindros ISO 6432 y 15552
Cilindros ISO 6432 e 15552



Serie MINI INOX, V and Accessories

Pag. 18.21 - 18.25 | 18.79 - 18.83 | 18.105 - 18.116

Aignep si riserva il diritto di variare modelli e ingombri senza preavviso - Aignep reserves the right to vary models and dimensions without notice - Aignep behält sich das Recht vor, Daten ohne Ankündigung zu ändern
Aignep se reserva el derecho de modificar modelos y dimensiones sin previo aviso - Aignep se réserve le droit de modifier les données sans préavis

**RACCORDI AUTOMATICI, A CALZAMENTO, A COMPRESSIONE, INNESTI RAPIDI,
ADATTATORI, VALVOLE A SFERA, ELETTROVALVOLE E RACCORDI A FUNZIONE**

*PUSH-IN FITTINGS, PUSH-ON FITTINGS, COMPRESSION FITTINGS, QUICK COUPLINGS,
ADAPTERS, BALL VALVE, SOLENOID VALVES AND FUNCTION FITTINGS*

*STECKVERSCHRAUBUNGEN, ARMATUREN, VERSCHRAUBUNGEN, SCHNELLKUPPLUNGEN,
ADAPTER, MAGNETVENTILE, KUGELHÄHNE UND FUNKTIONSVERSCHRAUBUNGEN*

*RACCORDS INSTANTANÉS, À COIFFE, À BAGUES BICÔNE, COUPLEURS RAPIDES, ADAPTATEURS,
DISTRIBUTEURS, ROBINETS À BOISSEAU SPHÉRIQUE ET RACCORDS À FONCTIONS*

*RACORDAJE AUTOMÁTICO, RÁPIDO, A COMPRESIÓN, ENCHUFES RÁPIDOS,
ELECTROVALVULAS, ACCESORIOS, VÁLVULAS Y RACORES A FUNCIONES*

*CONEXÕES PUSH-IN, PUSH-ON, COMPRESSÃO, ENGATES RÁPIDOS,
ACESSÓRIOS, VÁLVULAS DE ESFERA, VÁLVULA SOLENÓIDE E CONEXÕES FUNCIONAIS*

Serie INOX

INOX



COMPONENT

IT

I raccordi a funzione della serie 66.000 Aignep, tra cui regolatori di flusso per cilindri, in linea e Banjo, le valvole unidirezionali, e gli scarichi rapidi, nonché i rubinetti Ghinox, consentono soluzioni applicative in ambienti particolarmente difficili.

Questi componenti, in AISI 316L, possono essere utilizzati sia in automazione che nei circuiti di fluidi aggressivi.

Principali vantaggi

- Completamente in AISI 316L
- Automazione in presenza di lavaggi
- Compatibilità numerosi fluidi aggressivi
- Robustezza meccanica
- Silicon Free

Applicazioni

- Industria Agroalimentare
- Industria Chimica, Petrochimica
- Life&Sciences, Gas inerti
- Vuoto

GB

The 66.000 serie is made of stainless steel AISI 316L function fittings: flow controls for cylinders, in-line and banjo fittings, unidirectional valve, quick exhaust valves, miniballvalves Ghinox.

This line can be used also in salty environment and on machines that need frequent washing with aggressive detergents.

Main advantages

- Full stainless steel AISI 316L
- Automation with washing
- All fluids in aggressive environment
- Mechanical Resistance
- Silicon Free

Applications

- Dairy
- Chemical, Petrochemical
- Life&Sciences, Inert Gases
- Vacuum

DE

Die 66.000 Serie sind Funktionsverschraubungen aus Edelstahl AISI 316L: Durchflussregelung für Zylinder, gerade und Schwenkverschraubungen, Rückschlagventile, Schnellentlüftungsventile, Mini-Kugelhähne Ghinox.

Diese Serie kann auch in salzhaltiger Umgebung eingesetzt werden und auf Maschinen, die häufiges Waschen mit aggressiven Reinigungsmitteln benötigen.

Hauptvorteile

- Komplett aus Edelstahl AISI 316L
- Automation mit Waschen
- Alle Medien in aggressiver Umgebung
- Mechanische Festigkeit
- Silikonfrei

Anwendungen

- Milchprodukte
- Chemie, Petrochemie
- Life Sciences, Inertgase
- Vakuum

FR

La série 66.000 sont des raccords à fonction en acier inoxydable AISI 316L: régulateurs de débit en ligne et raccords banjo, clapet anti retour, vanne à purge rapide, mini robinets Ghinox.

Cette gamme peut être également utilisée en milieu salin et sur des machines qui ont besoin de lavages fréquents avec des détergents agressifs.

Principaux avantages

- Entièrement en acier inoxydable AISI 316L
- Automatisation
- Tous les fluides en milieu agressif
- Résistance mécanique
- Sans Silicone

Application

- Industrie Agroalimentaire
- Chimique, pétrochimique
- Gaz inertes
- Vide

ES

Los racores a funciones de la serie 66.000 Aignep, incluidos los reguladores de flujo para cilindros, en línea y banjo, las válvulas unidireccionales, los escapes rápidos y las válvulas Ghinox, consienten soluciones aplicativas en ambientes particularmente difíciles.

Estos componentes en Acero Inox AISI 316L, pueden ser utilizados en automatización y circuitos de fluidos agresivos.

Principales ventajas

- Completamente en acero inox AISI 316L
- Automatización en presencia de lavados
- Compatibilidad con numerosos fluidos agresivos
- Robustez mecánica
- Libre de silicona

Aplicaciones

- Industria Agroalimentaria
- Industria Química, Petroquímica
- Life&Science
- Vacío
- Gases inertes

PT

A série 66.000 é fabricada em aço-inoxidável AISI 316L. São as chamadas conexões funcionais: reguladores de vazão ara cilindros, reguladores em linha, conexões banjo, válvulas de retenção, válvulas de escape rápido, mini-válvulas de esfera "Ghinox". Esta série pode ser utilizada também em avientes com forte presença de sal e em máquinas que necessitem de ser lavadas com frequência com detergentes agressivos.

Principais vantagens

- Totalmente fabricada em aço-inoxidável AISI 316L
- Automação em ambientes laváveis
- Todos os fluidos em ambientes agressivos
- Resistência Mecânica
- Livre de Silicone

Aplicações

- Aplicações Tradicionais
- Química, Petroquímica
- Life&Sciences
- Gases Inertes
- Vácuo

SERIE 66000

RACCORDI A FUNZIONE IN ACCIAIO INOX AISI 316L
 STAINLESS STEEL AISI 316L FUNCTION FITTINGS
 FUNKTIONSVERSCHRAUBUNGEN AUS EDELSTAHL AISI 316L
 RACCORDS À FONCTIONS EN ACIER INOX AISI 316L
 RACORDAJE A FUNCIONES EN ACERO INOX AISI 316L
 CONEXÕES FUNCIONAIS EM AÇO INOXIDÁVEL AISI 316L


CARATTERISTICHE TECNICHE

TECHNICAL CHARACTERISTICS
 TECHNISCHE ANGABEN
 CARACTÉRISTIQUES TECHNIQUES
 CARACTERÍSTICAS TÉCNICAS
 CARACTERÍSTICAS TÉCNICAS


Norma di Riferimento

Reference standard

Entspricht der Norm

Norme de référence

Normativa de referencia

Norma de referência

1907/2006

2011/65/CE

 PED
2014/68/UE

 SILICON
FREE

Fluidi compatibili

Aria compressa / Vuoto / Acqua / Oli

Fluidi per Industria chimica compatibili con i componenti del raccordo.

Fluids

Compressed air / Vacuum / Water / Oils

Fluid for chemical industry compatible with fitting components.

Geeignete Medien

Druckluft / Vakuum / Wasser / Öl

Medien für chemische Industrie, die beständig mit den Komponenten der Verschraubungen sind.

Fluides compatibles

Air comprimé / Vide / Eau / Huile

Fluides chimiques compatibles avec les matériaux constituant les raccords.

Fluidos compatibles

Aire comprimido / Vacío / Agua / Aceite

Fluidos para industria química compatibles con los componentes del racor.

Fluidos compatíveis

Ar comprimido / Vácuo / Água / Óleos

Fluidos para Indústria química compatíveis com os componentes da conexão.


Filettatura

Gas cilindrica conforme ISO 228 Classe A.

IT
Threads

Parallel gas in conformity with ISO 228 Class A.

GB
Gewindearten

Zylindrisches Gewinde nach Norm ISO 228 Classe A.

DE
Filetages

Filetage cylindrique conforme: ISO 228 Class A.

FR
Roscas

Gas cilíndrica conforme ISO 228 Clase A.

ES
Roscas

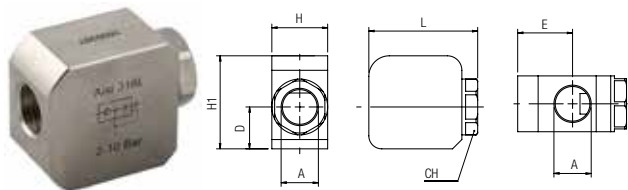
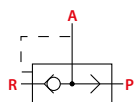
Gas paralela conforme ISO 228 Classe A.

PT

66050

VALVOLA A SCARICO RAPIDO

QUICK EXHAUST VALVE
SCHNELLENTLÜFTUNGSVENTILE
VANNE À PURGE RAPIDE
VÁLVULA DE ESCAPE RÁPIDO
VÁLVULA ESCAPE RÁPIDO



Code	A	H	L	H1	E	D	CH	DN	Pack.
66050 00 001	1/8	20	40	33	23,5	13,5	18	8	2
66050 00 002	1/4	20	40	33	23	13,5	18	8	2
66050 PL 003	3/8	24	50	43	24	20	21	10	2
66050 PL 004	1/2	30	58,5	50	29,5	22,5	27	12	2

Valori di portata con aria - Values of flow with air - Luftdurchflusswerte -
Valeurs indiquées pour air comprimé - Valores de caudal con aire - Valores de vazão com ar

Pressioni Pressures Druck Pressions Presiones Pressões	DN	Portata	Portata
		Flow rate Durchfluss Débit Caudal Vazão	Flow rate Durchfluss Débit Caudal Vazão
bar		NI/min	NI/min
		P-A	A-R
6	8	1580	1880
6	8	1650	1900
6	10	2350	2880
6	12	4580	6400



Pressioni
Pressures
Druckbereich
Pressions
Presiones
Pressões

2 bar (0.2 MPa)
10 bar (1 MPa)



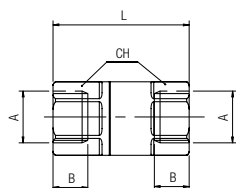
Temperature
Temperatures
Temperatur
Températures
Temperaturas
Temperaturas

- **Tampone in FKM** 1/8 - 1/4 -10 °C
Pad in FKM
Membrane FKM
Clapet FKM
Membrana en FKM
Tampão em FKM
- **Tampone in PU** 3/8 - 1/2 -20 °C
Pad in PU
Membrane PU
Clapet PU
Membrana en PU
Tampão em PU

66062

VALVOLA UNIDIREZIONALE FEMMINA-FEMMINA

FEMALE-FEMALE NON RETURN VALVE
RÜCKSCHLAGVENTIL INNEN- / INNENGEWINDE
CLAPET ANTI RETOUR, FEMELLE/FEMELLE
VÁLVULA UNIDIRECCIONAL HEMBRA-HEMBRA
VÁLVULA UNIDIRECCIONAL FÊMEA-FÊMEA



Code	A	B	L	CH	Pack.
66062 00 001	1/8	9	38	16	2
66062 00 002	1/4	10,5	38	16	2
66062 00 003	3/8	13	44	19	2
66062 00 004	1/2	15	50	24	2

Con Guarnizioni FKM
With FKM Seals
Dichtungen aus FKM
Joints en FKM
Con juntas FKM
Com Vedação em FKM



Pressioni
Pressures
Druckbereich
Pressions
Presiones
Pressões

0.3 bar (0.03 MPa) *
25 bar (2.5 MPa)

* Pressione indicativa apertura
Approximate opening pressure
Öffnungsdruck
Pression d'ouverture
Presión indicativa de apertura
Pressão indicativa de abertura



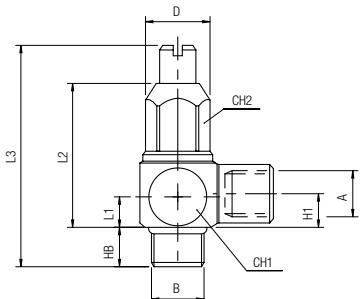
Temperature
Temperatures
Temperatur
Températures
Temperaturas
Temperaturas

-10 °C
+120 °C

66070

REGOLATORE UNIDIREZIONALE ORIENTABILE PER CILINDRO

ORIENTING FLOW REGULATOR FOR CYLINDER
 DURCHFLUSSREGLER ABLUFTDROSSELUNG (DREHBAR)
 RÉGULATEUR DE DÉBIT À L'ÉCHAPPEMENT RACCORDEMENT TARAUDE (ORIENTABLE)
 REGULADOR UNIDIRECCIONAL ORIENTABLE PARA CILINDRO
 REGULADORA UNIDIRECCIONAL ORIENTÁVEL PARA CILINDRO ROSCA



Code	A	B	HB	H1	L1	L2	L3	D	CH1	CH2	Pack.
66070 00 001	1/8	1/8	6	8.6	7.6	31	37/43	15	16	13	2
66070 00 002	1/4	1/4	8.5	9	9	34	45/51	17	19	13	2

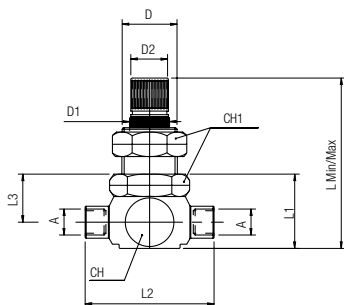
Regolazione a cacciavite - Screwdriver Regulation - Einstellbar Mit Schraubenzieher
 À Vis Noyée - Regulación a destornillador - Regulagem por parafuso

Con Guarnizioni FKM
 With FKM Seals
 Dichtungen aus FKM
 Joints en FKM
 Con juntas FKM
 Com Vedação em FKM

66085

REGOLATORE IN LINEA UNIDIREZIONALE

UNI-DIRECTIONAL IN-LINE FLOW REGULATOR
 DURCHFLUSSREGLER MIT RÜCKSCHLAG
 RÉGLEUR DE DÉBIT EN LIGNE, UNI-DIRECTIONNEL
 REGULADOR EN LÍNEA UNIDIRECCIONAL
 REGULADORA EM LINHA UNIDIRECCIONAL



Code	A	B	HB	H1	L1	L2	L3	D	CH1	CH2	Pack.
66085 00 001	1/8	77/82	36	42	21.5	22	20	15	14	12	2
66085 00 002	1/4	77/82	36	42	21.5	22	20	15	14	12	2
66085 00 003	3/8	111/125	54.5	66	36.5	36	32	25	23	20	2
66085 00 004	1/2	111/125	54.5	66	36.5	36	32	25	23	20	2

Regolazione manuale - Manual regulation - Einstellbar von hand
 À vis extérieur - regulación manual - regulagem manual

Con Guarnizioni FKM
 With FKM Seals
 Dichtungen aus FKM
 Joints en FKM
 Con juntas FKM
 Com Vedação em FKM



Pressioni

- Pressures
- Druckbereich
- Pressions
- Presiones
- Pressões

1 bar (0.1 MPa)

10 bar (1 MPa)



Temperature

- Temperatures
- Temperatur
- Températures
- Temperaturas
- Temperaturas

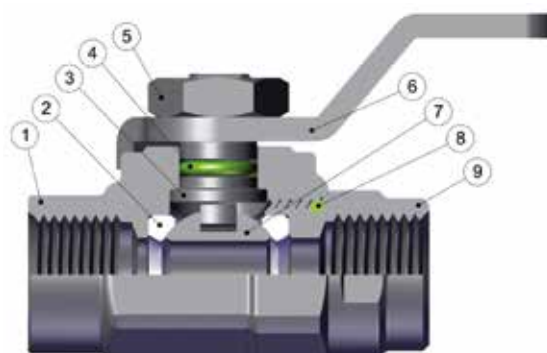
- 10 °C

+ 120 °C

SERIE GHINOX
MINIVALVOLE A SFERA IN ACCIAIO INOX AISI 316L
MINIBALLVALVE IN STAINLESS STEEL AISI 316L
KUGELHÄHNE AISI 316L
MINI ROBINET A BOISSEAU SPHERIQUE EN ACIER INOXYDABLE AISI 316L
MINIVÁLVULAS A ESFERA EN ACERO INOX AISI 316L
MINI-VÁLVULAS DE ESFERA EM AÇO INOXIDÁVEL AISI 316L

CARATTERISTICHE TECNICHE

TECHNICAL CHARACTERISTICS
TECHNISCHE ANGABEN
CARACTÉRISTIQUES TECHNIQUES
CARACTERÍSTICAS TÉCNICAS
CARACTERÍSTICAS TÉCNICAS


Norma di Riferimento
Reference standard
Entspricht der Norm
Norme de référence
Normativa de referencia
Norma de referência

Materiali e Componenti
IT

- 1 Corpo in acciaio inox AISI 316L
- 2 Guarnizione sede sfera in PTFE
- 3 Albero in acciaio inox AISI 316L
- 4 Guarnizione O-RING in FKM
- 5 Dado esagonale in acciaio inox AISI 316L
- 6 Leva di comando in acciaio inox AISI 316L
- 7 Sfera in acciaio inox AISI 316L
- 8 Guarnizione O-RING in FKM
- 9 Raccordo in acciaio inox AISI 316L

Component Parts and Materials
GB

- 1 Stainless steel AISI 316L Body
- 2 PTFE Seats
- 3 Stainless steel AISI 316L Spindle
- 4 FKM Seal O-RING
- 5 Stainless steel AISI 316L Hex Nut
- 6 Stainless steel AISI 316L Spindle
- 7 Stainless steel AISI 316L Ball
- 8 FKM Seal O-RING
- 9 Stainless steel AISI 316L Fitting

Komponenten und Materialien
DE

- 1 Körper inox AISI 316L
- 2 Kugelsitzdichtung PTFE
- 3 Spindel inox AISI 316L
- 4 O-Ring FKM
- 5 Mutter inox AISI 316L
- 6 Handgriff inox AISI 316L
- 7 Kugel inox AISI 316L
- 8 O-Ring FKM
- 9 Gewindeinsatz inox AISI 316L

Matériaux et Composants
FR

- 1 Corps: acier inoxydable AISI 316L
- 2 Joint de forme: PTFE
- 3 Entraîneur: acier inoxydable AISI 316L
- 4 Joint torique: FKM
- 5 Ecrou: acier inoxydable AISI 316L
- 6 Poignée: acier inoxydable AISI 316L
- 7 Bille: acier inoxydable AISI 316L
- 8 Joint torique: FKM
- 9 Corps: acier inoxydable AISI 316L

Materiales y Componentes
ES

- 1 Cuerpo en acero inox AISI 316L
- 2 Junta sede esfera en PTFE
- 3 Eje en acero inox AISI 316L
- 4 Junta tórica en FKM
- 5 Tuerca hexagonal en acero inox AISI 316L
- 6 Maneta de mando en acero inox AISI 316L
- 7 Esfera en acero inox AISI 316L
- 8 Junta tórica en FKM
- 9 Racor en acero inox AISI 316L

Materiais e Componentes
PT

- 1 Corpo em aço-inox AISI 316L
- 2 Vedação da sede da esfera em PTFE
- 3 Eixo em aço-inox AISI 316L
- 4 O-ring de Vedação em FKM
- 5 Porca Sextavada em aço-inox AISI316L
- 6 Haste de comando em aço-inox AISI 316L
- 7 Esfera em aço-inox AISI 316L
- 8 O-ring de Vedação em FKM
- 9 Conexão em aço-inox AISI 316L


Pressioni
Pressures
Druckbereich
Pressions
Presiones
Pressões
- 0.99 bar (-0.099 MPa)
40 bar (4 MPa)

Filettatura
Threads
Gas conforme ISO 7.1, BS 21, DIN 2999
Gas in conformity with ISO7.1, BS 21, DIN 2999.
Gewindearten
Filetages
Gewinde nach Norm ISO 7.1, BS 21, DIN 2999
Filetage conforme: ISO7.1, BS 21, DIN 2999.
Roscas
Roscas
Gas conforme ISO 7.1, BS 21, DIN 2999
Gas conforme ISO 7.1, BS 21, DIN 2999



Fluidi compatibili

Aria compressa / Vuoto / Acqua / Oli

Fluidi per Industria alimentare e chimica compatibili con i componenti.

Fluids

Compressed air / Vacuum / Water / Oils

Fluid for food and chemical industry compatible with components.

Geeignete Medien

Druckluft / Vakuum / Wasser / Oel

Medien für die Lebensmittel- und chemische Industrie, die beständig mit den der Verschraubungen sind.

Fluides compatibles

Air comprimé / Vide / Eau / Huile

Fluides alimentaires et chimiques compatibles avec les matériaux constituants.

Fluidos compatibles

Aire comprimido / Vacío / Agua / Aceite

Fluidos para industria alimentaria y química compatibles con los componentes.

Fluidos compatíveis

Ar comprimido / Vácuo / Água / Óleos

Fluidos para Indústria alimentícia e química compatíveis com os componentes.



Temperatura minima

- 15 °C

Minimum temperature

Temperatur minimum

Température minimale

Temperatura mínima

Temperatura mínima

Temperatura massima in continuo

+ 150 °C

Maximum temperature in continuous

Temperatur maximum kontinuierlich

Température maximale continue

Temperatura máxima en continuo

Temperatura máxima em contínuo

Temperatura massima per breve durata

+ 180 °C

Maximum temperature for short term

Temperatur maximum für kurzfristig

Température maximale à court terme

Temperatura máxima de corta duración

Temperatura máxima em curta duração

66300

VALVOLA FEMMINA RP ISO 7 - FEMMINA RP ISO 7

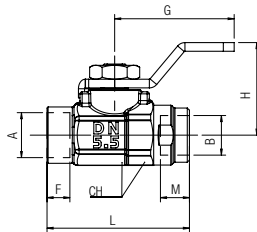
FEMALE RP ISO 7 - FEMALE RP ISO 7 VALVE

KUGELHAHN INNENGEW. RP ISO 7 - INNENGEW. RP ISO 7

ROBINET - TARAUDAGE RP ISO 7

VÁLVULA HEMBRA RP ISO 7 - HEMBRA RP ISO 7

VÁLVULA FÊMEA RP ISO 7 - FÊMEA RP ISO 7



Code	A	B	DN	CH	F	M	L	G	H	Pack.
66300 00 001	1/8	1/8	5,5	14-15	8,5	8,5	33	28	21,5	2
66300 00 002	1/4	1/4	5,5	16-17	12,5	12,5	43	28	21,5	2

66310

VALVOLA MASCHIO CONICO R ISO 7 - FEMMINA RP ISO 7

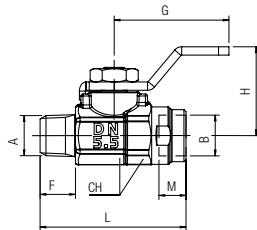
TAPER MALE R ISO 7 - FEMALE RP ISO 7 VALVE

KUGELHAHN AUSSENGEW. KONISCH R ISO 7 - INNENGEW. RP ISO 7

ROBINET FILETAGE R ISO 7 - TARAUDAGE RP ISO 7

VÁLVULA MACHO CÓNICO R ISO 7 - HEMBRA RP ISO 7

VÁLVULA MACHO CÔNICA R ISO 7 - FÊMEA RP ISO 7



Code	A	B	DN	CH	F	M	L	G	H	Pack.
66310 00 001	1/8	1/8	5,5	14-15	8,5	8,5	35	28	21,5	2
66310 00 002	1/4	1/4	5,5	16-17	12,5	12,5	44,5	28	21,5	2