



60000
61000
62000
63000
66000

Серия INOX

СЕРИЯ 60000 - Фитинги из нержавеющей стали - цанговые
STAINLESS STEEL PUSH-IN FITTINGS

СЕРИЯ 61000 - Фитинги с накидной гайкой INOX
STAINLESS STEEL PUSH-ON FITTINGS

СЕРИЯ 62000 - АКСЕССУАРЫ INOX
STAINLESS STEEL ACCESSORIES

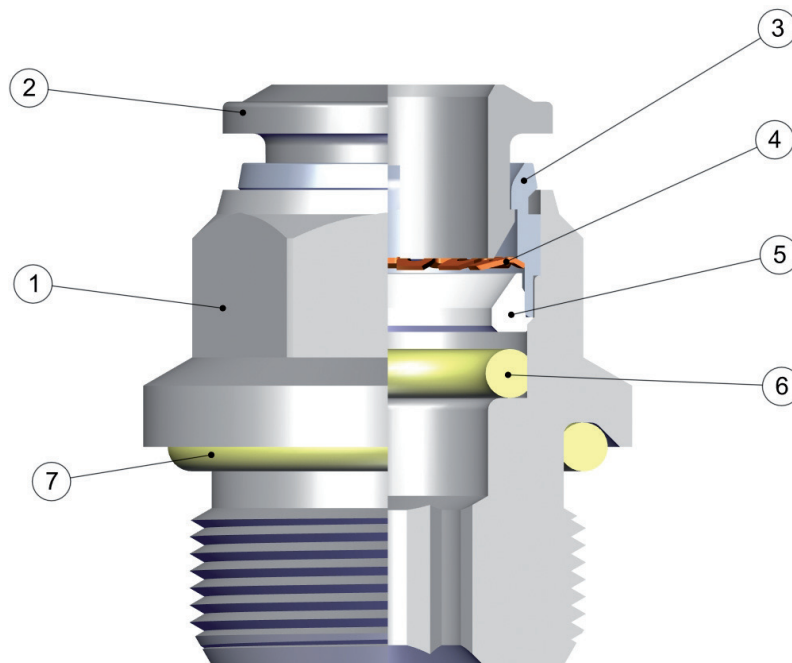
СЕРИЯ 63000 - Универсальные быстроразъемные соединения INOX
STAINLESS STEEL MULTISOKET

СЕРИЯ 66000 - Дроссели INOX AISI 316 L
STAINLESS STEEL FUNCTION FITTINGS

ЦАНГОВЫЕ ФИТИНГИ ИЗ НЕРЖАВЕЮЩЕЙ СТАЛИ STAINLESS STEEL PUSH-IN FITTINGS

СЕРИЯ 60000

Caratteristiche Tecniche / Technical Characteristics



Части и материалы / Component Parts and Materials

- | | |
|---|-----------------------------------|
| 1 Корпус из нержавеющей стали aisi 316L | 1 Aisi 316L Steel Body |
| 2 Демонтажное кольцо из нержавеющей стали aisi 316L | 2 Aisi 316L Steel Collet |
| 3 Втулка из нержавеющей стали aisi 316L | 3 Aisi 316L Steel Capsule |
| 4 Цанга из нержавеющей стали aisi 316L | 4 Aisi 316L Steel Clamping washer |
| 5 Опорное кольцо из PTFE | 5 PTFE Safety ring |
| 6 Уплотнение из FKM | 6 Food FKM Lip seal |
| 7 Уплотнение из FKM | 7 Food FKM Thread packing |

Давление / Pressures

Минимальное давление / Minimum pressure: -0.99 bar (-0.099 MPa)
Максимальное давление / Maximum pressure: 15 bar (1.5 MPa)

Температура / Temperatures

Минимальная температура / Minimum temperature: -15 °C
Максимальная температура / Maximum temperature: +225 °C

Резьбы / Threads

Коническая ISO 7.1, BS 21, DIN 2999 / Tapered gas in conformity with ISO 7.1, BS 21, DIN 2999.

Цилиндрическая ISO 228 Classe A / Parallel gas in conformity with ISO 228 Class A.

Метрическая ISO R/262 / Metric in conformity with ISO R/262.

Рабочая среда / Fluids

Сжатый воздух - вакуум.
Жидкости для пищевой и химической промышленности.
Compressed air - Vacuum.
Fluid for food and chemical industry compatible with fitting components.

Соединяемые трубки / Connection Tubes

Пластиковые трубки:

PA6, PA11, PA12, Полиэтилен, *Полиуретан, PTFE, FEP.

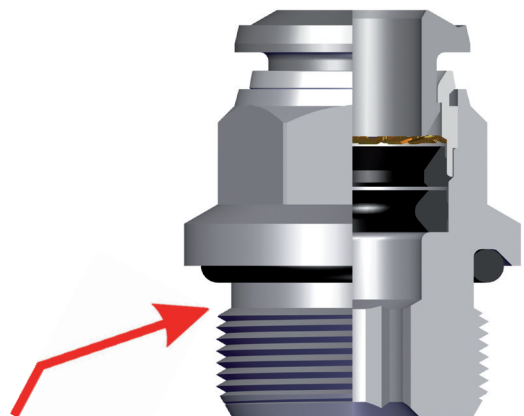
*Для полиуретановых труб требуется минимальная твердость 98

Plastic tubes:

PA6, PA11, PA12, Polyethylene, *Polyurethane, PTFE, FEP.

*For Polyurethane hoses it is required a minimum hardness of 98 shore.

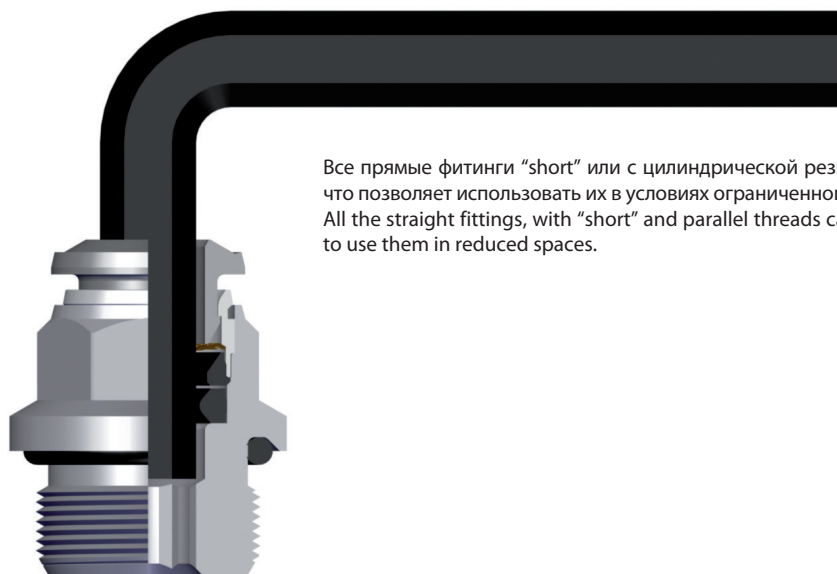
Резьбы / Threads



O-Ring цилиндрической резьбы
O-Ring of the parallel threads.

Все резьбы этой серии (также M5) укомплектованы уплотнениями, которые уже установлены на фитинги, что позволяет сократить время монтажа.

All of threads from this range (also the M5), have been equipped with tightening parts which allow the direct assembly of the fittings, reducing the installation time.



Все прямые фитинги "short" или с цилиндрической резьбой могут монтироваться с помощью гаечного ключа, что позволяет использовать их в условиях ограниченного пространства.

All the straight fittings, with "short" and parallel threads can be assembled also with Allen wrench and it is possible to use them in reduced spaces.

Цанга / Clamping washer

Цанга сделана из нержавеющей стали, и обеспечивает отличный зажим трубы из любого материала без повреждения поверхности.

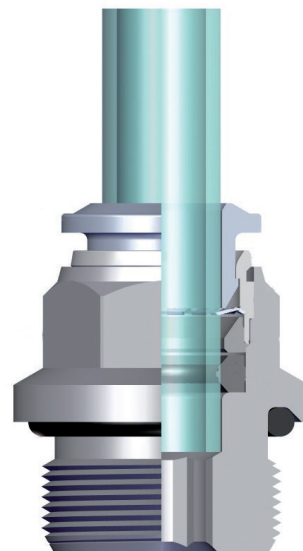
The washer is made in stainless steel ensures the perfect tube clamping with every kinds of materials without damage the surface.

Соединение между трубкой и фитингом обеспечивает полную герметичности даже при ударах и вибрации

The connection between the tube and the fitting ensure a total tightness even in severe conditions such as impact and vibrations.

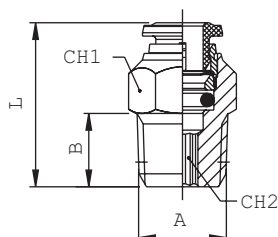
Специальная форма уплотнения обеспечивает герметичность даже в вакууме.

The particular geometric shape of the seal ensure the perfect tightness even with vacuum.



60000

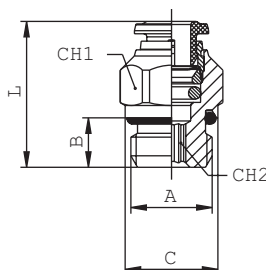
ПРЯМОЕ СОЕДИНЕНИЕ С НАРУЖНОЙ РЕЗЬБОЙ (КОНИЧЕСКАЯ) - STRAIGHT MALE ADAPTOR (TAPER)



Код Code	Трубка Tube	A	B	L	CH1	CH2	Упак. Pack.
600000001	4	1/8	7.5	19	10	3	10
600000002	4	1/4	11	23	14	3	10
600000003	6	1/8	7.5	22.5	13	4	10
600000004	6	1/4	11	24.5	14	4	10
600000005	8	1/8	7.5	25.5	14	5	10
600000006	8	1/4	11	25	14	6	10
600000007	10	1/4	11	30.5	17	7	10
600000008	10	3/8	11.5	28	17	8	10
600000009	12	3/8	11.5	33.5	21	9	10
600000010	12	1/2	14	32	22	10	10

60020

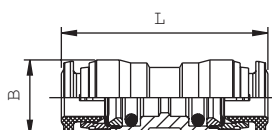
ПРЯМОЕ СОЕДИНЕНИЕ С НАРУЖНОЙ РЕЗЬБОЙ (ЦИЛИНДРИЧЕСКАЯ) - STRAIGHT MALE ADAPTOR (PARALLEL)



Код Code	Трубка Tube	A	B	C	L	CH1	CH2	Упак. Pack.
600200011	4	M5	4	8	20	10	2	10
600200001	4	1/8	6	13	19.5	10	3	10
600200002	4	1/4	8	15	19.5	15	3	10
600200003	6	1/8	6	13	23.5	13	4	10
600200004	6	1/4	8	15	23.5	15	4	10
600200005	8	1/8	6	13	25.5	14	5	10
600200006	8	1/4	8	15	23.5	15	6	10
600200007	10	1/4	8	16	30	17	8	10
600200008	10	3/8	9	20	27	17	8	10
600200009	12	3/8	9	21	34	21	8	10
600200010	12	1/2	10	25	31	22	10	10

60040

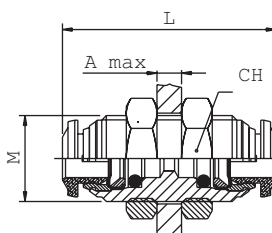
ПРЯМОЕ СОЕДИНЕНИЕ - STRAIGHT CONNECTOR



Код Code	Трубка Tube	L	B	Упак. Pack.
600400001	4	31	10.5	10
600400002	6	35	12.5	10
600400003	8	36.5	14.5	10
600400004	10	42	17.5	10
600400005	12	48	20.5	10

60050

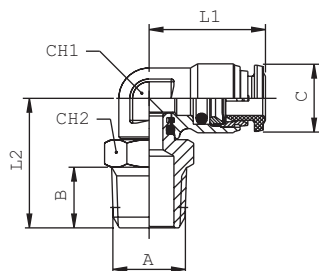
ПЕРЕБОРНОЕ СОЕДИНЕНИЕ - BULKHEAD CONNECTOR



Код Code	Трубка Tube	M	L	CH	A max	Упак. Pack.
600500001	4	M12x1	31	17	7	10
600500002	6	M14x1	35	17	9.5	10
600500003	8	M16x1	37	19	10.5	10
600500004	10	M20x1	42	24	12.5	10
600500005	12	M22x1	48	26	16.5	10

60110

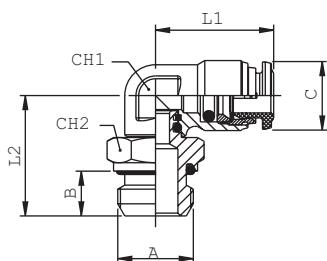
УГЛОВОЕ ПОВОРОТНОЕ СОЕДИНЕНИЕ НАРУЖНЯЯ РЕЗЬБА (КОНИЧЕСКАЯ) - SWIVEL ELBOW MALE ADAPTOR (TAPER)



Код Code	Трубка Tube	A	B	C	L1	L2	CH1	CH2	Упак. Pack.
601100001	4	1/8	7.5	10	18	17.5	9	11	10
601100002	4	1/4	11	10	18	21.5	9	14	10
601100003	6	1/8	7.5	12.5	21	19.5	11	11	10
601100004	6	1/4	11	12.5	21	23.5	11	14	10
601100005	8	1/8	7.5	14.5	22.5	20	12	11	10
601100006	8	1/4	11	14.5	22.5	24	12	14	10
601100007	10	1/4	11	17.5	26	25.5	16	17	10
601100008	10	3/8	11.5	17.5	26	27	16	17	10
601100009	10	1/2	14	17.5	26	30.5	16	22	10
601100010	12	3/8	11.5	20.5	30.5	30.5	19	18	10
601100011	12	1/2	14	20.5	30.5	33	19	22	10

60115

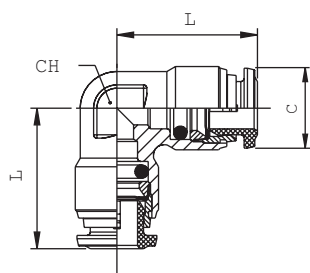
УГЛОВОЕ ПОВОРОТНОЕ СОЕДИНЕНИЕ НАРУЖНЯЯ РЕЗЬБА (ЦИЛИНДРИЧЕСКАЯ) - SWIVEL ELBOW MALE ADAPTOR (PARALLEL)



Код Code	Трубка Tube	A	B	L	CH1	CH2	Упак. Pack.		
6011500012	4	M5	4	10	18	15	9	8	10
6011500001	4	1/8	6	10	18	17	9	13	10
6011500002	4	1/4	8	10	18	19.5	9	15	10
6011500003	6	1/8	6	12.5	21	19	11	13	10
6011500004	6	1/4	8	12.5	21	21.5	11	15	10
6011500005	8	1/8	6	14.5	22.5	19.5	12	13	10
6011500006	8	1/4	8	14.5	22.5	21.5	12	15	10
6011500007	10	1/4	8	17.5	26	23	16	15	10
6011500008	10	3/8	9	17.5	26	26.5	16	21	10
6011500009	10	1/2	10	17.5	26	29	16	22	10
6011500010	12	3/8	9	20.5	30.5	29	19	21	10
6011500011	12	1/2	10	20.5	30.5	31.5	19	22	10

60130

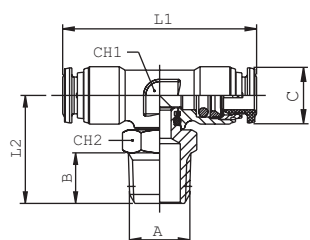
УГЛОВОЕ СОЕДИНЕНИЕ - ELBOW CONNECTOR



Код Code	Трубка Tube	C	L	CH	Упак. Pack.
6013000001	4	10	18	9	10
6013000002	6	12.5	21	11	10
6013000003	8	14.5	22.5	12	10
6013000004	10	17.5	26	16	10
6013000005	12	20.5	30.5	19	10

60210

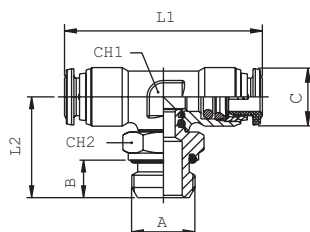
ТРОЙНИК Т-образный НАРУЖНЯЯ РЕЗЬБА (КОНИЧЕСКАЯ) - SWIVEL TEE MALE ADAPTOR (TAPER)-CENTRE LEG



Код Code	Трубка Tube	A	B	C	L1	L2	CH1	CH2	Упак. Pack.
6021000001	4	1/8	7.5	10	36	18.5	9	11	10
6021000002	4	1/4	11	10	36	22.5	9	14	10
6021000003	6	1/8	7.5	12.5	42	19.5	11	11	10
6021000004	6	1/4	11	12.5	42	23.5	11	14	10
6021000005	8	1/8	7.5	14.5	45	20.5	12	11	10
6021000006	8	1/4	11	14.5	45	24.5	12	14	10
6021000007	10	1/4	11	17.5	52	26	16	14	10
6021000008	10	3/8	11.5	17.5	52	27.5	16	17	10
6021000009	10	1/2	14	17.5	52	31	16	22	10
6021000010	12	3/8	11.5	20.5	61	30.5	19	18	10
6021000011	12	1/2	14	20.5	61	33	19	22	10

60215

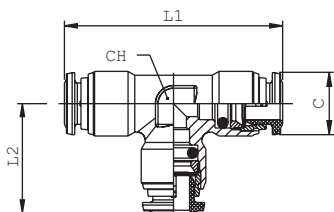
ТРОЙНИК ПОВОРОТНЫЙ Т-образный НАРУЖНЯЯ РЕЗЬБА (ЦИЛИНДРИЧЕСКАЯ) - SWIVEL TEE MALE ADAPTOR (PARALLEL)-CENTRE LEG



Код Code	Трубка Tube	A	B	C	L1	L2	CH1	CH2	Упак. Pack.
6021500012	4	M5	4	10	36	15	9	8	10
6021500001	4	1/8	6	10	36	18	9	13	10
6021500002	4	1/4	8	10	36	20.5	9	15	10
6021500003	6	1/8	6	12.5	42	19	11	13	10
6021500004	6	1/4	8	12.5	42	21.5	11	15	10
6021500005	8	1/8	6	14.5	45	20	12	13	10
6021500006	8	1/4	8	14.5	45	22	12	15	10
6021500007	10	1/4	8	17.5	52	23.5	16	15	10
6021500008	10	3/8	9	17.5	52	27	16	21	10
6021500009	10	1/2	10	17.5	52	29.5	16	22	10
6021500010	12	3/8	9	20.5	61	29	19	21	10
6021500011	12	1/2	10	20.5	61	31.5	19	22	10

60230

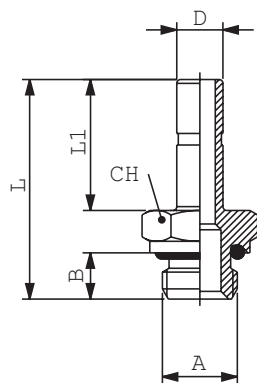
ТРОЙНИК Т-образный - TEE CONNECTOR



Код Code	Трубка Tube	C	L1	L2	CH	Упак. Pack.
6023000001	4	10	36	18	9	10
6023000002	6	12.5	42	21	11	10
6023000003	8	14.5	45	22.5	12	10
6023000004	10	17.5	52	26	16	10
6023000005	12	20.5	61	30.5	19	10

60600

СОЕДИНЕНИЕ НАРУЖНЯЯ РЕЗЬБА (ЦИЛИНДРИЧЕСКАЯ)- MALE ADAPTOR PARALLEL IN STAINLESS STEEL 316L

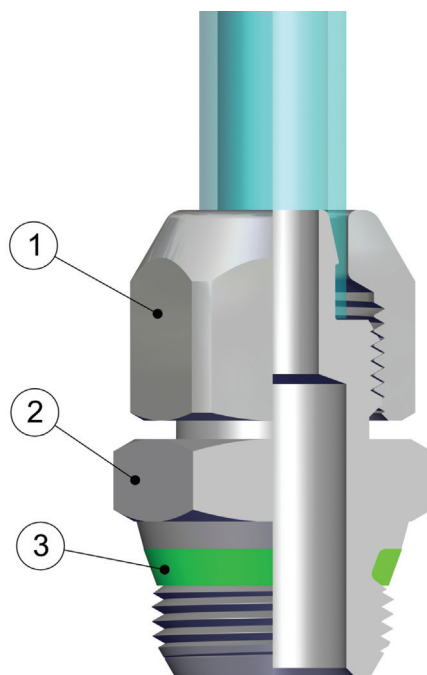
NEW


Код Code	D	A	B	L	L1	CH	Упак. Pack.
6060000007	6	1/8	6	28,5	17	13	10
6060000014	10	3/8	9	37,5	22	20	10
6060000017	12	1/2	10	42,5	24,5	24	10

ФИТИНГИ С НАКИДНОЙ ГАЙКОЙ ИЗ НЕРЖАВЕЮЩЕЙ СТАЛИ STAINLESS STEEL PUSH-ON FITTINGS

СЕРИЯ 61000

Технические характеристики / Technical Characteristics



Части и материалы / Component Parts and Materials

- | | |
|---|------------------------|
| 1 Гайка из нержавеющей стали aisi 316L | 1 Aisi 316L Steel Nut |
| 2 Корпус из нержавеющей стали aisi 316L | 2 Aisi 316L Steel Body |
| 3 Уплотнение из FKM | 3 Food FKM seal |

Давление и температура/ Pressures

Рабочее давление и рабочая температура зависят от типа используемой трубки, и по-этому значения определяются в соответствии с особенностями трубок.

The working pressures and working temperatures depend on wich type of tube used, for this reason, the values must be determined in accordance with the tube's features.

Для изделий с уплотнениями см. значения температуры в таблицах к этим изделиям
For articles with seal see temperature values directly from the table the article.

Резьбы / Threads

Коническая ISO 7.1, BS 21, DIN 2999 / Tapered gas in conformity with ISO7.1, BS 21, DIN 2999.

Цилиндрическая ISO 228 Classe A / Parallel gas in conformity with ISO 228 Class A.

Коническая "short" / "Short" tapered thread.

Соединяемые трубки / Connection Tubes

Трубки
PA6, PA11, PA12, Полиэтилен, Полиуретан, PTFE, FEP.

Tube in general.
PA6, PA11, PA12, Polyethylene, Polyurethane, PTFE, FEP.

Рабочая среда / Fluids

Сжатый воздух - Вакуум - Вода.
Жидкости для пищевой и химической промышленности.
Compressed air - Vacuum - Water.
Fluid for food and chemical industry compatible with fitting components.

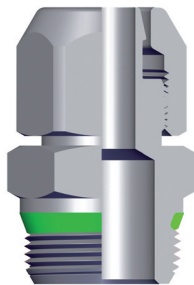
Резьбы / Threads

Коническая резьба "short" была разработана что бы получить следующие преимущества:

- уменьшить общую длину
- меньший размер под гаечный ключ в сочетании с цилиндрической резьбой
- возможность соединения с разными внутренними резьбами как с конической так и цилиндрической

The "short" taper thread has been designed to offer the following advantages to the users:

- reduced overall length;
- smaller hex dimensions compared to the parallel threads;
- to allow the assembly with different female threads both taper as well as parallel;



NPT
NPTF

Коническая
Tapered

ISO 7
BSPP

Цилиндрическая
Parallell

ISO 7
BSPT
PT

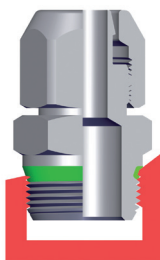
Коническая
Tapered

ISO 228
BSP
PF

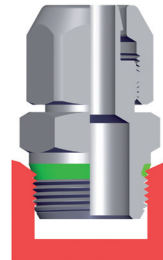
Цилиндрическая
Parallell

Обеспечивает хорошую герметичность с необработанными поверхностями, без фасок и с фасками разных видов и разных размеров.

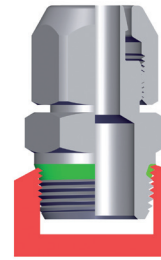
To ensure the right tightening also with surfaces not perfectly flat, without spot-facing, concave convex and with different kinds of chamfers or radius.



Скошенный
Inclined



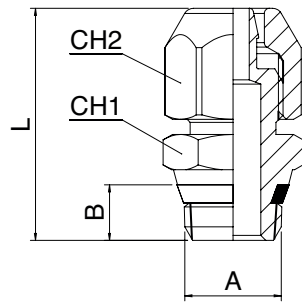
Внутренняя фаска
Concave



Внешняя фаска
Convex

61005

ПРЯМОЕ СОЕДИНЕНИЕ С ВНЕШНЕЙ РЕЗЬБОЙ (SHORT) - STRAIGHT MALE ADAPTOR (SHORT)

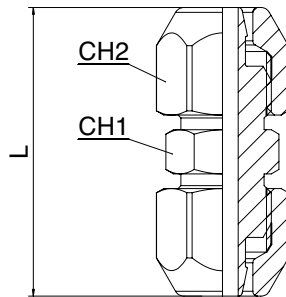


Код Code	Трубка Tube	A	B	L	CH1	CH2	Упак. Pack.
6100500003	6/4 1/8	5.5	23	12	12	10	
6100500004	6/4 1/4	7	25.5	15	12	10	
6100500006	8/6 1/8	5.5	23	12	14	10	
6100500007	8/6 1/4	7	25.5	15	14	10	
6100500011	10/8 1/4	7	27.5	15	16	10	
6100500012	10/8 3/8	7.5	29	17	16	10	

 Минимальная температура / Minimum temperature: -15 °C
 Максимальная температура / Maximum temperature: +225 °C

61040

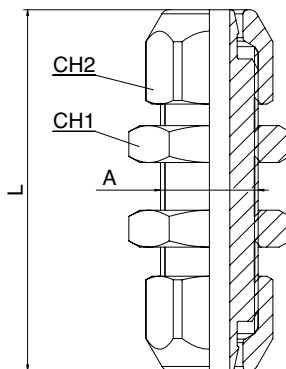
ПРЯМОЕ СОЕДИНЕНИЕ - STRAIGHT CONNECTOR



Код Code	Трубка Tube	L	CH1	CH2	Упак. Pack.
6104000004	6/4	29.5	10	12	10
6104000006	8/6	30	12	14	10
6104000009	10/8	34.5	14	16	10

61050

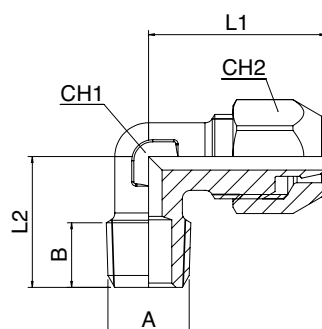
ПЕРЕБОРОЧНОЕ СОЕДИНЕНИЕ - BULKHEAD CONNECTOR



Код Code	Трубка Tube	A	L	CH1	CH2	Упак. Pack.
6105000004	6/4	M10x1	44	14	12	10
6105000006	8/6	M12x1	44	17	14	10

61100

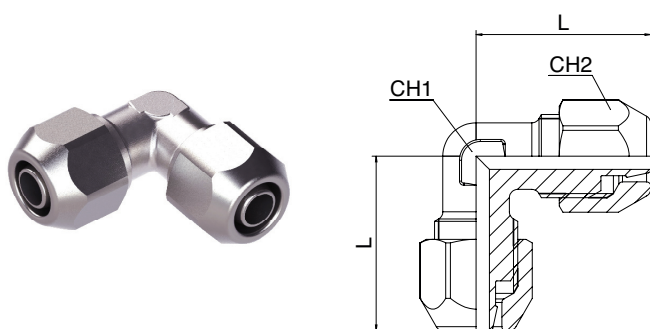
УГЛОВОЕ СОЕДИНЕНИЕ НАРУЖНЯЯ РЕЗЬБА (КОНИЧЕСКАЯ) - ELBOW MALE ADAPTOR (TAPER)



Код Code	Трубка Tube	A	B	L1	L2	CH1	CH2	Упак. Pack.
6110000003	6/4 1/8	7.5	21	15.5	8	12	10	
6110000004	6/4 1/4	11	21	19.5	8	12	10	
6110000006	8/6 1/8	7.5	22.5	17	10	14	10	
6110000007	8/6 1/4	11	22.5	21	10	14	10	
6110000011	10/8 1/4	11	25.5	21.5	12	16	10	
6110000012	10/8 3/8	11.5	25.5	22	12	16	10	

61130

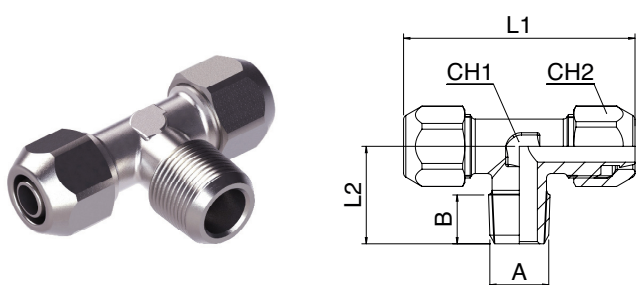
УГЛОВОЕ СОЕДИНЕНИЕ - ELBOW CONNECTOR



Код Code	Трубка Tube	L	CH1	CH2	Упак. Pack.
6113000003	6/4	21	8	12	10
6113000005	8/6	22.5	10	14	10
6113000006	10/8	25.5	12	16	10

61200

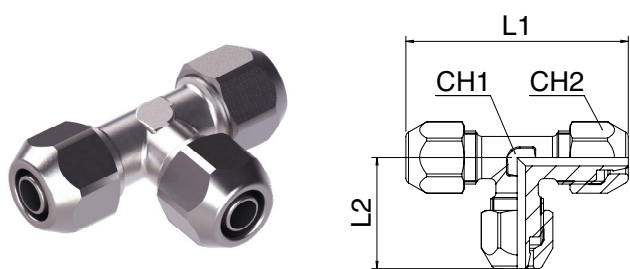
ТРОЙНИК Т-образный НАРУЖНЯЯ РЕЗЬБА (КОНИЧЕСКАЯ) - TEE MALE ADAPTOR (TAPER)-CENTRE LEG



Код Code	Трубка Tube	A	B	L1	L2	CH1	CH2	Упак. Pack.
6120000003	6/4	1/8	7.5	42	15.5	8	12	10
6120000004	6/4	1/4	11	42	19.5	8	12	10
6120000005	8/6	1/8	7.5	45	17	10	14	10
6120000006	8/6	1/4	11	45	21	10	14	10
6120000008	10/8	1/4	11	51	21.5	12	16	10
6120000009	10/8	3/8	11.5	51	22	12	16	10

61230

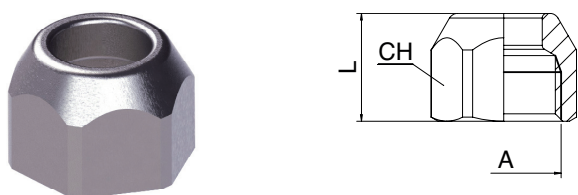
ТРОЙНИК Т-образный - TEE CONNECTOR



Код Code	Трубка Tube	L1	L2	CH1	CH2	Упак. Pack.
6123000003	6/4	42	21	8	12	10
6123000005	8/6	45	22.5	10	14	10
6123000008	10/8	51	25.5	12	16	10

61700

ГАЙКА - NUT



Код Code	Трубка Tube	A	L	CH	Упак. Pack.
6170000440X00	6/4	M10x1	11	12	10
6170000444X00	8/6	M12x1	11.5	14	10
6170000445X00	10/8	M14X1	13.5	16	10

АКСЕССУАРЫ ИЗ НЕРЖАВЕЮЩЕЙ СТАЛИ AISI 316 L STAINLESS STEEL ACCESSORIES

СЕРИЯ 62000

Технические характеристики аксессуаров / Accessories Technical Characteristics

Давление / Pressures

Минимальное давление / Minimum pressure: -0.99 bar (-0.099 MPa)

Максимальное давление / Maximum pressure: 140 bar (14 MPa)

Значения давления приведены для изделий без уплотнений;

Для изделий с уплотнениями см. значения давления в таблицах к этим изделиям

These pressures apply to the equipment without o-ring;
For accessories with o-ring see pressure values directly from the table the article.

Температура / Temperatures

Минимальная температура / Minimum temperature: -110 °C

Максимальная температура / Maximum temperature: +300 °C

Значения температуры приведены для изделий без уплотнений;

Для изделий с уплотнениями см. значения температуры в таблицах к этим изделиям

These temperatures apply to the equipment without o-ring;
For accessories with o-ring see temperature values directly from the table the article.

Резьбы / Threads

Коническая ISO 7.1, BS 21, DIN 2999 / Tapered gas in conformity with ISO7.1, BS 21, DIN 2999.

Цилиндрическая ISO 228 Classe A / Parallel gas in conformity with ISO 228 Class A.

Метрическая ISO R/262 / Metric in conformity with ISO R/262.

Соединяемые трубки / Connection Tubes

Трубки и фитинги

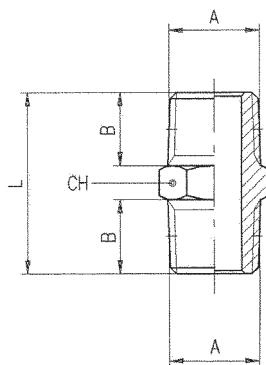
Tube and fittings in general.

Рабочая среда / Fluids

Жидкости для пищевой и химической промышленности. / Fluid for alimentar and chemical industry compatible with fitting components.

62000

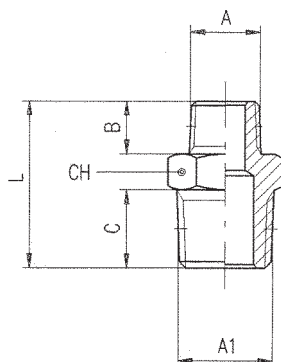
НИПЕЛЬ - NIPPLE (TAPER)



Код Code	A	B	L	CH	Упак. Pack.
6200000440200	1/8	7.5	19.5	11	10
6200000440300	1/4	11	27	14	10
6200000440400	3/8	11.5	28	17	10
6200000440500	1/2	14	33.5	22	10
6200000440700	3/4	16.5	40	27	10

62020

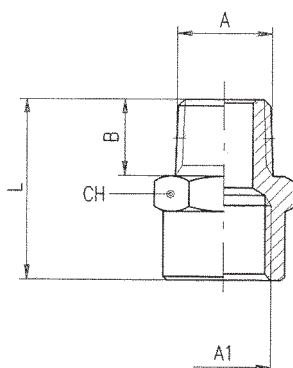
НИПЕЛЬ-ПЕРЕХОДНИК - REDUCING NIPPLE (TAPER)



Код Code	A	A1	B	C	L	CH	Упак. Pack.
620200044AT00	1/8	1/4	7.5	11	23.5	14	10
6202000443W00	1/8	3/8	7.5	11.5	24	17	10
6202000447W00	1/4	3/8	11	11.5	27.5	17	10
6202000448W00	1/4	1/2	11	14	30.5	22	10
620200044AC00	3/8	1/2	11.5	14	31	22	10
620200044AH00	1/2	3/4	14	16.5	37.5	27	10

62040

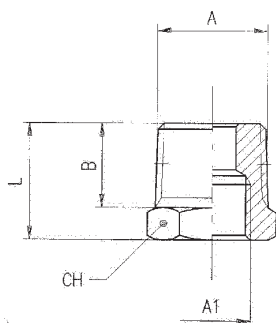
ПЕРЕХОДНИК - REDUCER (TAPER)



Код Code	A	A1	B	L	CH	Упак. Pack.
620400044AT00	1/8	1/4	7.5	22	17	10
6204000447W00	1/4	3/8	11	27	22	10
6204000448W00	1/4	1/2	11	30	24	10
620400044AC00	3/8	1/2	11.5	30.5	24	10
620400044AH00	1/2	3/4	14	35	32	10

62080

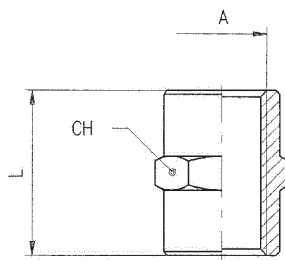
ПЕРЕХОДНИК - REDUCER (TAPER)



Код Code	A	A1	B	L	CH	Упак. Pack.
6208000445W00	1/4	1/8	11	16	14	10
6208000449W00	3/8	1/8	11.5	16.5	17	10
620800044AA00	3/8	1/4	11.5	16.5	17	10
620800044AE00	1/2	1/4	14	19.5	22	10
620800044AF00	1/2	3/8	14	19.5	22	10
620800044AM00	3/4	1/2	16.5	23.5	27	10

62300

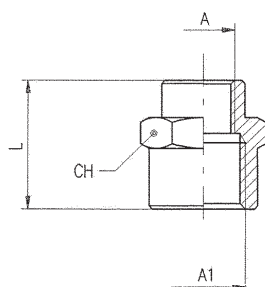
МУФТА - SLEEVE



Код Code	A	L	CH	Упак. Pack.
6230000440200	1/8	15	14	10
6230000440300	1/4	22	17	10
6230000440400	3/8	24	22	10
6230000440500	1/2	30	27	10
6230000440700	3/4	32	32	10

62310

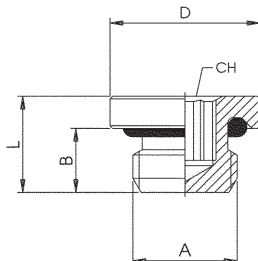
МУФТА-ПЕРЕХОДНИК - REDUCING SLEEVE



Код Code	A	A1	L	CH	Упак. Pack.
623100044AT00	1/8	1/4	19	17	10
6231000447W00	1/4	3/8	23	22	10
623100044AC00	3/8	1/2	27.5	24	10
623100044AH00	1/2	3/4	30	30	10

62315

ЗАГЛУШКА - MALE PLUG (PARALLEL) WITH EXAGON EMBEDDED



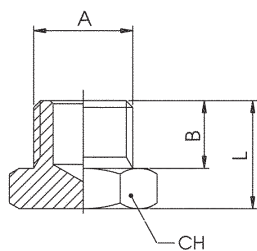
Код Code	A	B	L	D	CH	Упак. Pack.
6231500001	1/8	6	8.5	14	5	10
6231500002	1/4	8	11	18	6	10
6231500003	3/8	9	12.5	20	8	10
6231500004	1/2	10	13.5	25	10	10

 Минимальная температура / Minimum temperature: -15 °C
 Максимальная температура / Maximum temperature: +225 °C

 Минимальное давление / Minimum pressure: -0.99 bar (-0.099 MPa)
 Максимальное давление / Maximum pressure: +15 bar (1.5 MPa)

62320

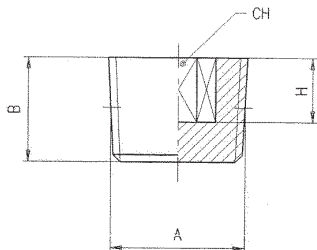
ЗАГЛУШКА - MALE PLUG (PARALLEL)



Код Code	A	B	L	CH	Упак. Pack.
6232000440200	1/8	6.5	10	14	10
6232000440300	1/4	9	13	17	10
6232000440400	3/8	9.5	13.5	19	10
6232000440500	1/2	10	14.5	24	10
6232000440700	3/4	11	16	30	10

62325

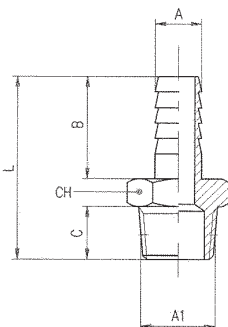
ЗАГЛУШКА РЕЗБА КОНИЧЕСКАЯ DIN 906 - MALE PLUG (TAPER) DIN 906



Код Code	A	B	H	CH	Упак. Pack.
6232500440200	1/8	7.5	5	5	10
6232500440300	1/4	10	7	6	10
6232500440400	3/8	11	7	8	10
6232500440500	1/2	13	8	10	10

62340

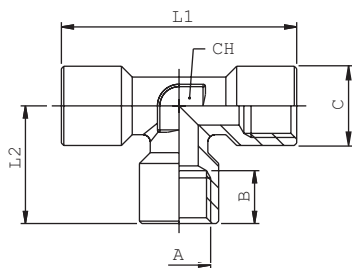
СОЕДИНЕНИЕ ДЛЯ ШЛАНГА - MALE HOSE ADAPTER (TAPER)



Код Code	A	A1	B	C	L	CH	Упак. Pack.
623400044B500	6	1/8	19.5	7.5	32	11	10
623400044BZ00	7	1/8	19.5	7.5	32	11	10
623400044BX00	7	1/4	19.5	11	35.5	14	10
623400044BJ00	8	1/4	19.5	11	35.5	14	10
623400044CB00	9	1/4	19.5	11	35.5	14	10
623400044CC00	9	3/8	19.5	11.5	36	17	10
623400044CF00	10	1/4	19.5	11	35.5	14	10
623400044CG00	10	3/8	19.5	11.5	36	17	10
623400044CH00	10	1/2	19.5	14	39	22	10
623400044CI00	12	1/4	19.5	11	35.5	14	10
623400044CL00	12	3/8	19.5	11.5	36	17	10
623400044CM00	12	1/2	19.5	14	39	22	10
623400044CN00	14	3/8	19.5	11.5	36	17	10
623400044DB00	14	1/2	19.5	14	39	22	10
623400044CR00	16	1/2	19.5	14	39	22	10
623400044CZ00	18	1/2	19.5	14	39	22	10
623400044CX00	18	3/4	19.5	16.5	43.5	27	10
623400044CJ00	20	1/2	19.5	14	39	22	10
623400044DH00	20	3/4	19.5	13.5	40	27	10

62400

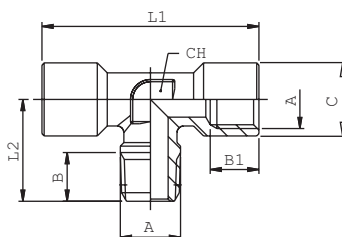
ТРОЙНИК Т-образный С ВНУТРЕННЕЙ РЕЗЬБОЙ - FEMALE TEE



Код Code	A	B	C	L1	L2	CH	Упак. Pack.
6240000440200	1/8	8.5	18.5	37	18.5	12	10
6240000440300	1/4	11	24.5	49	24.5	12	10
6240000440400	3/8	12	27	54	27	15	10
6240000440500	1/2	15	32	64	32	20	10

62440

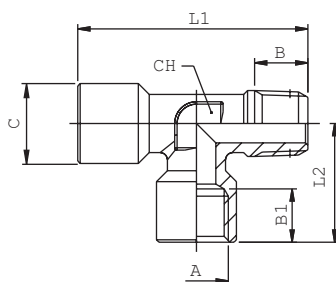
ТРОЙНИК Т-образный - CENTRE LEG MALE TEE



Код Code	A	B	B1	C	L1	L2	CH	Упак. Pack.
6244000440200	1/8	7.5	8.5	17.5	37	17.5	12	10
6244000440300	1/4	11	11	23	49	23	12	10
6244000440400	3/8	11.5	12	25.5	54	25.5	15	10
6244000440500	1/2	14	15	29.5	64	29.5	20	10

62450

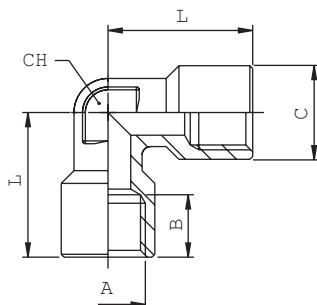
ТРОЙНИК Т-образный - OFF SET MALE TEE



Код Code	A	B	B1	C	L1	L2	CH	Упак. Pack.
6245000440200	1/8	7.5	8.5	18.5	36	18.5	12	10
6245000440300	1/4	11	11	24.5	47.5	24.5	12	10
6245000440400	3/8	11.5	12	27	52.5	27	15	10
6245000440500	1/2	14	15	32	61.5	32	20	10

62510

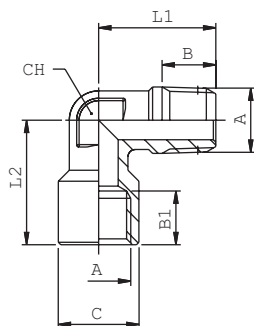
УГЛОВОЕ СОЕДИНЕНИЕ С ВНУТРЕННЕЙ РЕЗЬБОЙ - FEMALE ELBOW



Код Code	A	C	B	L	CH	Упак. Pack.
6251000440200	1/8	13	8.5	21	10	10
6251000440300	1/4	16.5	11	25.5	12	10
6251000440400	3/8	20.5	12	28	15	10
6251000440500	1/2	25.5	15	32	20	10

62520

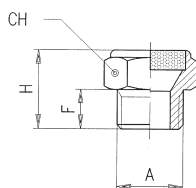
УГЛОВОЕ СОЕДИНЕНИЕ - MALE FEMALE ELBOW



Код Code	A	B	B1	C	L1	L2	CH	Упак. Pack.
6252000440200	1/8	7.5	8.5	21	18	21	10	10
6252000440300	1/4	11	11	25.5	24	25.5	12	10
6252000440400	3/8	11.5	12	28	27	28	15	10
6252000440500	1/2	14	15	32	29.5	32	20	10

62540

ГЛУШИТЕЛЬ - SILENCER



dB = Акустическое затухание (dB) при 6 bar
Acoustic fading (dB) at 6 bar

ТЕХНИЧЕСКИЕ ХАРАКТЕРИСТИКИ / TECHNICAL CHARACTERISTICS

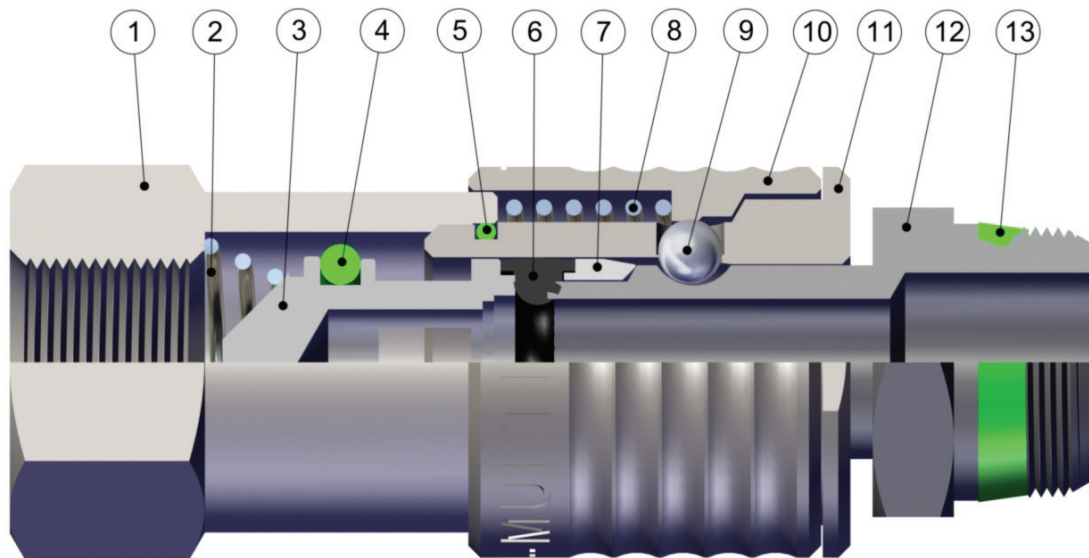
Максимальное давление / maximum pressure:	10 bar
Минимальная температура / minimum temperature:	-20°C
Максимальная температура / maximum temperature:	+300°C
Порог фильтрации / filtration threshold:	76 μm

Код Code	A	F	H	CH	dB	Упак. Pack.
6254000001	1/8	8	15	14	30.6	10
6254000002	1/4	8	15	17	33	10
6254000003	3/8	10	18	22	35	10
6254000004	1/2	12	22	27	23	10

УНИВЕРСАЛЬНЫЕ БЫСТРО РАЗЪЕМНЫЕ СОЕДИНЕНИЯ STAINLESS STEEL MULTISOCKET

СЕРИЯ 63000

Технические характеристики / Technical Characteristics



Части и материалы / Component Parts and Materials

- | | |
|--|--|
| 1 Корпус из нержавеющей стали AISI 316L | 1 AISI 316L Steel coupling back part |
| 2 Пружина обратного клапана из нерж. стали AISI 302 | 2 AISI 302 Steel shutter thrust spring |
| 3 Обратный клапан из нержавеющей стали AISI 316L | 3 AISI 316L Steel shutter |
| 4 Прокладка обратного клапана из FKM | 4 Food FKM shutter O-Ring seal |
| 5 Прокладка из FKM | 5 Food FKM body O-Ring seal |
| 6 Прокладка из FKM | 6 Food FKM plug seal |
| 7 Направляющее кольцо из нержавеющей стали AISI 316L | 7 AISI 316L Steel guide ring coupling |
| 8 Пружина из нержавеющей стали AISI 302 | 8 AISI 302 Steel ring nut spring |
| 9 Шарик из нержавеющей стали AISI 420 | 9 AISI 420 Steel ball |
| 10 Муфта из нержавеющей стали AISI 316L | 10 AISI 316L Steel sleeve |
| 11 Корпус из нержавеющей стали AISI 316L | 11 AISI 316L Steel body |
| 12 Корпус штекера из нержавеющей стали AISI 316L | 12 AISI 316L Steel plug outline |
| 13 Уплотнение из FKM | 13 Food FKM thread packing |

Давление / Pressures

Минимальное давление / Minimum pressure: 0 bar (0 MPa)
Максимальное давление / Maximum pressure: 16 bar (1.6 MPa)

Temperature / Temperatures

Минимальная температура / Minimum temperature: -15 °C
Максимальная температура / Maximum temperature: +200 °C

Резьбы / Threads

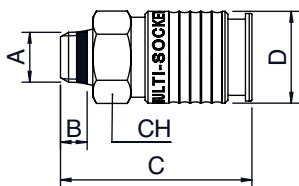
Цилиндрическая ISO 228 Classe A / Parallel gas in conformity with ISO 228 Class A.
Коническая "short" / "Short" tapered thread.

Рабочая среда / Fluids

Сжатый воздух.
Жидкости для пищевой и химической промышленности.
Compressed air.
Fluid for food and chemical industry compatible with fitting components.

63190

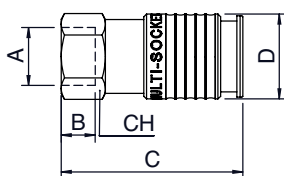
РОЗЕТКА С НАРУЖНОЙ РЕЗЬБОЙ (SHORT) - MALE SOCKET (SHORT)



Код Code	A	B	C	D	CH	Упак. Pack.
631900002	1/4	7	50	24	21	2
631900003	3/8	7.5	50.5	24	21	2
631900004	1/2	9	52	24	21	2

63192

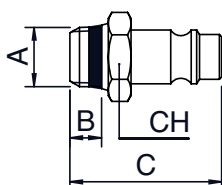
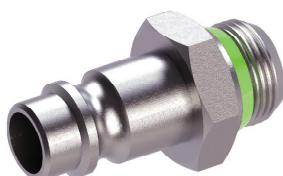
РОЗЕТКА С ВНУТРЕННЕЙ РЕЗЬБОЙ- FEMALE SOCKET



Код Code	A	B	C	D	CH	Упак. Pack.
631920002	1/4	11	51.5	24	21	2
631920003	3/8	11.5	52	24	21	2
631920004	1/2	15	56.5	24	24	2

63260 DN 7.8

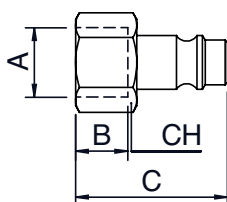
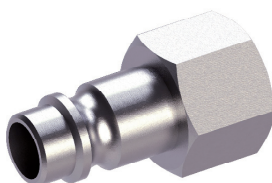
ШТЕКЕР С НАРУЖНОЙ РЕЗЬБОЙ (SHORT) - MALE PLUG EUROPEAN PROFILE (SHORT)



Код Code	A	B	C	D	CH	Упак. Pack.
632600002	1/4	7	33.5	-	17	2
632600003	3/8	7.5	34	-	19	2
632600004	1/2	9	36	-	24	2

63262 DN 7.8

ШТЕКЕР С ВНУТРЕННЕЙ РЕЗЬБОЙ - FEMALE PLUG EUROPEAN PROFILE



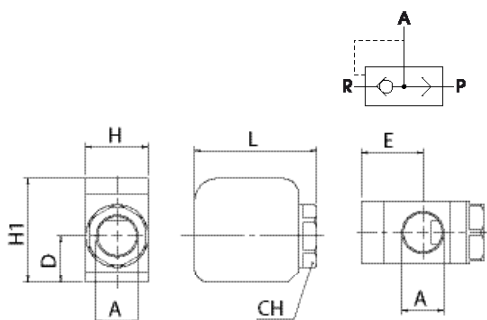
Код Code	A	B	C	D	CH	Упак. Pack.
6326200440300	1/4	11	33	-	17	2
6326200440400	3/8	11.5	33.5	-	19	2
6326200440500	1/2	15	37	-	24	2

ФИТИНГИ С ДОПОЛНИТЕЛЬНЫМИ ФНКЦИЯМИ
 STAINLESS STEEL FUNCTION FITTINGS

СЕРИЯ 66000

66050

КЛАПАН БЫСТРОГО ВЫХЛОПА - QUICK EXHAUST VALVE



Код Code	A	H	L	H1	E	D	CH	Упак. Pack.
6605000001	1/8	20	40	33	23,5	13,5	18	10
6605000002	1/4	20	40	33	23	13,5	18	10
66050PL003	3/8	24	50	43	24	20	21	10
66050PL004	1/2	30	58,5	50	29,5	22,5	27	5

Значения потока / Values of flow

Давление (bar) Pressure (bar)	DN	Расход NI/min Flow rate NI/min	Расход NI/min Flow rate NI/min
		P-A	A-R
6	8	1580	1880
6	8	1650	1900
6	10	2350	2880
6	12	4580	6400

Температура / Temperatures

Temperatura / Temperature

1/8 - 1/4 (диапазон для Fkm / Pad In Fkm): -10 °C + 120 °C

Temperatura / Temperature

3/8 - 1/2 (диапазон для PU / Pad In PU): -10 °C + 80 °C

Давление / Pressures

Минимальное давление / Minimum pressure: 2 bar (0.2 MPa)

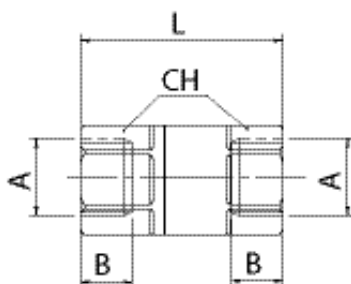
Максимальное давление / Maximum pressure: 10 bar (1 MPa)

Рабочая среда / Fluids

Сжатый воздух / Compressed air.

66062

ОБРАТНЫЙ КЛАПАН - FEMALE-FEMALE NON RETURN VALVE



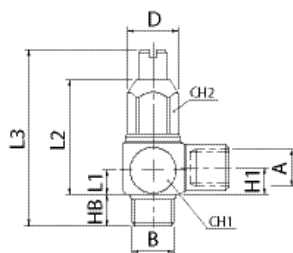
Код Code	A	B	L	CH	Упак. Pack.
6606200001	1/8	9	38	16	10
6606200002	1/4	10,5	38	16	10
6606200003	3/8	13	44	19	10
6606200004	1/2	15	50	24	10

Уплотнение из Fkm / Seal In Fkm

66070

ДРОССЕЛЬ, РЕГУЛИРОВКА ОТВЕРТКОЙ

ORIENTING UNI-DIRECTIONAL FLOW REGULATOR SCREWDRIVER REGULATION



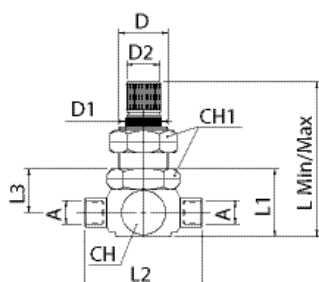
Код Code	A	B	HB	H1	L1	L2	L3	D	CH1	CH2	Упак. Pack.
6607000001	1/8	1/8	6	8.6	7.6	33.1	31/36.5	8	16	13	10
6607000002	1/4	1/4	8.5	9.2	8.6	34.3	36/42.5	9.5	19	13	10

Уплотнение из Fkm / Seal In Fkm

66085

ДРОССЕЛЬ, РУЧНАЯ РЕГУЛИРОВКА

UNI-DIRECTIONAL IN-LINE FLOW REGULATOR MANUAL REGULATION



Код Code	A	L	L1	L2	L3	CH	CH1	D	D1	D2	Упак. Pack.
6608500001	1/8	77/82	54.5	42	21.5	22	20	15	14	12	10
6608500002	1/4	77/82	54.5	42	21.5	22	20	15	14	12	10
6608500003	3/8	111/125	54.5	66	36.5	36	32	25	23	20	10
6608500004	1/2	111/125	54.5	66	36.5	36	32	25	23	20	10

Уплотнение из Fkm / Seal In Fkm

