

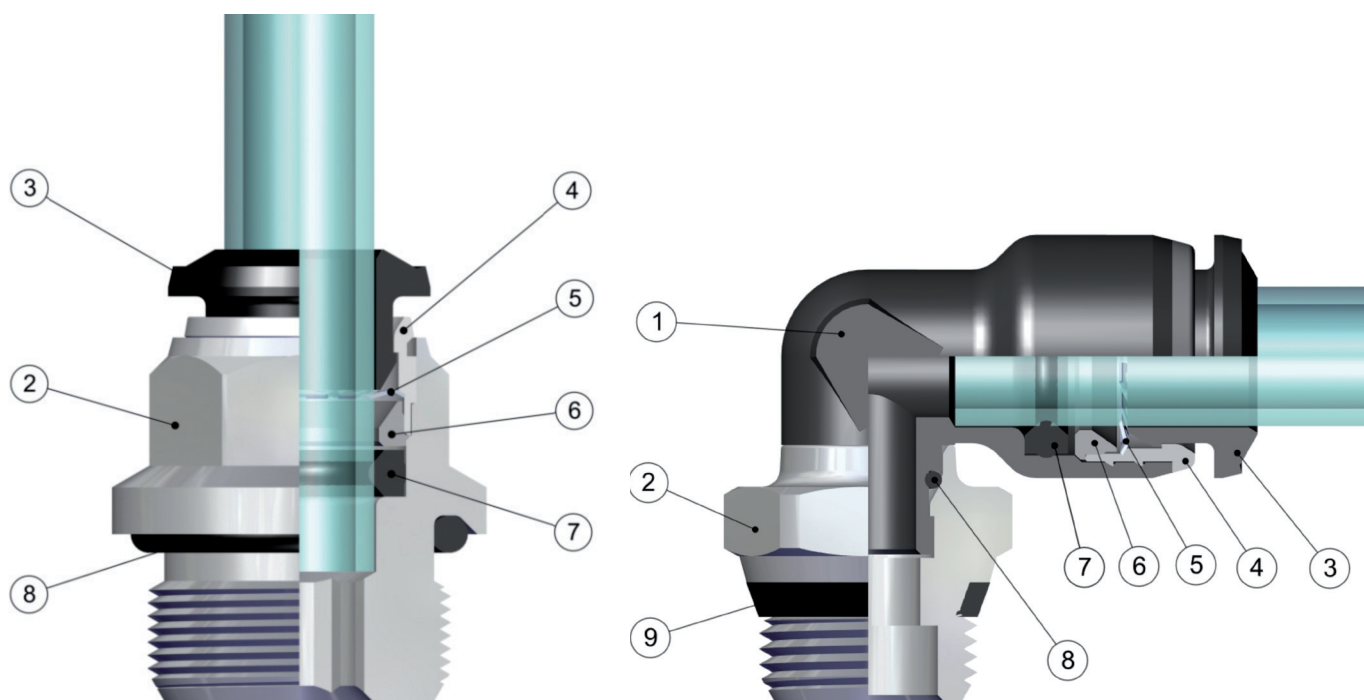
55000
56000



Серия 55000

ТЕХНОПОЛИМЕРНЫЕ ЦАНГОВЫЕ ФИТИНГИ
TECHNOPOLYMERIC PUSH-IN FITTINGS

Технические характеристики / Technical Characteristics



Части и материалы / Component Parts and Materials

- | | |
|--|----------------------------------|
| 1 Технополимерный корпус | 1 Technopolymeric Body |
| 2 Никелированный латунный корпус | 2 Nickel-plated brass Body |
| 3 Демонтажное кольцо из ацетальной смолы | 3 Acetalic resin Collet |
| 4 Никелированная латунная фиксирующая втулка | 4 Nickel-plated brass Capsule |
| 5 Цанга из нержавеющей стали | 5 Steel aisi 301 Clamping washer |
| 6 Технополимерное опорное кольцо | 6 Technopolymeric Safety ring |
| 7 Уплотнение из NBR | 7 NBR Lip seal |
| 8 Уплотнительное кольцо из NBR | 8 NBR O-ring |
| 9 Уплотнение из NBR | 9 NBR Thread packing |

Давление / Pressures

Минимальное давление / Minimum pressure: -0.99 bar (-0.099 MPa)
 Максимальное давление / Maximum pressure: 15 bar (1.5 MPa)

Температура / Temperatures

Минимальная температура / Minimum temperature: -20 °C
 Максимальная температура / Maximum temperature: +80 °C

Резьбы / Threads

Коническая резьба "short"/ "Short" taper thread.
 Цилиндрическая резьба ISO 228 Classe A / Parallel gas in conformity with ISO 228 Class A.
 Метрическая резьба ISO R/262 / Metric in conformity with ISO R/262.

Соединяемые трубки / Connection Tubes

Пластиковые трубки:
 PA6, PA11, PA12, Полиэтилен, *Полиуретан, PTFE, FEP.
 *Для полиуретановых труб требуется минимальная твердость 98 shore.
 Plastic tubes:
 PA6, PA11, PA12, Polyethylene, *Polyurethane, PTFE, FEP.
 *For Polyurethane hoses it is required a minimum hardness of 98 shore.

Рабочая среда / Fluids

Сжатый воздух / Compressed air.
 Вакуум / Vacuum

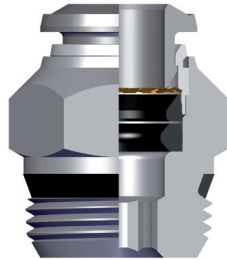
Резьбы / Threads

Коническая резьба "short" была разработана что бы получить следующие преимущества:

- уменьшить общую длину
- меньший размер под гаечный ключ в сочетании с цилиндрической резьбой
- возможность соединения с разными внутренними резьбами как с конической так и цилиндрической

The "short" taper thread has been designed to offer the following advantages to the users:

- reduced overall length;
- smaller hex dimensions compared to the parallel threads;
- to allow the assembly with different female threads both taper as well as parallel;



NPT
NPTF

Коническая
Tapered

ISO 7
BSPP

Цилиндрическая
Parallel

ISO 7
BSPT
PT

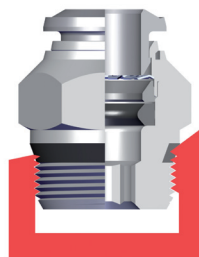
Коническая
Tapered

ISO 228
BSP
PF

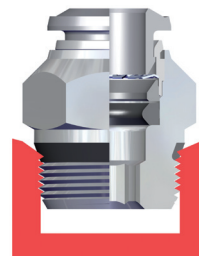
Цилиндрическая
Parallel

Обеспечивает хорошую герметичность с необработанными поверхностями, без фасок и с фасками разных видов и разных размеров.

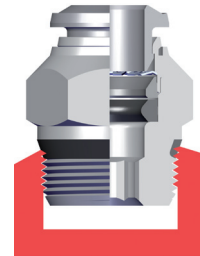
To ensure the right tightening also with surfaces not perfectly flat, without spot-facing, concave convex and with different kinds of chamfers or radius.



Скошенный
Inclined

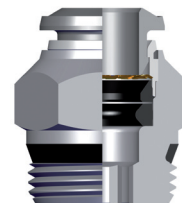
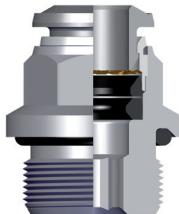


Внутренняя фаска
Concave



Внешняя фаска
Convex

Таблица крутящих моментов / Torque specifications



COPPIE DI SERRAGGIO PER FILETTATURE MASCHIO ISO-228 CON OR
TORQUE TO MALE THREADS ISO-228 WITH OR

MISURA MEASURE	COPPIA CONSIGLIATA Nm RECOMMENDED TORQUE Nm	COPPIA DI ROTTURA Nm BREAKING TORQUE Nm
M5	0,08	0,32
1/8	3	8
1/4	9	30
3/8	10	60
1/2	12	50

I VALORI DI ROTTURA POSSONO VARIARE IN BASE ALL'ARTICOLO
BREAKING VALUES MAY VARY ACCORDING TO THE ITEM

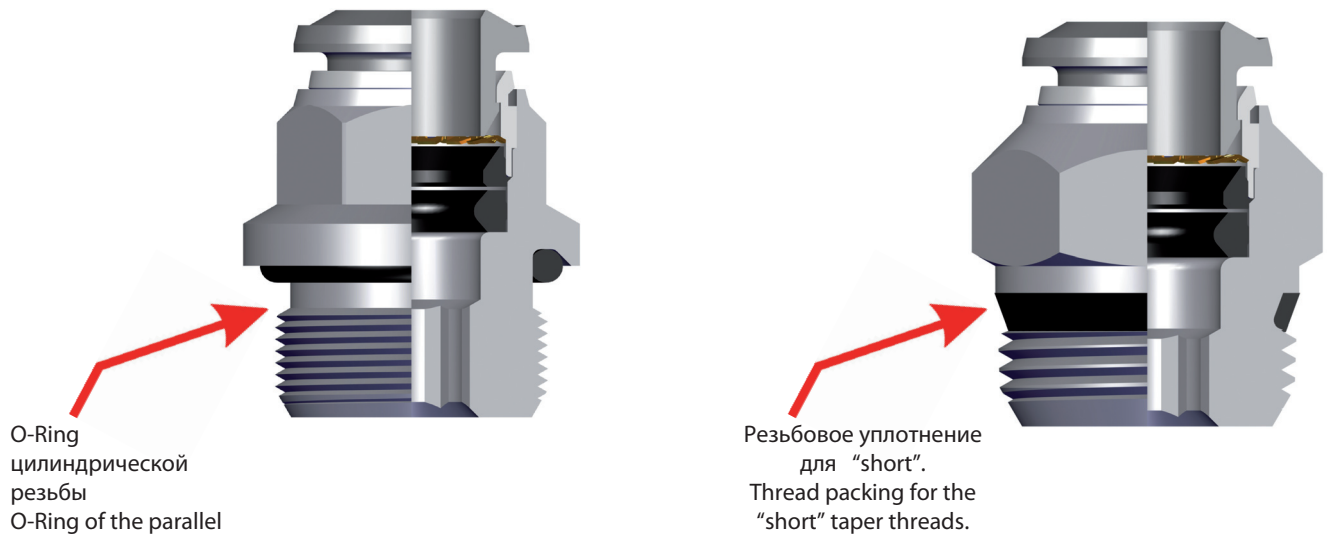
COPPIE DI SERRAGGIO PER FILETTATURE MASCHIO "SHORT"
TORQUE TO MALE THREADS "SHORT"

MISURA MEASURE	COPPIA MINIMA CONSIGLIATA Nm RECOMMENDED MINIMUM TORQUE Nm	COPPIA MASSIMA CONSIGLIATA Nm RECOMMENDED MAX TORQUE Nm
1/8	5	7
1/4	5	7
3/8	5	7
1/2	5	7

I VALORI DI ROTTURA POSSONO VARIARE IN BASE ALL'ARTICOLO
BREAKING VALUES MAY VARY ACCORDING TO THE ITEM

Все резьбы этой серии (также M5) укомплектованы уплотнениями, которые уже установлены на фитинги, что позволяет сократить время монтажа.

All of threads from this range (also the M5), have been equipped with tightening parts which allow the direct assembly of the fittings, reducing the installation time.



Все прямые фитинги "short" или с цилиндрической резьбой могут монтироваться с помощью гаечного ключа, что позволяет использовать их в условиях ограниченного пространства.

All the straight fittings, with "short" and parallel threads can be assembled also with Allen wrench and it is possible to use them in reduced spaces.

Цанга / Clamping washer

Цанга сделана из нержавеющей стали, и обеспечивает отличный зажим трубы из любого материала без повреждения поверхности.

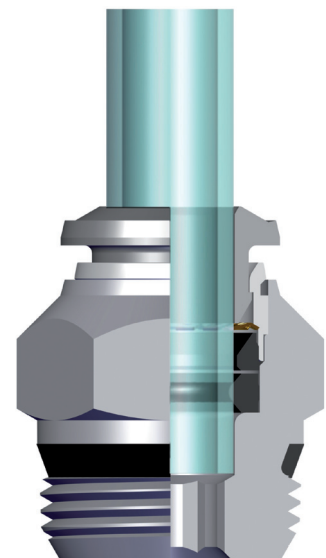
The washer is made in stainless steel ensures the perfect tube clamping with every Kinds of materials without damage the surface.

Соединение между трубкой и фитингом обеспечивает полную герметичности даже при ударах и вибрации

The connection between the tube and the fitting ensure a total tightness even in severe conditions such as impact and vibrations.

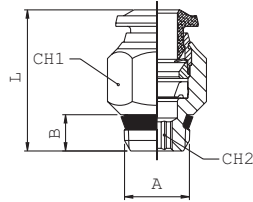
Специальная форма уплотнения обеспечивает герметичность даже в вакууме.

The particular geometric shape of the seal ensure the perfect tightness even with vacuum.



55000

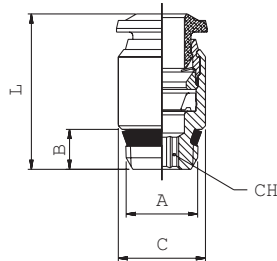
ПРЯМОЕ СОЕДИНЕНИЕ С ВНЕШНЕЙ РЕЗЬБОЙ (SHORT) - STRAIGHT MALE ADAPTOR (SHORT)



Код Code	Трубка Tube	A	B	L	CH1	CH2	Упак. Pack.
5500000001	4	1/8	5.5	18	11	3	10
5500000013	4	1/4	7	19	14	3	10
5500000002	5	1/8	5.5	20	11	4	10
5500000003	5	1/4	7	20	14	4	10
5500000004	6	1/8	5.5	21.5	13	4	10
5500000005	6	1/4	7	21	14	4	10
5500000014	6	3/8	7.5	23	17	4	10
5500000015	6	1/2	9	23.5	21	4	10
5500000006	8	1/8	5.5	24.5	14	5	10
5500000007	8	1/4	7	22	14	6	10
5500000008	8	3/8	7.5	23	17	6	10
5500000016	8	1/2	9	23.5	21	6	10
5500000009	10	1/4	7	28	17	7	10
5500000010	10	3/8	7.5	25.5	17	8	10
5500000017	10	1/2	9	26	21	8	10
5500000011	12	1/4	7	31.5	20	7	10
5500000012	12	3/8	7.5	29.5	20	9	10
5500000018	12	1/2	9	31.5	21	10	10
5500000019	14	3/8	7.5	32.5	21	9	10
5500000020	14	1/2	9	31.5	21	10	10

55010

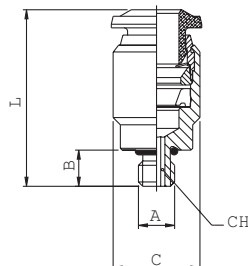
ПРЯМОЕ СОЕДИНЕНИЕ С ВНЕШНЕЙ РЕЗЬБОЙ (SHORT)- STRAIGHT MALE ADAPTOR (SHORT) WITH EXAGON EMBEDDED



Код Code	Трубка Tube	A	B	C	L	CH	Упак. Pack.
5501000001	4	1/8	5.5	11	18	3	10
5501000002	6	1/8	5.5	12	21.5	4	10
5501000003	6	1/4	7	14	21	4	10
5501000004	8	1/8	5.5	14	25	5	10
5501000005	8	1/4	7	14	22.5	6	10

50010N

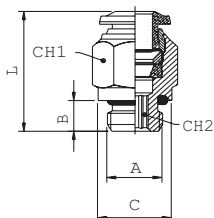
ПРЯМОЕ СОЕДИНЕНИЕ С НАРУЖНОЙ РЕЗЬБОЙ (ЦИЛИНДРИЧЕСКАЯ) - STRAIGHT MALE ADAPTOR (PARALLEL) WITH EXAGON EMBEDDED



Код Code	Трубка Tube	A	B	C	L	CH	Упак. Pack.
5001000N08	3	M5	4	8	19	2.5	10
5001000N01	4	M5	4	10	21	2.5	10
5001000N09	4	M7x1	5	10	21	2.5	10
5001000N07	6	M5	4	12	24.5	2.5	10

50020N

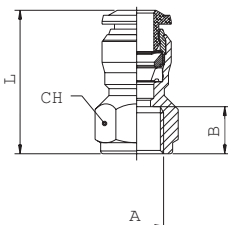
ПРЯМОЕ СОЕДИНЕНИЕ НАРУЖНЯЯ РЕЗЬБА (ЦИЛИНДРИЧЕСКАЯ) - STRAIGHT MALE ADAPTOR (PARALLEL)



Код Code	Трубка Tube	A	B	C	L	CH1	CH2	Упак. Pack.
5002000N34	4	M3	3	10	21	-	8	10
5002000N01	4	M5	4	8	21	10	2	10
5002000N02	4	1/8	6	13	20	10	3	10
5002000N22	4	1/4	8	16	19.5	16	3	10
5002000N18	5	M5	4	8	23.5	12	2	10
5002000N19	5	1/8	6	13	22	12	4	10
5002000N20	5	1/4	8	16	22	12	4	10
5002000N36	6	M5	4	10	24.5	13	2	10
5002000N03	6	1/8	6	13	23.5	13	4	10
5002000N04	6	1/4	8	16	23.5	13	4	10
5002000N27	6	3/8	9	20	25	13	4	10
5002000N28	6	1/2	10	25	27	13	4	10
5002000N05	8	1/8	6	13	25	14	5	10
5002000N06	8	1/4	8	16	23	14	6	10
5002000N07	8	3/8	9	20	24	14	6	10
5002000N29	8	1/2	10	25	26.5	14	6	10
5002000N08	10	1/4	8	16	30.5	17	6	10
5002000N09	10	3/8	9	20	27.5	17	8	10
5002000N31	10	1/2	10	25	27	17	8	10
5002000N32	12	1/4	8	16	34.5	20	6	10
5002000N11	12	3/8	9	20	34	20	8	10
5002000N23	12	1/2	10	25	31	22	10	10
5002000N24	14	3/8	9	20	35	21	10	10
5002000N25	14	1/2	10	25	32	22	10	10
5002000N12	6	M12x1	8	15	23.5	13	4	10
5002000N13	6	M12x1.25	8	15	23.5	13	4	10
5002000N14	6	M12x1.5	8	15	23.5	13	4	10
5002000N17	8	M12x1.5	8	15	27.5	14	6	10

50030N

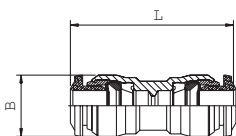
ПРЯМОЕ СОЕДИНЕНИЕ ВНУТРЕННЯЯ РЕЗЬБА - STRAIGHT FEMALE ADAPTOR



Код Code	Трубка Tube	A	B	L	CH	Упак. Pack.
5003000N08	4	M5	5.5	21	11	10
5003000N01	4	1/8	8.5	24	13	10
5003000N09	4	1/4	11	27.5	16	10
5003000N06	5	1/8	8.5	26.5	13	10
5003000N02	6	1/8	8.5	26	13	10
5003000N03	6	1/4	11	29.5	16	10
5003000N04	8	1/8	8.5	27	15	10
5003000N05	8	1/4	11	29.5	17	10
5003000N10	8	3/8	12	32	19	10
5003000N11	10	1/4	11	32	18	10
5003000N12	10	3/8	12	33.5	19	10
5003000N13	10	1/2	15	39	24	10
5003000N14	12	3/8	12	36	21	10
5003000N15	12	1/2	15	41	24	10

55040

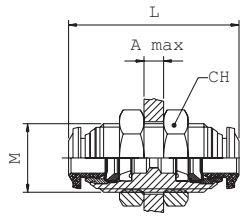
ПРЯМОЕ СОЕДИНЕНИЕ - STRAIGHT CONNECTOR



Код Code	Трубка Tube	Трубка Tube	L	B	Упак. Pack.
5504000002	4		31	10	10
5504000003	5		34	12	10
5504000004	6		35	12.5	10
5504000009	6	4	34	12.5	10
5504000005	8		37	14	10
5504000015	8	4	4	14	10
5504000010	8	6	37.5	14	10
5504000006	10		45	17	10
5504000014	10	6	44	17	10
5504000011	10	8	44	17	10
5504000007	12		49	20	10
5504000016	12	8	8	20	10
5504000012	12	10	49	20	10
5504000008	14		48	21	10
5504000017	14	12	12	21	10

50050N

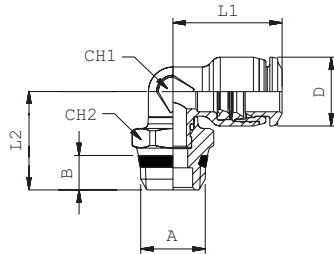
ПЕРЕБОРОЧНОЕ СОЕДИНЕНИЕ - BULKHEAD CONNECTOR



Код Code	Трубка Tube	M	L	CH	A max	Упак. Pack.
5005000N01	4	M12x1	31.5	17	7	10
5005000N06	5	M14x1	33	17	7	10
5005000N02	6	M14x1	35	17	9.5	10
5005000N03	8	M16x1	37	19	10.5	10
5005000N04	10	M20x1	43	24	12.5	10
5005000N05	12	M22x1	48	26	16.5	10

55111

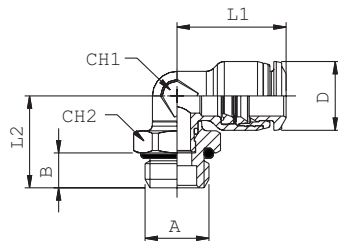
УГЛОВОЕ ПОВОРОТНОЕ СОЕДИНЕНИЕ НАРУЖНЯЯ РЕЗЬБА (SHORT) - ORIENTING ELBOW MALE ADAPTOR (SHORT)



Код Code	Трубка Tube	A	B	L1	L2	CH1	CH2	D	Упак. Pack.
5511100001	4	1/8	5.5	16.5	16.5	7	13	10	10
5511100002	4	1/4	7	16.5	18	7	15	10	10
5511100003	5	1/8	5.5	20	17.5	9	13	12	10
5511100004	6	1/8	5.5	20.5	17.5	9	13	12	10
5511100005	6	1/4	7	20.5	18.9	9	15	12	10
5511100006	6	3/8	7.5	20.5	20	9	17	12	10
5511100007	6	1/2	9	20.5	22	9	21	12	10
5511100008	8	1/8	5.5	22	18.5	10	13	14	10
5511100009	8	1/4	7	22	20	10	15	14	10
5511100010	8	3/8	7.5	22	20.5	10	17	14	10
5511100011	8	1/2	9	22	23	10	21	14	10
5511100012	10	1/4	7	26.5	21.8	13	16	17	10
5511100013	10	3/8	7.5	26.5	21.8	13	17	17	10
5511100014	10	1/2	9	26.5	24.3	13	21	17	10
5511100015	12	1/4	7	30	23.1	16	16	20	10
5511100016	12	3/8	7.5	30	23.1	16	17	20	10
5511100017	12	1/2	9	30	25.6	16	21	20	10
5511100018	14	3/8	7.5	31	26.5	18	20	21	10
5511100019	14	1/2	9	31	27	18	21	21	10

55116

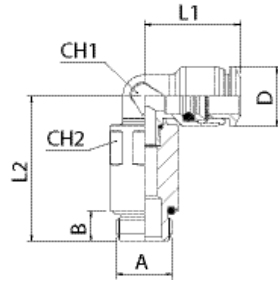
УГЛОВОЕ ПОВОРОТНОЕ СОЕДИНЕНИЕ НАРУЖНЯЯ РЕЗЬБА (ЦИЛИНДРИЧЕСКАЯ) - ORIENTING ELBOW MALE ADAPTOR (PARALLEL)



Код Code	Трубка Tube	A	B	L1	L2	CH1	CH2	D	Упак. Pack.
5511600001	4	M3x0.5	3	16.5	12	7	9	10	10
5511600002	4	M5	3.6	16.5	13.8	7	9	10	10
5511600003	4	M7x1	4.8	16.5	14.4	7	9	10	10
5511600004	4	1/8	5.4	16.5	15	7	13	10	10
5511600005	4	1/4	7.1	16.5	16.6	9	16	10	10
5511600007	5	M5	3.6	20	14.7	9	9	12	10
5511600009	5	1/8	5.4	20	15.8	9	13	12	10
5511600011	6	M5	3.6	20.5	14.7	9	9	12	10
5511600013	6	1/8	5.4	20.5	15.8	9	13	12	10
5511600014	6	1/4	7.1	20.5	17.5	9	16	12	10
5511600015	6	3/8	8.1	20.5	19	9	20	12	10
5511600016	6	1/2	9.6	20.5	21	9	25	12	10
5511600017	8	1/8	5.4	22	19.4	10	13	14	10
5511600018	8	1/4	7.1	22	18.7	10	16	14	10
5511600019	8	3/8	8.1	22	20.1	10	20	14	10
5511600020	8	1/2	9.6	22	22.1	10	25	14	10
5511600021	10	1/4	7.1	26.5	22.8	13	16	17	10
5511600022	10	3/8	8.1	26.5	22.3	13	20	17	10
5511600023	10	1/2	9.6	26.5	23.8	13	25	17	10
5511600024	12	1/4	7.1	30	24.1	16	16	20	10
5511600025	12	3/8	8.1	30	23.6	16	20	20	10
5511600026	12	1/2	9.6	30	25.1	16	25	20	10
5511600027	14	3/8	8.1	31	28.1	18	20	21	10
5511600028	14	1/2	9.6	31	26.1	18	25	21	10

55126

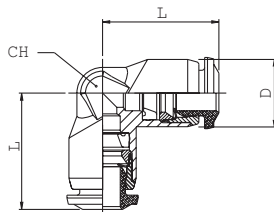
УГЛОВОЕ ПОВОРОТНОЕ СОЕДИНЕНИЕ НАРУЖНЯЯ РЕЗЬБА (ЦИЛИНДРИЧЕСКАЯ) - EXTENDED ORIENTING ELBOW MALE ADAPTOR (PARALLEL)

NEW


Код Code	Трубка Tube	A	B	L1	L2	CH1	CH2	D	Упак. Pack.
5512600002	4	M5	3,6	16,5	27,5	7	8	10	10
5512600004	4	1/8	5,4	16,5	28,5	7	12	10	10
5512600008	6	M5	3,6	20,5	29,5	9	8	12,5	10
5512600009	6	1/8	5,4	20,5	29,5	9	12	12,5	10
5512600013	8	1/8	5,4	22,5	34,5	10	12	14	10
5512600014	8	1/4	7,1	22,5	33,5	10	15	14	10

55130

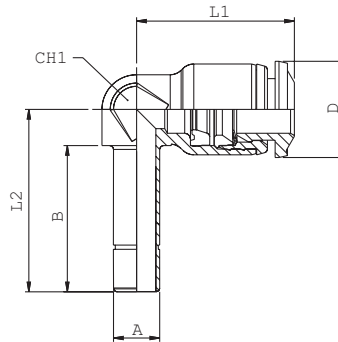
УГЛОВОЕ СОЕДИНЕНИЕ - ELBOW CONNECTOR



Код Code	Трубка Tube	L	CH	D	Упак. Pack.
5513000002	4	16,5	9	10	10
5513000003	5	20	11	12	10
5513000004	6	20,5	11	12	10
5513000005	8	22	13	14	10
5513000006	10	26,5	16	17	10
5513000007	12	30	19	20	10
5513000008	14	30,5	20	21	10

55140

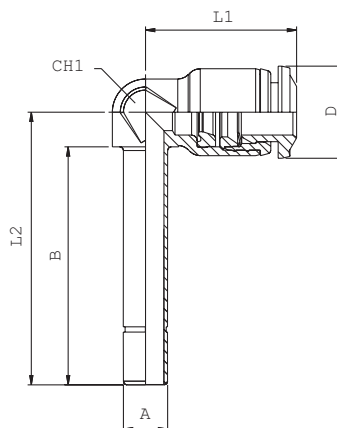
УГЛОВОЕ СОЕДИНЕНИЕ - ORIENTING ELBOW



Код Code	Трубка Tube	A	B	L1	L2	CH1	D	Упак. Pack.
5514000001	4	4	17	16,5	20,8	7	10	10
5514000002	4	6	19	16,5	22,8	7	10	10
5514000005	6	6	19	20,5	23,7	9	12,5	10
5514000006	6	4	17	20,5	21,7	9	12,5	10
5514000007	8	8	20	22	26	10	14	10
5514000008	8	10	21,8	22	27,6	10	14	10
5514000009	10	10	22,5	26,5	30	13	17	10
5514000010	10	12	24,7	26,5	32,2	13	17	10
5514000011	12	12	25,5	30	33,5	16	20	10

55150

УГЛОВОЕ СОЕДИНЕНИЕ - ORIENTING ELBOW

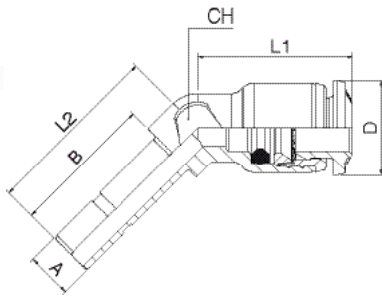


Код Code	Трубка Tube	A	B	L1	L2	CH1	D	Упак. Pack.
5515000001	4	4	28	16,5	31,8	7	10	10
5515000002	4	6	30,5	16,5	34,3	7	10	10
5515000005	6	6	32,3	20,5	37	9	12,5	10
5515000006	6	4	30	20,5	34,7	9	12,5	10
5515000007	8	8	36	22	42	10	14	10
5515000008	8	10	37,5	22	43,1	10	14	10
5515000009	10	10	40,8	26,5	48,3	13	17	10
5515000010	10	12	43,2	26,5	50,7	13	17	10
5515000011	12	12	47	31	55	16	20	10

55160

СОЕДИНЕНИЕ 45° - 45° ORIENTING ELBOW

NEW

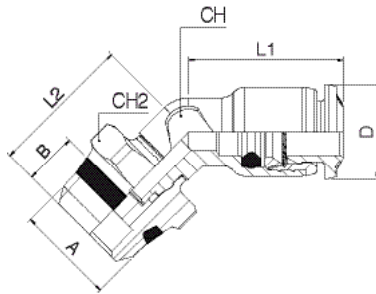


Код Code	Труба Tube	A	B	L1	L2	CH	D	Conf. Pack.
551600001	4	4	17	12,5	21	7	10	10
551600005	6	6	19	20,5	23,5	9	12	10
551600007	8	8	20	22	25	10	14	10
551600009	10	10	22,5	26,5	30	13	17	10
551600011	12	12	25,5	30	33,5	16	20	10

55170

ПОВОРОТНОЕ СОЕДИНЕНИЕ 45° НАРУЖНЯЯ РЕЗЬБА (SHORT) - 45° ORIENTING ELBOW MALE ADAPTOR (SHORT)

NEW

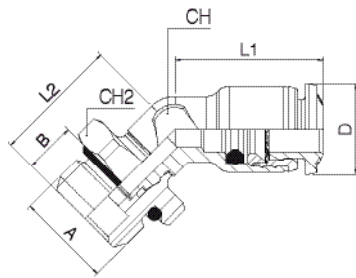


Код Code	Труба Tube	A	B	L1	L2	CH	CH2	D	Упак. Pack.
551700001	4	1/8	5,5	12,5	16,5	7	13	10	10
551700004	6	1/8	5,5	20,5	17,5	9	13	12	10
551700005	6	1/4	7	20,5	18,9	9	15	12	10
551700008	8	1/8	5,5	22	18,5	10	13	14	10
551700009	8	1/4	7	22	20	10	15	14	10
551700010	8	3/8	7,5	22	20,5	10	17	14	10
551700012	10	1/4	7	26,5	21,8	13	16	17	10
551700013	10	3/8	7,5	26,5	21,8	13	17	17	10
551700014	10	1/2	9	26,5	24,3	13	21	17	10
551700015	12	1/4	7	30	23,1	16	16	20	10
551700016	12	3/8	7,5	30	23,1	16	17	20	10
551700017	12	1/2	9	30	25,6	16	21	20	10

55175

ПОВОРОТНОЕ СОЕДИНЕНИЕ 45° НАРУЖНЯЯ РЕЗЬБА (ЦИЛИНДРИЧЕСКАЯ) - 45° ORIENTING ELBOW MALE ADAPTOR (PARALLEL)

NEW

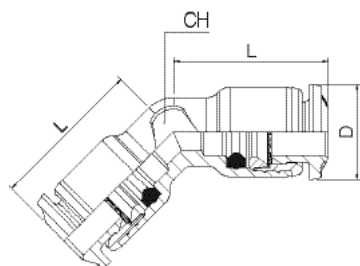


Код Code	Труба Tube	A	B	L1	L2	CH	CH2	D	Conf. Pack.
551750002	4	M5	3,6	12,5	13,8	7	9	10	10
551750004	4	1/8	5,4	12,5	15	7	13	10	10
551750011	6	M5	3,6	20,5	14,7	9	9	12	10
551750013	6	1/8	5,4	20,5	15,8	9	13	12	10
551750014	6	1/4	7,1	20,5	17,5	9	16	12	10
551750017	8	1/8	5,4	22	19,4	10	13	14	10
551750018	8	1/4	7,1	22	18,7	10	16	14	10
551750019	8	3/8	8,1	22	20,1	10	20	14	10
551750021	10	1/4	7,1	26,5	22,8	13	16	17	10
551750022	10	3/8	8,1	26,5	22,3	13	20	17	10
551750023	10	1/2	9,6	26,5	23,8	13	25	17	10
551750024	12	1/4	7,1	30	24,1	16	16	20	10
551750025	12	3/8	8,1	30	23,6	16	20	20	10
551750026	12	1/2	9,6	30	25,1	16	25	20	10

55180

СОЕДИНЕНИЕ 45° - 45° ELBOW CONNECTOR

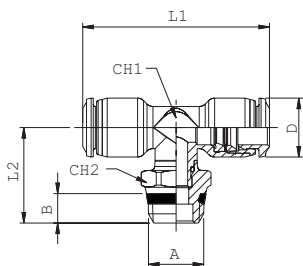
NEW



Код Code	Труба Tube	L	CH	D	Conf. Pack.
551800002	4	16,5	7	10	10
551800004	6	20,5	9	12	10
551800005	8	22	10	14	10
551800006	10	26,5	13	17	10
551800007	12	30	16	20	10

55211

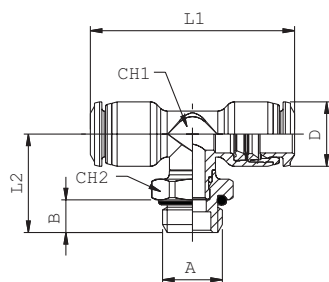
ТРОЙНИК ПОВОРОТНЫЙ Т-образный НАРУЖНЯЯ РЕЗЬБА (SHORT) - ORIENTING TEE MALE ADAPTOR (SHORT) - CENTRE LEG



Код Code	Трубка Tube	A	B	L1	L2	CH1	CH2	D	Упак. Pack.
5521100001	4	1/8	5.5	33	18.5	7	13	10	10
5521100002	4	1/4	7	33	20	7	15	10	10
5521100003	5	1/8	5.5	40	20	9	13	12	10
5521100004	6	1/8	5.5	41	20	9	13	12.5	10
5521100005	6	1/4	7	41	21.5	9	15	12.5	10
5521100008	8	1/8	5.5	44	21	10	13	14	10
5521100009	8	1/4	7	44	22.5	10	15	14	10
5521100010	8	3/8	7.5	44	23	10	17	14	10
5521100012	10	1/4	7	53	25.5	13	16	17	10
5521100013	10	3/8	7.5	53	25.5	13	17	17	10
5521100014	10	1/2	9	53	28	13	21	17	10
5521100015	12	1/4	7	60	27	16	16	20	10
5521100016	12	3/8	7.5	60	27	16	17	20	10
5521100017	12	1/2	9	60	29.5	16	21	20	10
5521100018	14	3/8	7.5	61	30	18	20	21	10
5521100019	14	1/2	9	61	30.5	18	21	21	10

55216

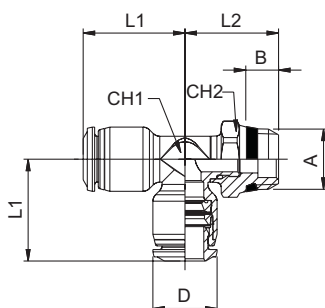
ТРОЙНИК ПОВОРОТНЫЙ Т-образный НАРУЖНЯЯ РЕЗЬБА (ЦИЛИНДРИЧЕСКАЯ) - ORIENTING TEE MALE ADAPTOR (PARALLEL) - CENTRE LEG



Код Code	Трубка Tube	A	B	L1	L2	CH1	CH2	D	Упак. Pack.
5521600002	4	M5	3.6	33	15.5	7	9	10	10
5521600004	4	1/8	5.4	33	17.1	7	13	10	10
5521600005	4	1/4	7.1	33	18.8	7	16	10	10
5521600007	5	M5	3.6	40	14.7	9	9	12	10
5521600009	5	1/8	5.4	40	18.4	9	13	12	10
5521600011	6	M5	3.6	41	14.7	9	9	12.5	10
5521600013	6	1/8	5.4	41	18.4	9	13	12.5	10
5521600014	6	1/4	7.1	41	20	9	16	12.5	10
5521600017	8	1/8	5.4	44	22.1	10	13	14	10
5521600018	8	1/4	7.1	44	21.4	10	16	14	10
5521600019	8	3/8	8.1	44	22.8	10	20	14	10
5521600021	10	1/4	7.1	53	26.7	13	16	17	10
5521600022	10	3/8	8.1	53	26.2	13	20	17	10
5521600023	10	1/2	9.6	53	27.7	13	25	17	10
5521600024	12	1/4	7.1	61.5	28.1	16	16	20	10
5521600025	12	3/8	8.1	61.5	27.6	16	20	20	10
5521600026	12	1/2	9.6	61.5	29.1	16	25	20	10
5521600027	14	3/8	8.1	61	31.8	18	20	21	10
5521600028	14	1/2	9.6	61	29.8	18	25	21	10

55223

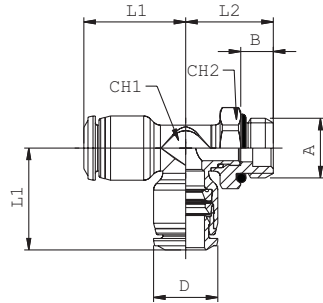
ТРОЙНИК ПОВОРОТНЫЙ Т-образный НАРУЖНЯЯ РЕЗЬБА (SHORT) - ORIENTING TEE MALE ADAPTOR (SHORT) - OFF - SET LEG



Код Code	Трубка Tube	A	B	L1	L2	CH1	CH2	D	Упак. Pack.
5522300001	4	1/8	5.5	16.5	18	7	13	10	10
5522300002	4	1/4	7	16.5	19.5	7	15	10	10
5522300003	5	1/8	5.5	20	17.5	9	13	12	10
5522300004	6	1/8	5.5	20.5	17.5	9	13	12.5	10
5522300005	6	1/4	7	20.5	19	9	15	12.5	10
5522300008	8	1/8	5.5	22	19	10	13	14	10
5522300009	8	1/4	7	22	20.5	10	15	14	10
5522300010	8	3/8	7.5	22	21	10	17	14	10
5522300012	10	1/4	7	26.5	22	13	16	17	10
5522300013	10	3/8	7.5	26.5	22	13	17	17	10
5522300014	10	1/2	9	26.5	24.5	13	21	17	10
5522300015	12	1/4	7	31	23	16	16	20	10
5522300016	12	3/8	7.5	31	23	16	17	20	10
5522300017	12	1/2	9	31	25.5	16	21	20	10
5522300018	14	3/8	7.5	30.5	26.5	18	20	21	10
5522300019	14	1/2	9	30.5	27	18	21	21	10

55226

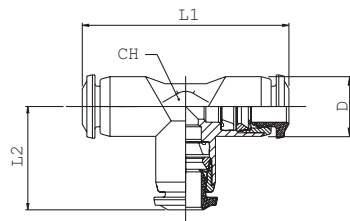
ТРОЙНИК ПОВОРОТНЫЙ Т-образный НАРУЖНЯЯ РЕЗЬБА (ЦИЛИНДРИЧЕСКАЯ) - ORIENTING TEE MALE ADAPTOR (PARALLEL) - OFF - SET LEG



Код Code	Трубка Tube	A	B	L1	L2	CH1	CH2	D	Упак. Pack.
5522600002	4	M5	3.6	16.5	15.5	7	9	10	10
5522600004	4	1/8	5.4	16.5	16.6	7	13	10	10
5522600005	4	1/4	7.1	16.5	18.3	7	16	10	10
5522600007	5	M5	3.6	20	14.7	9	9	12	10
5522600009	5	1/8	5.4	20	15.8	9	13	12	10
5522600011	6	M5	3.6	20.5	14.7	9	9	12.5	10
5522600013	6	1/8	5.4	20.5	15.8	9	13	12.5	10
5522600014	6	1/4	7.1	20.5	17.5	9	16	12.5	10
5522600017	8	1/8	5.4	22	19.8	10	13	14	10
5522600018	8	1/4	7.1	22	19.1	10	16	14	10
5522600019	8	3/8	8.1	22	20.5	10	20	14	10
5522600021	10	1/4	7.1	26.5	22.8	13	16	17	10
5522600022	10	3/8	8.1	26.5	22.3	13	20	17	10
5522600023	10	1/2	9.6	26.5	23.8	13	25	17	10
5522600024	12	1/4	7.1	31	24.1	16	16	20	10
5522600025	12	3/8	8.1	31	23.6	16	20	20	10
5522600026	12	1/2	9.6	31	25.1	16	25	20	10
5522600027	14	3/8	8.1	30.5	28.1	18	20	21	10
5522600028	14	1/2	9.6	30.5	26.1	18	25	21	10

55230

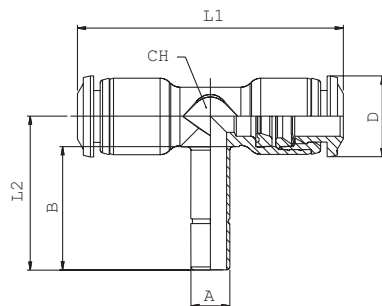
ТРОЙНИК Т-образный - TEE CONNECTOR



Код Code	Трубка Tube	L1	L2	CH	D	Упак. Pack.
5523000002	4	33	16.5	9	10	10
5523000003	5	40	20	11	12	10
5523000004	6	41	20.5	11	12	10
5523000009	6-4-6	41	20	11	12.5	10
5523000005	8	44	22	13	14	10
5523000010	8-6-8	45	22.5	13	14	10
5523000006	10	53	26.5	16	17	10
5523000011	10-8-10	53	26	16	17	10
5523000007	12	61.5	30	19	20	10
5523000012	12-10-12	61.5	30	19	20	10
5523000008	14	61	30.5	20	21	10
5523000013	14-10-14	61	30	20	21	10
5523000014	14-12-14	61	30.5	20	21	10

55240

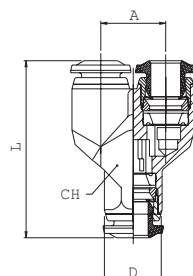
ТРОЙНИК Т-образный - ORIENTING TEE



Код Code	Трубка Tube	A	B	L1	L2	CH	D	Упак. Pack.
5524000001	4	4	17	33	20.7	7	10	10
5524000002	4	6	19	33	22.7	7	10	10
5524000005	6	6	19	41	23.7	9	12.5	10
5524000006	6	4	17	41	21.7	9	12.5	10
5524000007	8	8	20	44	26	10	14	10
5524000008	8	10	22.2	44	28	10	14	10
5524000009	10	10	22.5	53	30	13	17	10
5524000010	10	12	25	53	32.2	13	17	10
5524000011	12	12	25.5	61.5	33.5	16	20	10

55310

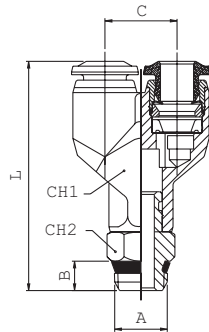
ТРОЙНИК Y-образный - Y CONNECTOR



Код Code	Трубка Tube	A	L	CH	D	Упак. Pack.
5531000002	4	11	31.5	10	10	10
5531000004	6	13.5	37	12	12	10
5531000008	6-4	13.5	36.5	12	12.5	10
5531000005	8	15.5	40	14	14	10
5531000009	8-6	15.5	41	14	14	10
5531000006	10	19	48.5	17	18	10
5531000010	10-8	19	47.5	17	18	10
5531000007	12	22	57.5	20	20	10

55320

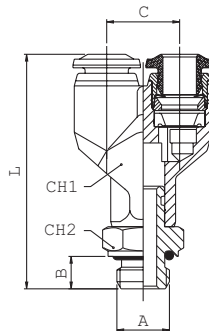
ТРОЙНИК ПОВОРОТНЫЙ Y-образный НАРУЖНЯЯ РЕЗЬБА (SHORT) - ORIENTING Y MALE ADAPTOR (SHORT)



Код Code	Трубка Tube	A	B	C	L	CH1	CH2	Упак. Pack.
553200002	4	1/8	5.5	11	38	10	11	10
553200007	4	1/4	7	11	40.5	10	14	10
553200003	6	1/8	5.5	13.5	43	12	11	10
553200004	6	1/4	7	13.5	45.5	12	14	10
553200005	8	1/8	5.5	15.5	46.5	14	11	10
553200006	8	1/4	7	15.5	49	14	14	10
553200008	8	3/8	7.5	15.5	49.5	14	17	10
553200009	10	1/4	7	19	56.5	17	14	10
553200010	10	3/8	7.5	19	57.5	17	17	10
553200011	10	1/2	9	19	60	17	21	10
553200012	12	3/8	7.5	22	66.5	20	17	10
553200013	12	1/2	9	22	68	20	21	10

55325

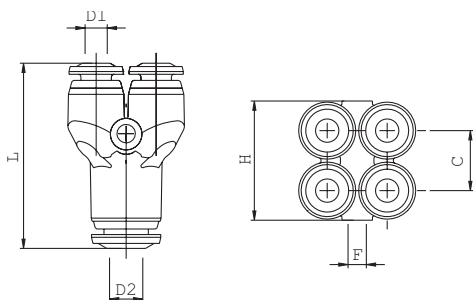
ТРОЙНИК ПОВОРОТНЫЙ T-образный НАРУЖНЯЯ РЕЗЬБА (ЦИЛИНДРИЧЕСКАЯ) - ORIENTING Y MALE ADAPTOR (PARALLEL)



Код Code	Трубка Tube	A	B	C	L	CH1	CH2	Упак. Pack.
553250002	4	M5	4	11	36.5	10	10	10
553250003	4	1/8	6	11	38.5	10	13	10
553250009	4	1/4	8	11	40.5	10	16	10
553250004	6	M5	4	13.5	41.5	12	10	10
553250005	6	1/8	6	13.5	43.5	12	13	10
553250006	6	1/4	8	13.5	46.5	12	16	10
553250007	8	1/8	6	15.5	47	14	13	10
553250008	8	1/4	8	15.5	50	14	16	10
553250010	8	3/8	9	15.5	52	14	20	10
553250011	10	1/4	8	19	59.5	17	16	10
553250012	10	3/8	9	19	59.5	17	20	10
553250013	10	1/2	10	19	62	17	24	10
553250014	12	3/8	9	22	68.5	20	20	10
553250015	12	1/2	10	22	71	20	24	10

55330

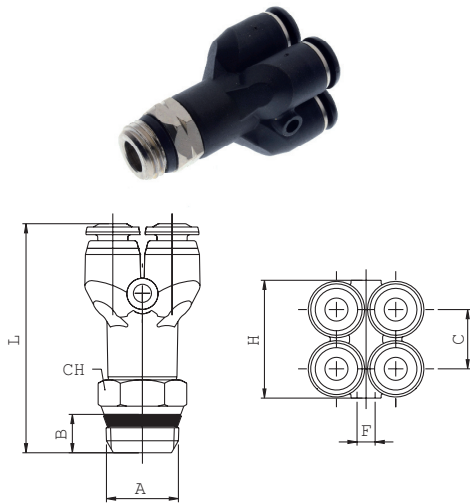
ФИТИНГ Y-образный 4+1 - Y CONNECTOR MANIFOLD



Код Code	D1	D2	C	L	F	H	Упак. Pack.
553300001	4	4	11	33.5	3.3	21.5	10
553300002	4	6	11	34.5	3.3	21.5	10
553300003	6	6	13.5	39.5	3.3	26.8	10
553300004	6	8	13.5	40	3.3	26.8	10

55340

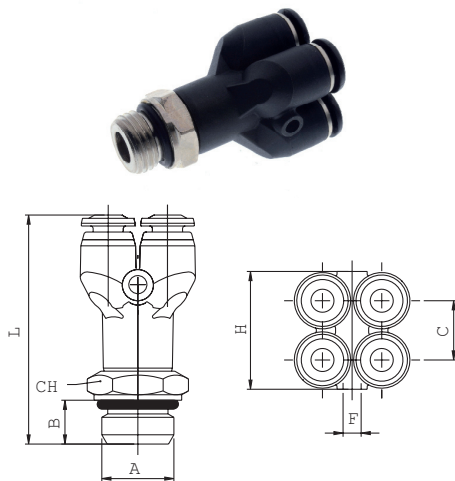
ФИТИНГ Y-образный 4+1 НАРУЖНАЯ РЕЗЬБА (SHORT) - Y CONNECTOR ORIENTING MALE ADAPTOR (SHORT)



Код Code	Трубка Tube	A	B	C	L	H	CH	F	Упак. Pack.
553400001	4	1/8	5.5	11	39.5	21.5	11	3.3	10
553400002	4	1/4	7	11	42	21.5	14	3.3	10
553400003	6	1/8	5.5	13.5	46.5	26.8	11	3.3	10
553400004	6	1/4	7	13.5	48	26.8	14	3.3	10

55345

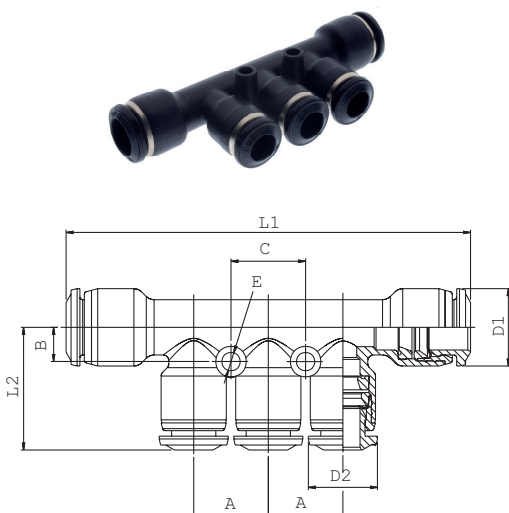
ФИТИНГ Y-образный 4+1 НАРУЖНАЯ РЕЗЬБА (ЦИЛИНДРИЧЕСКАЯ) - Y CONNECTOR ORIENTING MALE ADAPTOR (PARALLEL)



Код Code	Трубка Tube	A	B	C	L	H	CH	F	Упак. Pack.
553450001	4	1/8	6	10.8	40	21.5	13	3.3	10
553450002	4	1/4	8	10.8	42	21.5	16	3.3	10
553450003	6	1/8	6	13.3	47	26.8	13	3.3	10
553450004	6	1/4	8	13.3	49	26.8	16	3.3	10

55350

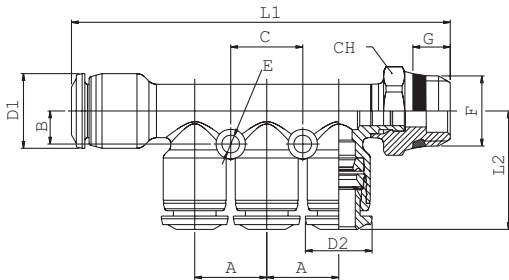
КОЛЛЕКТОР - REDUCTION MANIFOLD



Код Code	Трубка Tube	A	B	L1	L2	C	D1	D2	E	Упак. Pack.
553500001	6-4	13.5	6	74	22	13.5	14	12	3.3	10
553500002	8-4	13.5	6	73	22	13.5	14	12	3.3	10
553500003	8-6	13.5	6	73	22.5	13.5	14	12.5	3.3	10
553500004	10-6	15	7	83	24	15	17	14	3.3	10
553500005	10-8	15	7	83	23	15	17	14	3.3	10

55360

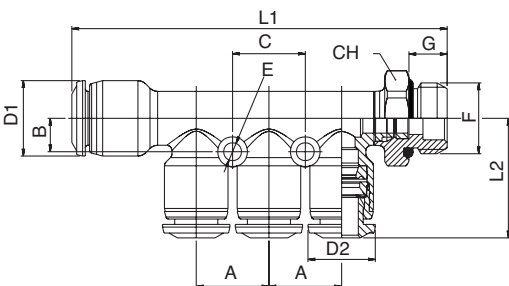
КОЛЛЕКТОР ПОВОРОТНЫЙ НАРУЖНЯЯ РЕЗЬБА (SHORT) - REDUCTION MANIFOLD ORIENTING MALE ADAPTOR (SHORT)



Код Code	Трубка Tube	F	A	B	L1	L2	C	D1	D2	E	G	CH	Упак. Pack.
553600001	6-4	1/8	13.5	6	70	22	13.5	14	12	3.3	5.5	13	10
553600002	6-4	1/4	13.5	6	71.4	22	13.5	14	12	3.3	7	15	10
553600003	8-4	1/8	13.5	6	70	22	13.5	14	12	3.3	5.5	13	10
553600004	8-4	1/4	13.5	6	71.4	22	13.5	14	12	3.3	7	15	10
553600005	8-6	1/8	13.5	6	70	22	13.5	14	12.5	3.3	5.5	13	10
553600006	8-6	1/4	13.5	6	71.4	22	13.5	14	12.5	3.3	7	15	10
553600007	10-6	1/4	15	7	81.5	24	15	17	14	3.3	7	16	10
553600008	10-6	3/8	15	7	81.5	24	15	17	14	3.3	7.5	17	10
553600009	10-8	1/4	15	7	81.5	23	15	17	14	3.3	7	16	10
553600010	10-8	3/8	15	7	81.5	23	15	17	14	3.3	7.5	17	10

55365

КОЛЛЕКТОР ПОВОРОТНЫЙ НАРУЖНЯЯ РЕЗЬБА (ЦИЛИНДРИЧЕСКАЯ) - REDUCTION MANIFOLD ORIENTING MALE ADAPTOR (PARALLEL)

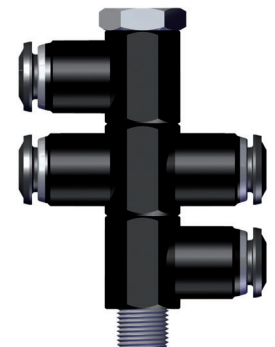
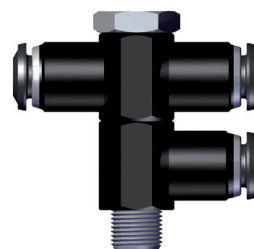


Код Code	Трубка Tube	F	A	B	L1	L2	C	D1	D2	E	G	CH	Упак. Pack.
553650001	6-4	1/8	13.5	6	70.7	21.8	13.5	14	12	3.3	5.4	13	10
553650002	6-4	1/4	13.5	6	70	21.8	13.5	14	12	3.3	7.1	16	10
553650003	8-4	1/8	13.5	6	70.7	21.8	13.5	14	12	3.3	5.4	13	10
553650004	8-4	1/4	13.5	6	70	21.8	13.5	14	12	3.3	7.1	16	10
553650005	8-6	1/8	13.5	6	70.7	22.3	13.5	14	12.5	3.3	5.4	13	10
553650006	8-6	1/4	13.5	6	70	22.3	13.5	14	12.5	3.3	7.1	16	10
553650007	10-6	1/4	15	7	82.4	23.7	15	17	14	3.3	7.1	16	10
553650008	10-6	3/8	15	7	82	23.7	15	17	14	3.3	8.1	20	10
553650009	10-8	1/4	15	7	82.4	23.2	15	17	14	3.3	7.1	16	10
553650010	10-8	3/8	15	7	82	23.2	15	17	14	3.3	8.1	20	10

Банджо соединения / Banjo Stem Assemblies

Примеры различных соединений банжо с одинарными и двойными корпусами.

Assembling examples of various banjo stems with single and double banjo bodies



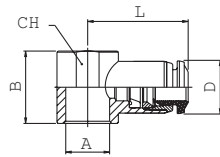
ОДИНАРНЫЙ БОЛТ
BANJO STEM SINGLE

ДВОЙНОЙ БОЛТ
BANJO STEM DOUBLE

ТРОЙНОЙ БОЛТ
BANJO STEM TRIPLE

55500

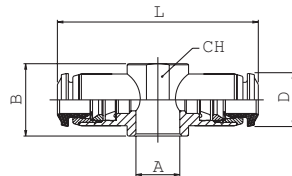
СОЕДИНЕНИЕ БАНДЖО - SINGLE BANJO BODY



Код Code	Трубка Tube	A	B	L	CH	D	Упак. Pack.
555000001	4	M5	14	19.5	9	10	10
555000002	4	M6	14	19.5	9	10	10
555000003	4	1/8	16.5	21.5	14	10	10
555000004	5	M5	14	20.5	9	12	10
555000005	5	M6	14	20.5	9	12	10
555000006	5	1/8	16.5	22.5	14	12	10
555000007	5	1/4	18.5	25	18	12	10
555000008	6	M5	14	21	9	12	10
555000009	6	M6	14	21	9	12	10
555000010	6	1/8	16.5	23	14	12	10
555000011	6	1/4	18.5	25.5	18	12	10
555000012	8	1/8	16.5	23.5	14	14	10
555000013	8	1/4	18.5	26	18	14	10
555000014	8	3/8	22	27.5	21	14	10
555000015	10	3/8	22	30.5	21	17	10
555000016	12	3/8	22	32.5	21	20	10
555000017	12	1/2	26	35	26	20	10

55510

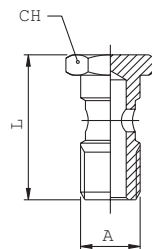
СОЕДИНЕНИЕ БАНДЖО - DOUBLE BANJO BODY



Код Code	Трубка Tube	A	B	L	CH	D	Упак. Pack.
555100001	4	M5	14	39	9	10	10
555100003	4	1/8	16.5	43	14	10	10
555100006	5	1/8	16.5	45	14	12	10
555100007	5	1/4	18.5	50	18	12	10
555100010	6	1/8	16.5	46	14	12	10
555100011	6	1/4	18.5	51	18	12	10
555100012	8	1/8	16.5	47	14	14	10
555100013	8	1/4	18.5	52	18	14	10

55410

БОЛТ БАНДЖО ОДИНАРНЫЙ - BANJO STEM SINGLE

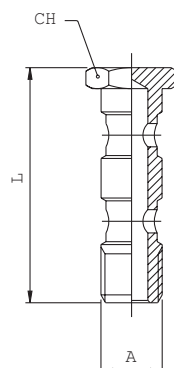


Код Code	A	L	CH	Упак. Pack.
554100001B5NB	M5	22	8	25
554100001B8NB	M6	23	8	25
55410000102NB	1/8	28	14	25
55410000103NB	1/4	32	17	25
55410000104NT	3/8	36	19	25
55410000105NT	1/2	42	24	25
554100001D6NT	*M12x1.5	32	17	25

*ИСПОЛЬЗУЕТСЯ В ПОВОРОТНЫХ СОЕДИНЕНИЯХ БАНДЖО 1/4
 *WITH THIS BANJO STEM USING 1/4 ORIENTING BANJO BODY.

55420

БОЛТ БАНДЖО ДВОЙНОЙ- BANJO STEM DOUBLE

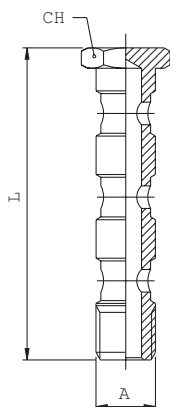


Код Code	A	L	CH	Упак. Pack.
55420000102NT	1/8	44.5	14	25
55420000103NT	1/4	50.5	17	25
55420000104NT	3/8	58	19	25
55420000105NT	1/2	68	24	25
554200001D6NT	*M12x1.5	50.5	17	25

*ИСПОЛЬЗУЕТСЯ В ПОВОРОТНЫХ СОЕДИНЕНИЯХ БАНДЖО 1/4
 *WITH THIS BANJO STEM USING 1/4 ORIENTING BANJO BODY.

55430

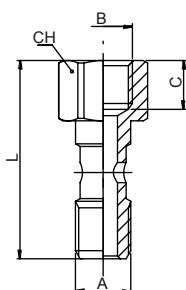
БОЛТ БАНДЖО ТРОЙНОЙ - BANJO STEM TRIPLE



Код Code	A	L	CH	Упак. Pack.
55430000102NT	1/8	61	14	25
55430000103NT	1/4	69	17	25
55430000104NT	3/8	80	19	25
55430000105NT	1/2	94	24	10

55440

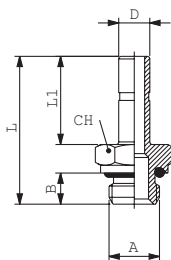
БОЛТ БАНДЖО - MALE - FEMALE BANJO STEM SINGLE



Код Code	A	B	C	L	CH	Упак. Pack.
55440000102NB	1/8	1/8	8.5	34.5	14	25
55440000103NB	1/4	1/4	11	40.5	17	25
55440000104NB	3/8	3/8	12	45.5	19	25

50600

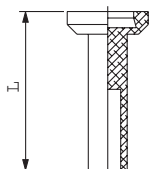
СОЕДИНЕНИЕ НАРУЖНАЯ РЕЗЬБА (ЦИЛИНДРИЧЕСКАЯ) - MALE ADAPTOR PARALLEL



Код Code	D	A	B	L	L1	CH	Упак. Pack.
5060000001	4	M5	4	24	15	8	10
5060000002	4	1/8	6	26.5	15	13	10
5060000012	5	M5	4	26	17	8	10
5060000013	5	1/8	6	28.5	17	13	10
5060000014	5	1/4	8	31	17	16	10
5060000015	6	M5	4	26	17	8	10
5060000003	6	1/8	6	28.5	17	13	10
5060000004	6	1/4	8	31	17	16	10
5060000005	8	1/8	6	29.5	18	13	10
5060000006	8	1/4	8	32	18	16	10
5060000007	8	3/8	9	33.5	18	20	10
5060000016	10	1/8	6	33.5	22	13	10
5060000008	10	1/4	8	36	22	16	10
5060000009	10	3/8	9	37.5	22	20	10
5060000010	12	1/4	8	38.5	24.5	16	10
5060000011	12	3/8	9	40	24.5	20	10

8610

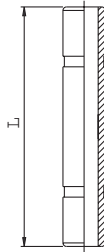
ПОЛИАМИДНАЯ ЗАГЛУШКА - POLYAMIDE PLUG



Код Code	Трубка Tube	L	Упак. Pack.
086100031X0RO	3	18	25
086100031X1RO	4	23.5	25
086100031X3RO	5	24.5	25
086100031X4RO	6	24.5	25
086100031X7RO	8	26	25
086100031X9RO	10	28.5	25
086100031Y1RO	12	28.5	25
086100031Y3RO	14	28.5	20

50625

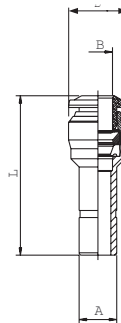
ДВОЙНОЕ СОЕДИНЕНИЕ - DOUBLE JOINT



Код Code	Трубка Tube	L	Упак. Pack.
506250001X1NB	4	31	10
506250001X3NB	5	33	10
506250001X4NB	6	34	10
506250001X7NB	8	36	10
506250001X9NB	10	45	10
506250001Y1NB	12	50	10

50700N

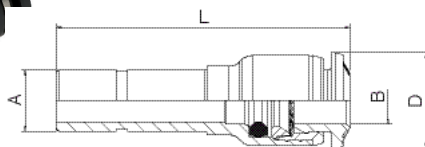
ПЕРЕХОДНИК - REDUCER



Код Code	A	B	L	D	Упак. Pack.
5070000N06	4	3	30	8.5	10
5070000N04	5	4	32	11.5	10
5070000N01	6	4	30	10.5	10
5070000N05	6	5	34.5	11.5	10
5070000N08	8	4	32.5	10.5	10
5070000N02	8	6	34.5	12.5	10
5070000N09	10	4	31.5	10.5	10
5070000N11	10	6	37.5	12.5	10
5070000N03	10	8	38.5	14.5	10
5070000N07	12	8	39.5	14.5	10
5070000N10	12	10	43	17.5	10

55700

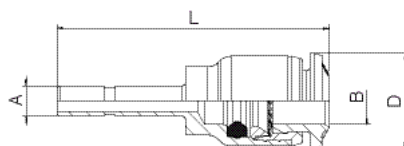
ПЕРЕХОДНИК - REDUCER


NEW

Код Code	A	B	L	D	Упак. Pack.
5570000002	8	6	39	12	10
5570000003	10	8	42	14	10
5570000010	12	10	48,5	17	10
5570000012	14	12	50	20	10

55705

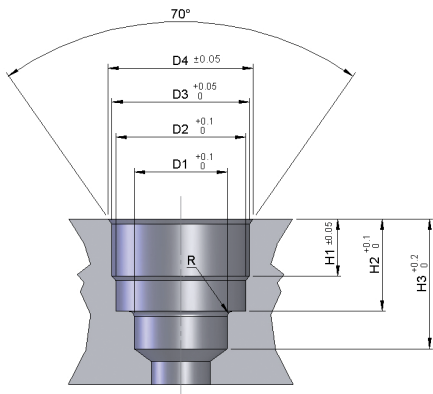
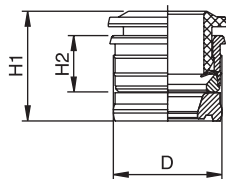
ПЕРЕХОДНИК - REDUCER


NEW

Код Code	A	B	L	D	Упак. Pack.
5570500001	4	6	36	12	10
5570500002	6	8	38,5	14	10
5570500003	8	10	43	17	10
5570500004	10	12	48	20	10

55800N

ФИТИНГ-КАРТРИДЖ - PUSH-FIT CARTRIDGES



Код Code	Трубка Tube	D	H1	H2	Упак. Pack.
5580000N08	3	6.7	9	5	25
5580000N01	4	8.7	11	5.6	25
5580000N02	5	9.75	11.8	6.3	25
5580000N03	6	10.75	12.4	6.9	25
5580000N04	8	12.7	12.4	6.9	25
5580000N05	10	15.7	15.7	8.5	25
5580000N06	12	18.3	17.8	9.5	25

55800

SEDE - SEAT

 ПОСАДОЧНЫЕ РАЗМЕРЫ ПОД ФИТИНГ_КАРТРИДЖ
 SEATS DIMENSIONS PUSH-FIT CARTRIDGES

Трубка Tube	D1	D2	D3	D4	H1	H2	H3	R
3	3.4	6.05	6.4	6.95	3.7	6.1	8.6	0.5
4	4.2	7.45	8.4	9	3.75	6.5	9.5	0.5
5	5.2	8.35	9.4	10.15	4.45	7.9	10.5	0.5
6	6.2	9.35	10.45	11.35	5	8.5	11.5	0.5
8	8.2	11.4	12.4	12.9	5.2	8.5	12.5	0.75
10	10.2	14.5	15.4	16	6.7	10.5	15	0.75
12	12.2	17	18	19	7.5	12.1	17	1

55801

СВЕРЛО

TOOL FOR PUSH-FIT CARTRIDGES SEAT



Codice Code	Трубка Tube	Ø Корпуса Body	Пак. Pack.
5580100007	3	10	1
5580100001	4	10	1
5580100006	5	12	1
5580100002	6	12	1
5580100003	8	12	1
5580100004	10	16	1
5580100005	12	16	1

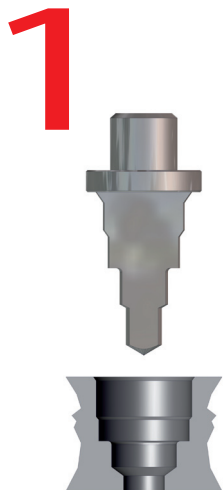
55802

 ИНСТРУМЕНТ ДЛЯ УСТАНОВКИ ФИТИНГА-КАРТРИДЖА
 ASSEMBLING TOOL FOR PUSH-FIT CARTRIDGES

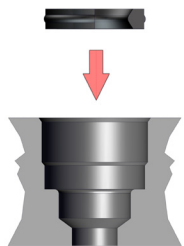

Код Code	Трубка Tube	Упак. Pack.
5580200001	3	1
5580200002	4	1
5580200003	5	1
5580200004	6	1
5580200005	8	1
5580200006	10	1
5580200007	12	1

ИНСТРУКЦИЯ ПО УСТАНОВКЕ ФИТИНГА-КАРТРИДЖА ART. 55800N PUSH-FIT CARTRIDGES ASSEMBLING INSTRUCTIONS ART. 55800N

Просверлите отверстие с помощью сверла Art. 55801
 Make the seat for the cartridge utilizing the suitable tool Art. 55801



2

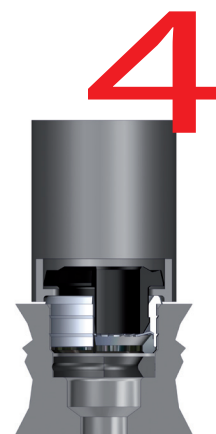


Установите прокладку в отверстие.
 Insert the lip seal inside of the seat.

ПОМЕСТИТЕ КАРТРИДЖ В ИНСТРУМЕНТ ДЛЯ УСТАНОВКИ Art. 55802
 Insert the cartridge into the assembling tool Art. 55802



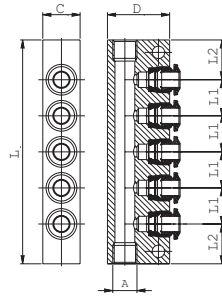
3



Запресуйте картридж при помощи инструмента для установки в посадочное отверстие до упора.
 Press the cartridge inside of the seat until it will be reached the abutment surface with the assembling tool.

50900N

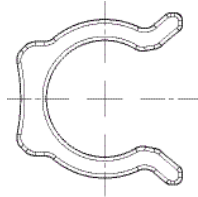
КОЛЛЕКТОР 5 ВЫВОДОВ - ALUMINIUM MANIFOLD 5 WAYS



Код Code	Труба Tube	A	C	D	L	L1	L2	Conf. Pack.
5090000N01	4	1/8	15	25	75	12	13.5	5
5090000N02	6	1/8	15	25	90	14.5	16	5
5090000N03	6	1/4	20	30	90	14.5	16	5
5090000N04	8	1/4	20	30	100	16	18	5

50980

СТОПОРНАЯ КЛИПСА- SECURITY CLIPS

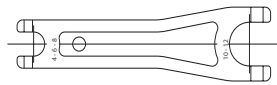


NEW

Код Code	Трубка Tube	Упак. Pack.
509800032X1RO	4-(5/32)	50
509800032X3RO	5	50
509800032X4RO	6-(1/4)	50
509800032X7RO	8-(5/16)	50
509800032X9RO	10-(3/8)	50
509800032Y1RO	12-(1/2)	50
509800032Y3RO	14	50

50990

СЪЕМНИК - TOOL FOR DISASSEMBLING

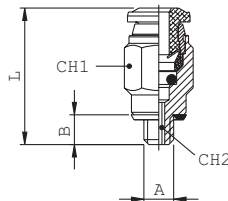


Код Code	Упак. Pack.
5099000001	10

Серия 56000 "мини"

56020

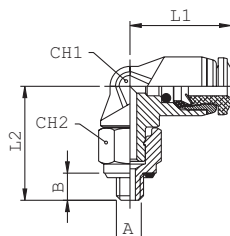
ПРЯМОЕ СОЕДИНЕНИЕ НАРУЖНАЯ РЕЗЬБА (ЦИЛИНДРИЧЕСКАЯ) - STRAIGHT MALE ADAPTOR (PARALLEL)



Код Code	Трубка Tube	A	B	L	CH1	CH2	Упак. Pack.
5602000001	2	M3	3	13.5	6	1.5	50
5602000002	2	M5	4	12.5	7	1.5	50
5602000003	3	M3	3	13.5	6	1.5	50
5602000004	3	M5	4	13.5	7	2	50

56115

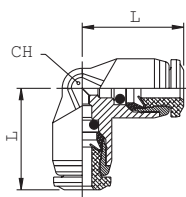
УГЛОВОЕ ПОВОРОТНОЕ СОЕДИНЕНИЕ НАРУЖНАЯ РЕЗЬБА (ЦИЛИНДРИЧЕСКАЯ) - ORIENTING ELBOW MALE ADAPTOR (PARALLEL)



Код Code	Трубка Tube	A	B	L1	L2	CH1	CH2	Упак. Pack.
5611500001	2	M3	3	11	13.5	6	8	50
5611500002	2	M5	4	11	12.5	6	8	50
5611500003	3	M3	3	11	13.5	6	8	50
5611500004	3	M5	4	11	12.5	6	8	50

56130

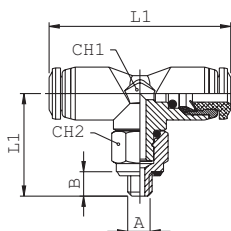
УГЛОВОЕ СОЕДИНЕНИЕ - ELBOW CONNECTOR



Код Code	Трубка Tube	L	CH	Упак. Pack.
561300001	2	11	6	50
561300002	3	11	6	50

56215

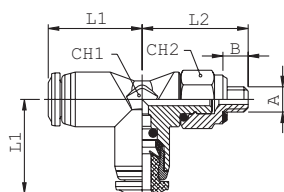
ТРОЙНИК ПОВОРОТНЫЙ Т-образный НАРУЖНЯЯ РЕЗЬБА (ЦИЛИНДРИЧЕСКАЯ) - ORIENTING TEE MALE ADAPTOR (PARALLEL) - CENTRE LEG



Код Code	Трубка Tube	A	B	L1	L2	CH1	CH2	Упак. Pack.
5621500001	2	M3	3	22	12.5	6	8	50
5621500002	2	M5	4	22	13.5	6	8	50
5621500003	3	M3	3	22	12.5	6	8	50
5621500004	3	M5	4	22	13.5	6	8	50

56225

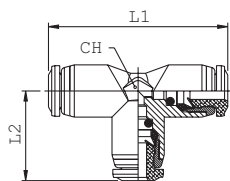
ТРОЙНИК ПОВОРОТНЫЙ Т-образный НАРУЖНЯЯ РЕЗЬБА (ЦИЛИНДРИЧЕСКАЯ) - ORIENTING TEE MALE ADAPTOR (PARALLEL) - OFF-CENTRE LEG



Код Code	Трубка Tube	A	B	L1	L2	CH1	CH2	Упак. Pack.
5622500001	2	M3	3	11	12.5	6	8	50
5622500002	2	M5	4	11	13.5	6	8	50
5622500003	3	M3	3	11	12.5	6	8	50
5622500004	3	M5	4	11	13.5	6	8	50

56230

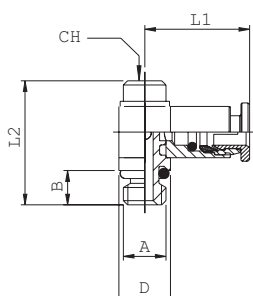
ТРОЙНИК Т-образный - TEE CONNECTOR



Код Code	Трубка Tube	L1	L2	CH	Упак. Pack.
5623000001	2	22	11	6	50
5623000002	3	22	11	6	50

56550

СОЕДИНЕНИЕ БАНДЖО - ORIENTING SINGLE BANJO BODY MALE



Код Code	Трубка Tube	A	B	D	L1	L2	CH	Упак. Pack.
5655000004	3	M5	4	6	12	14.5	2	50
5655000003	3	M3	3	6	12	13.5	2	50